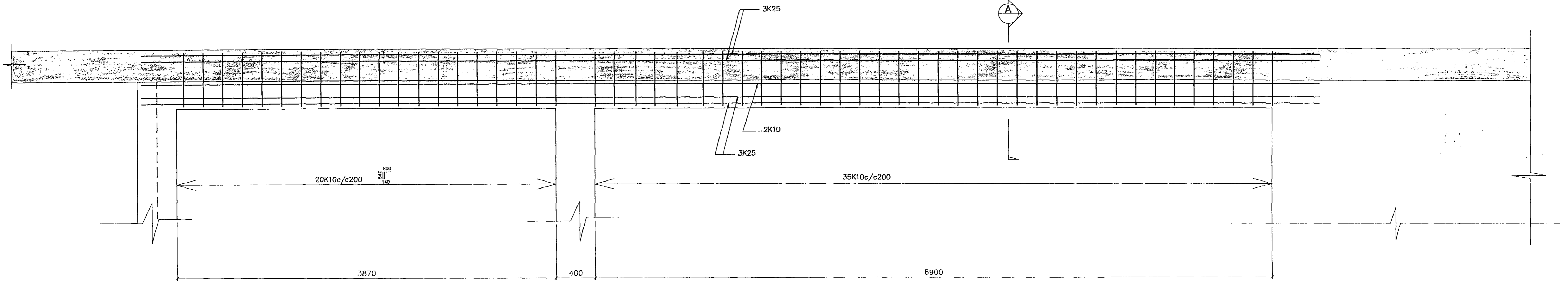
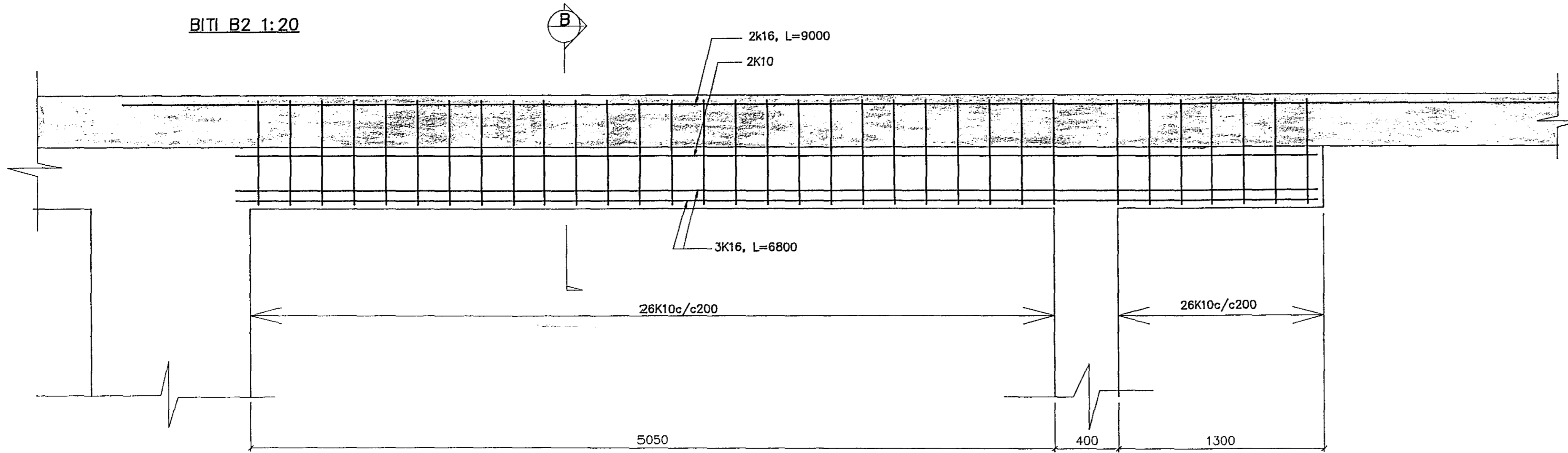


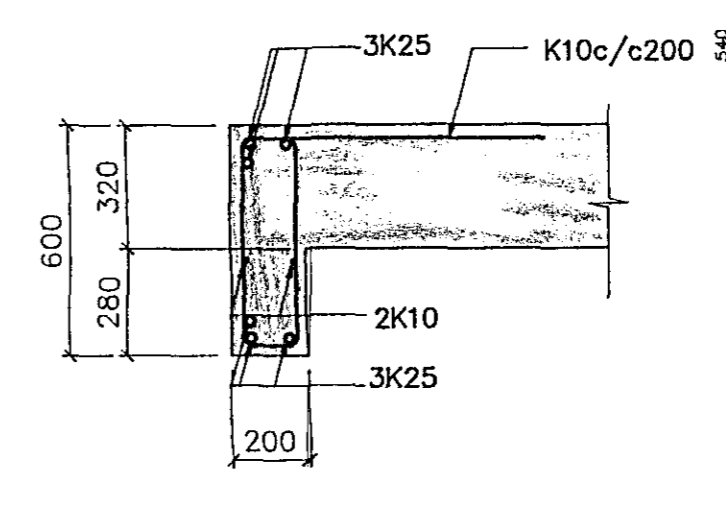
BITI B1 1:20



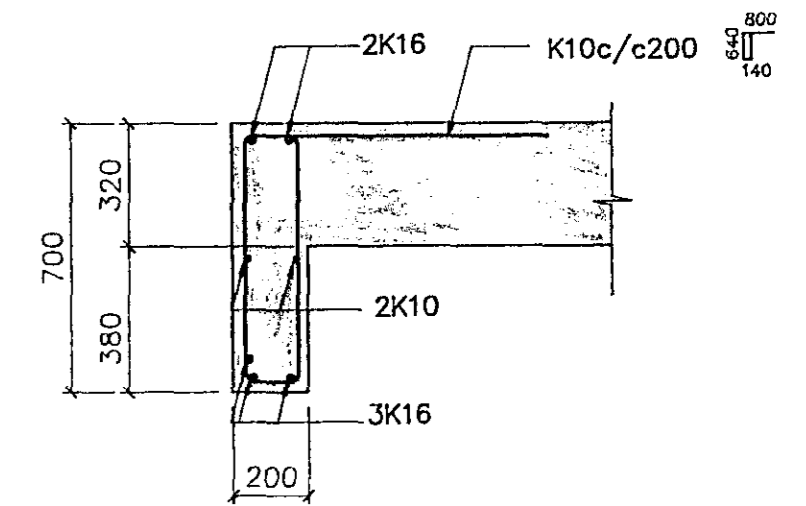
BITI B2 1:20



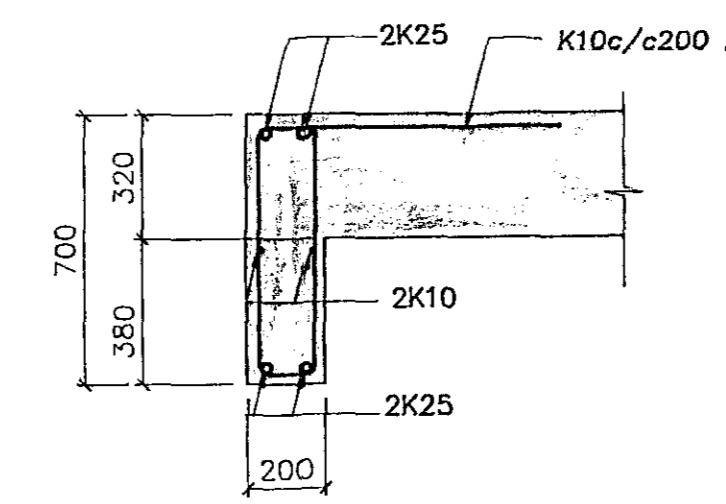
SNID 1:20 A



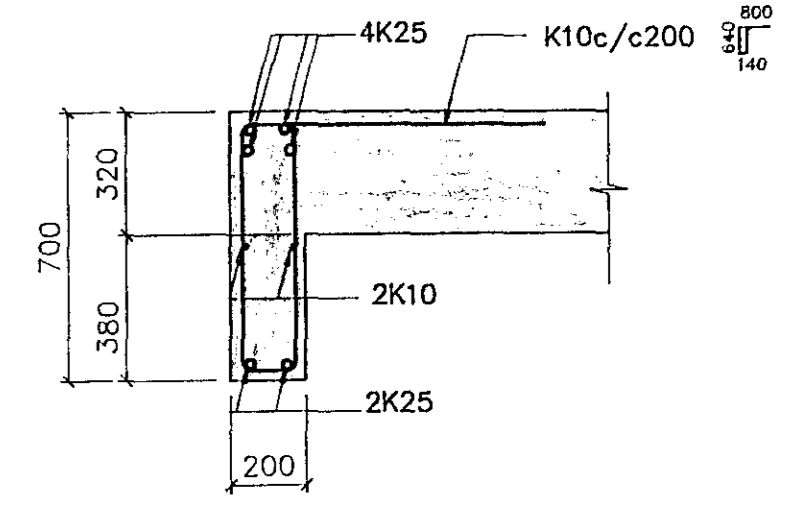
SNID 1:20 B



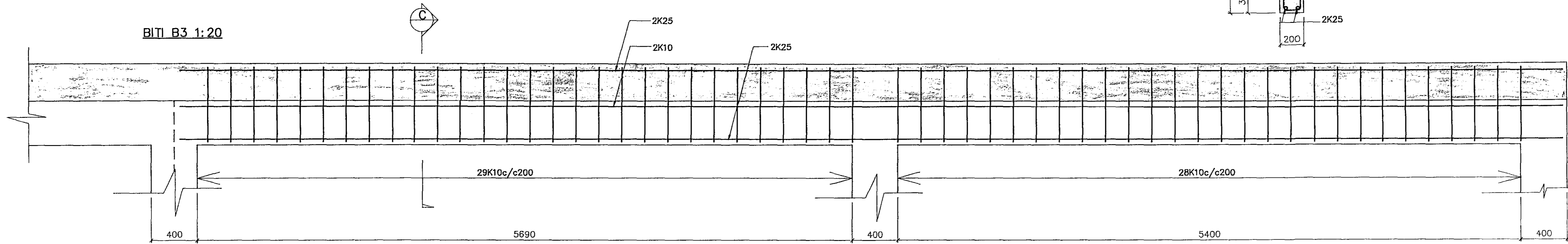
SNID 1:20 C



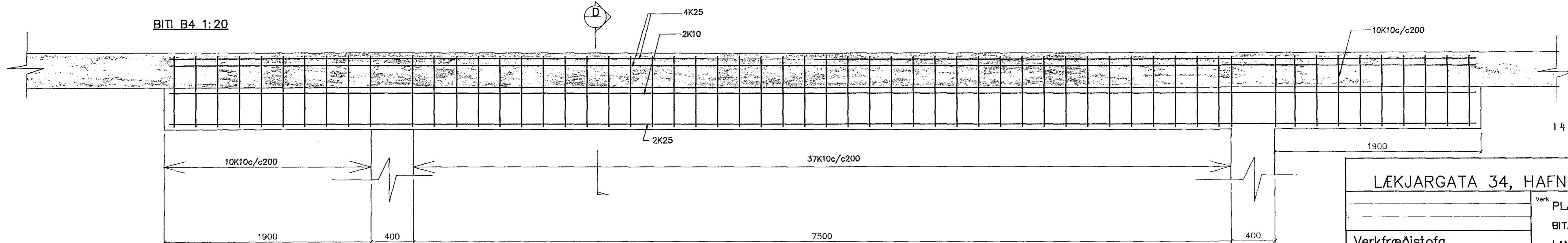
SNID 1:20 D



BITI B3 1:20



BITI B4 1:20



14 AUG 1991
 HAFNARFJÁRDARBEIÐ
 ASP
 BYGGINGAUFLLTUNN

LÆKJARGATA 34, HAFNARFIRÐI			
Verk	PLATA YFIR BÍLAGEYMSLU		Mkv
	BITAR B1 TIL B4		1:20
Verkfræðistofa Stefáns og Björns sf. FRV	LANG- OG ÞVERSNIÐ		Verk nr 91.12
Hannað BG	Teiknað BG	Yfirfarið	Blað nr
Daga 30.05.91	Serþykkt Björn Þorsteinsson		B.4