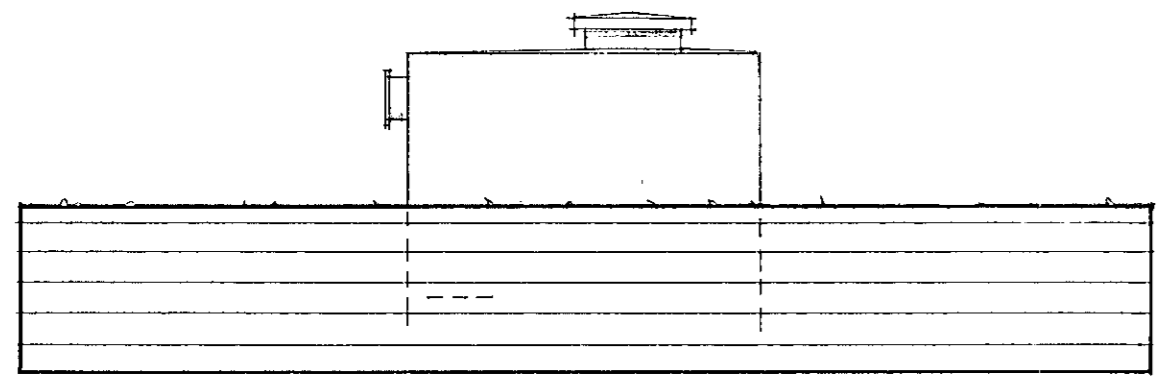
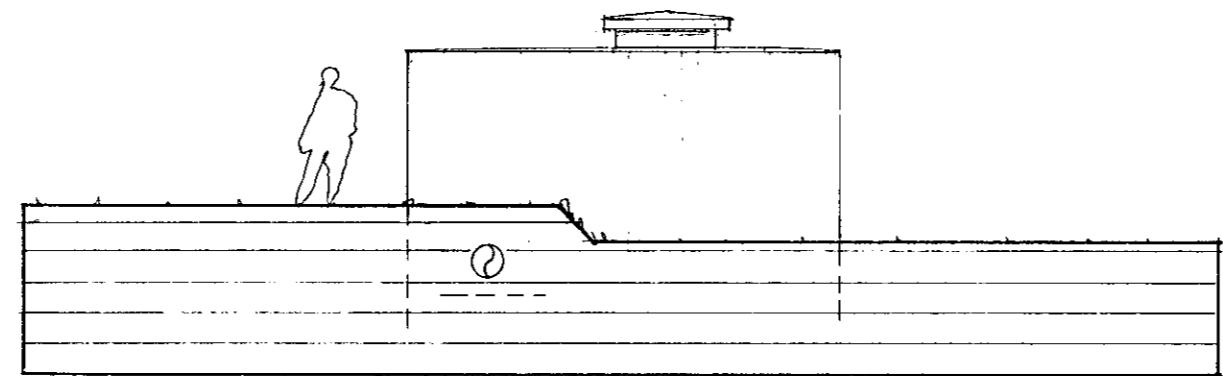


Sambykkt á fundi bygginga-
nefndar p. 25. 7. 1990

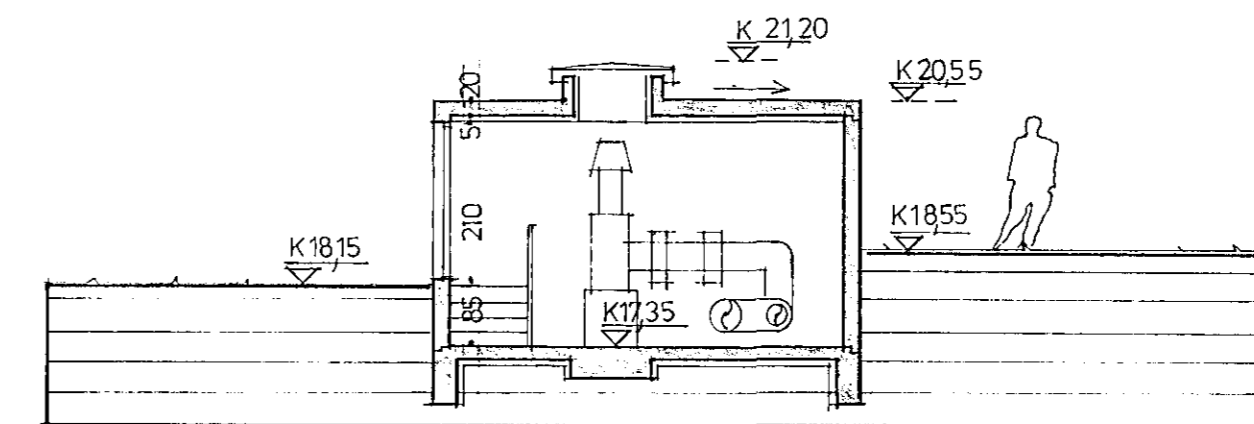
BYGGINGAFULLTRÚINN
HAFNARFIRÐI
Jón Jónsson



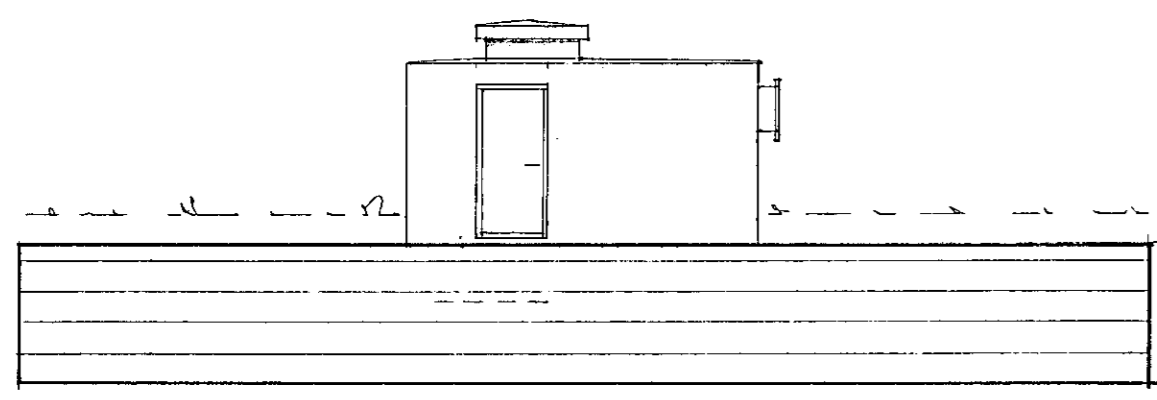
útlit austur



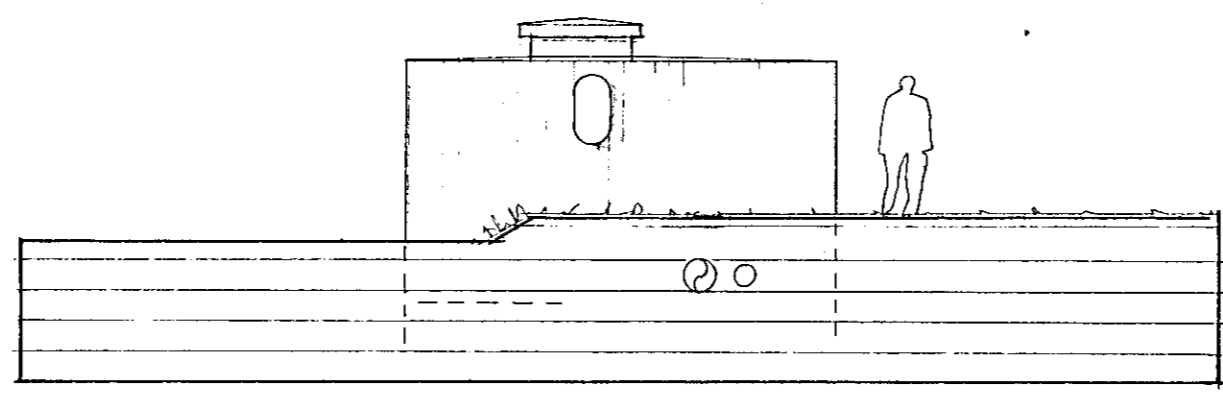
útlit norður



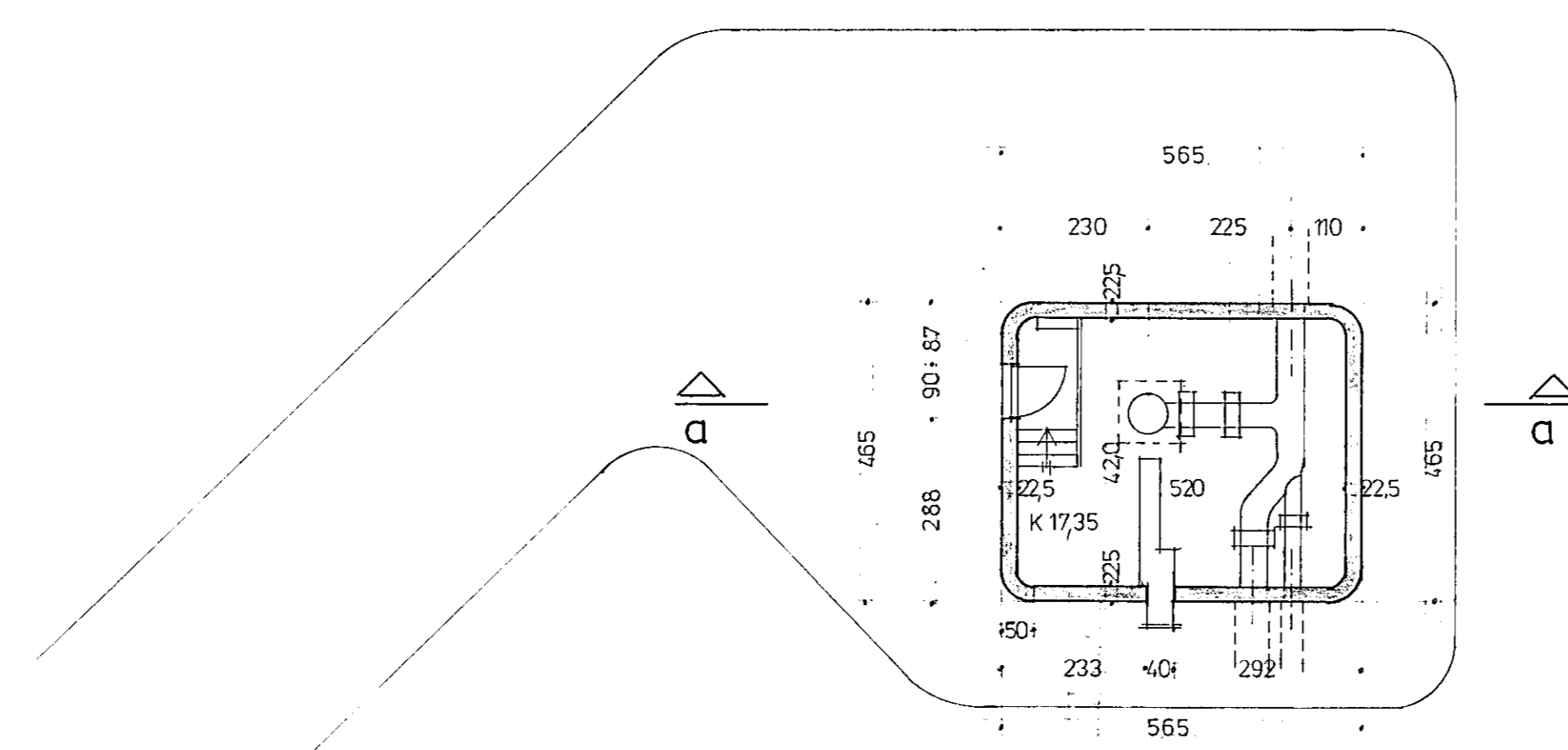
sneiðing a-a



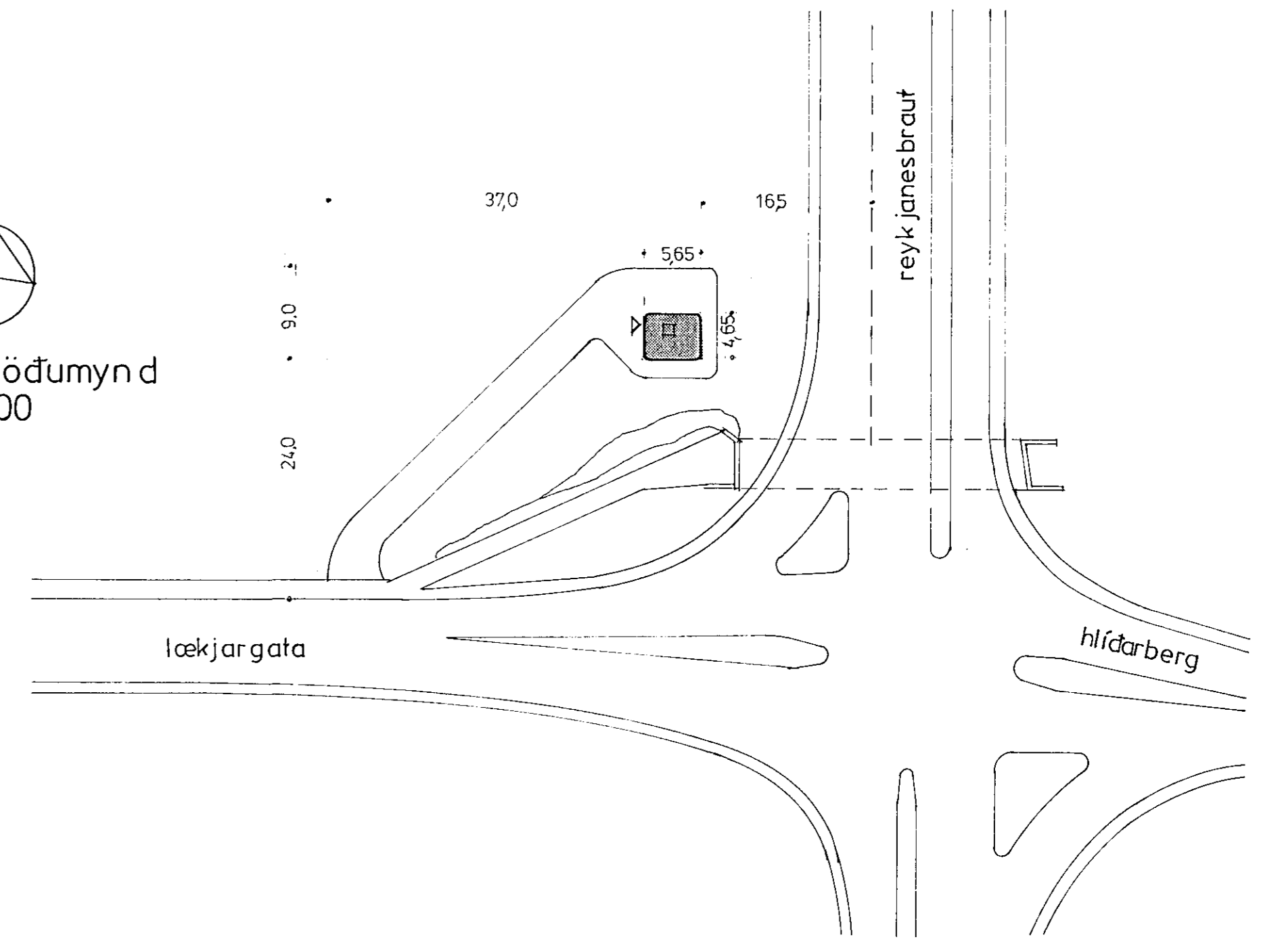
útlit vestur



útlit suður



grunnmynd



efni og áferð:
hús steypt á stadhúsi,
pokapússað að utan.

heildarstærðir:
flatarmál: 26,07 m²
rúmmál: 84,53 m³

TEIKNISTOFAN H.F. ÁRMÚLA 6 108 REYKJAVÍK
SÍMI 387560

VERKEFNI: hitaveita reykjavíkur
dælustöð í setbergi, hafnarfirði

GISLI HALLDORSSON ARKITEKT F.A.I.
JOSEF REYNIS ARKITEKT F.A.I.
LEIFUR GISLASON BYGGINGA- B.F.I.
HALLDOR GUDMUNDSSON ARKITEKT F.A.I.

TEIKN: afstöðumynd, sneiðing
grunnmynd og útlit

1:100 1:500
DAGS 05.07.90
TEIKN. IVON