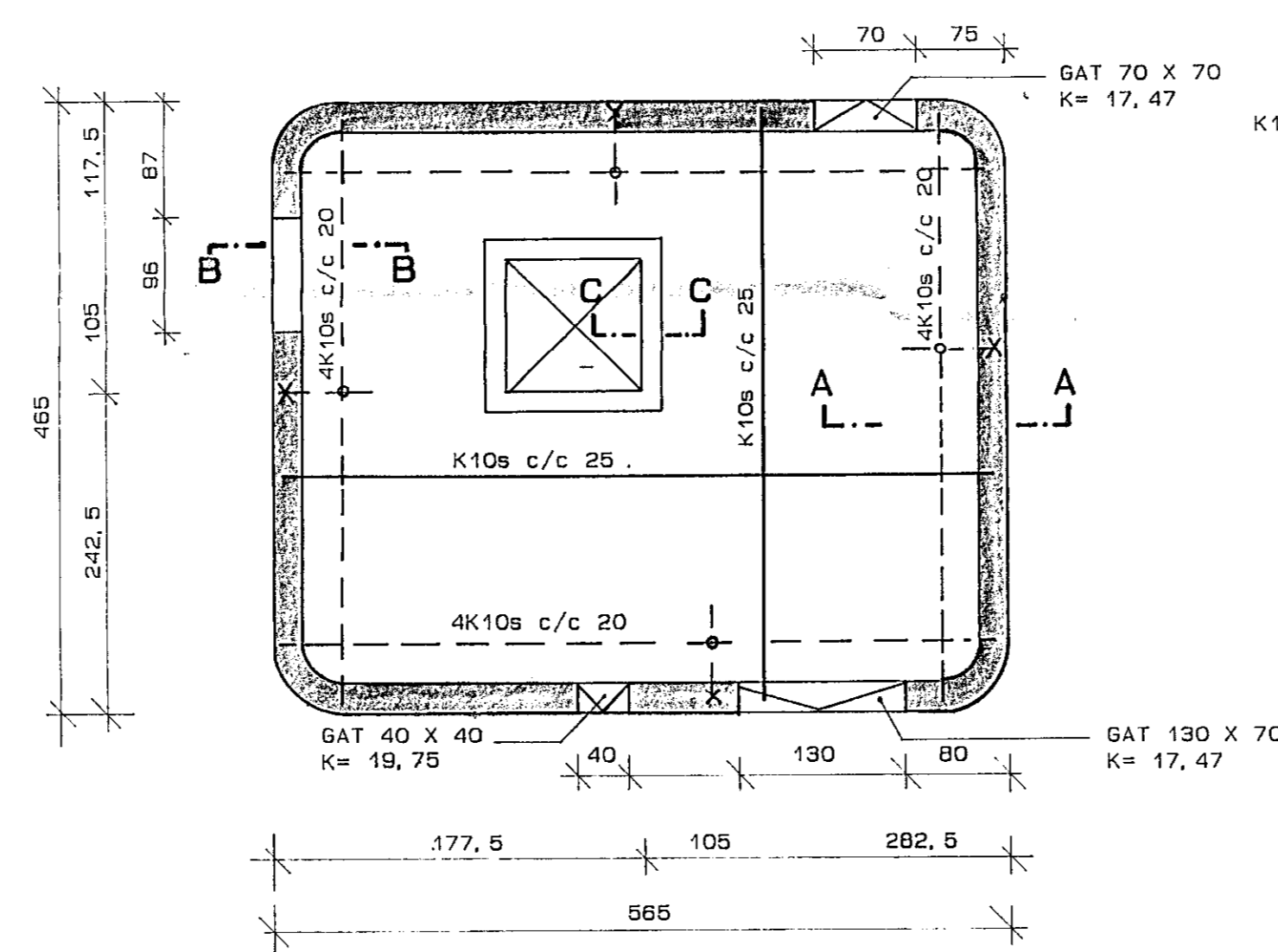
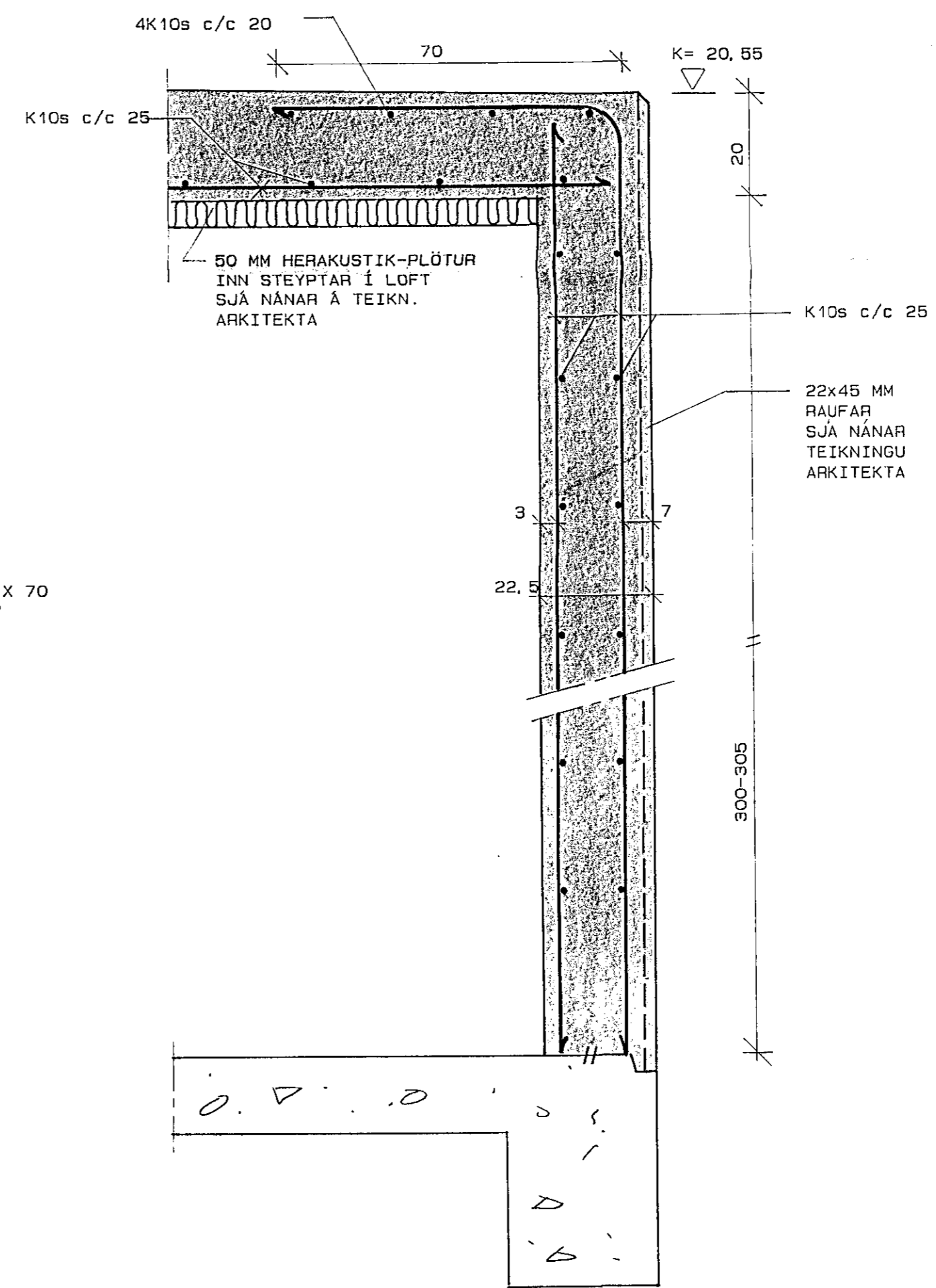


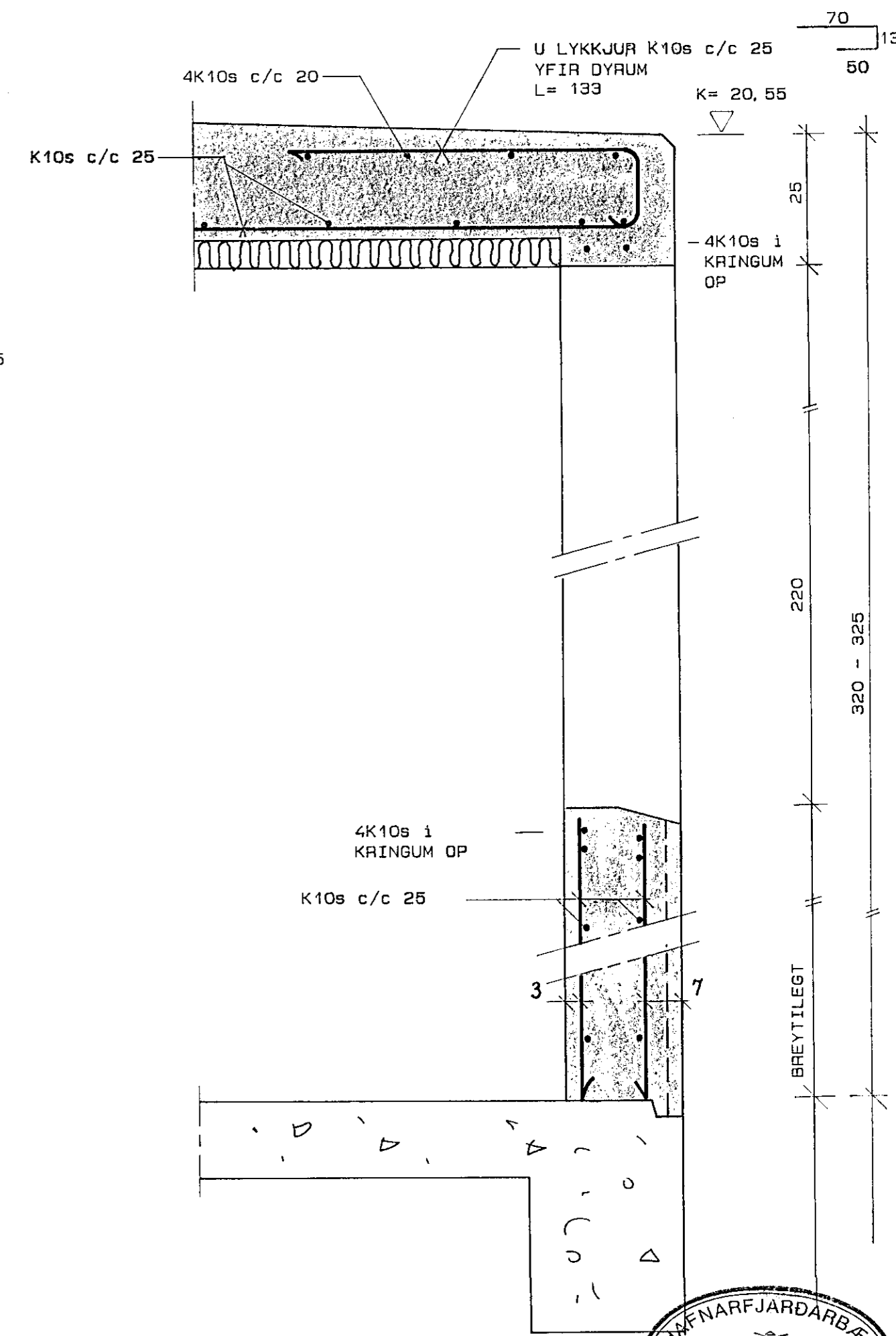
GRUNNMYND, 1: 50



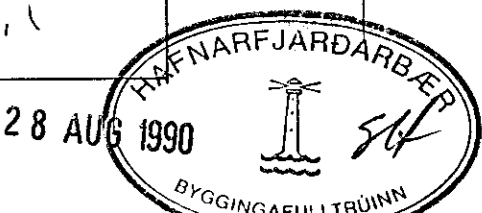
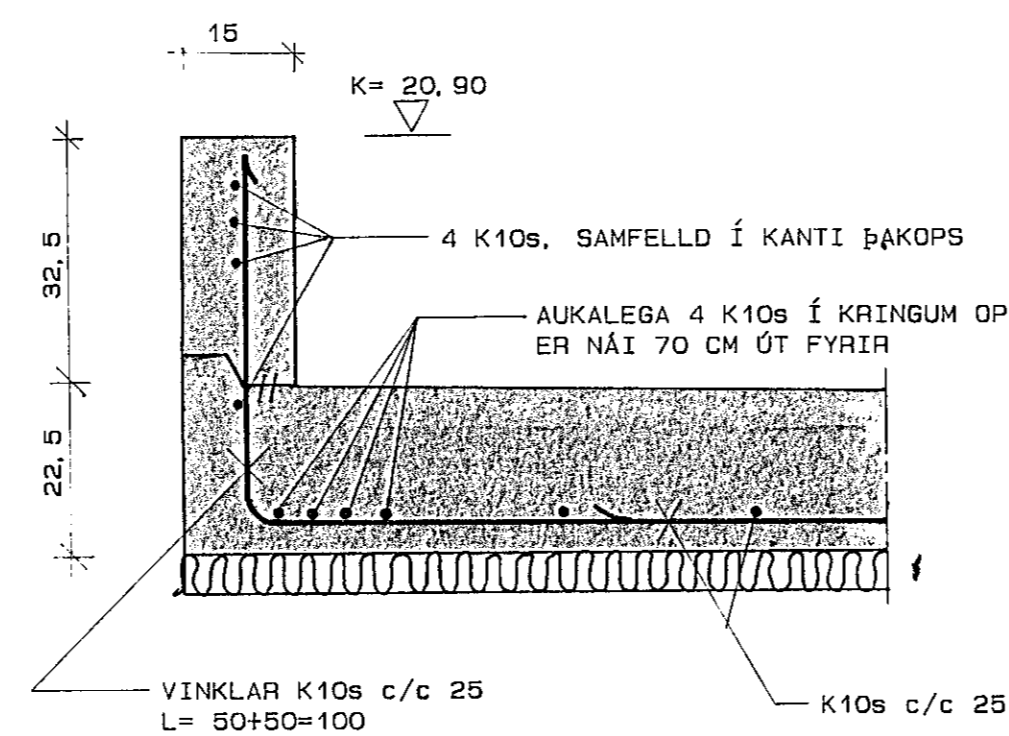
SNID A-A, 1: 10



SNID B-B, 1: 10



SNID C-C, 1: 10



hönnun hf Ráðgjafarverktæðingar FRV · Síðumúla 1 · 108 Reykjavík
Sími (91)84311 · Útibú: Reyðarfjörður · Hvolsvöllur

| | | |
|---------------|-----------------------|-----------------------|
| M. | HITAVEITA REYKJAVÍKUR | E |
| H. KE | DALUSTÖÐ VIÐ SETBERG | D |
| T. KHb | BURÐARVIRKI: | C |
| Y. | VEGGIR OG ÞAKPLATA | B |
| G. | GRUNNMYND OG SNID | A |
| DAGS 19/90 | SAMP F. F. F. | MKV 1: 50 1: 10 |

90480 - 102