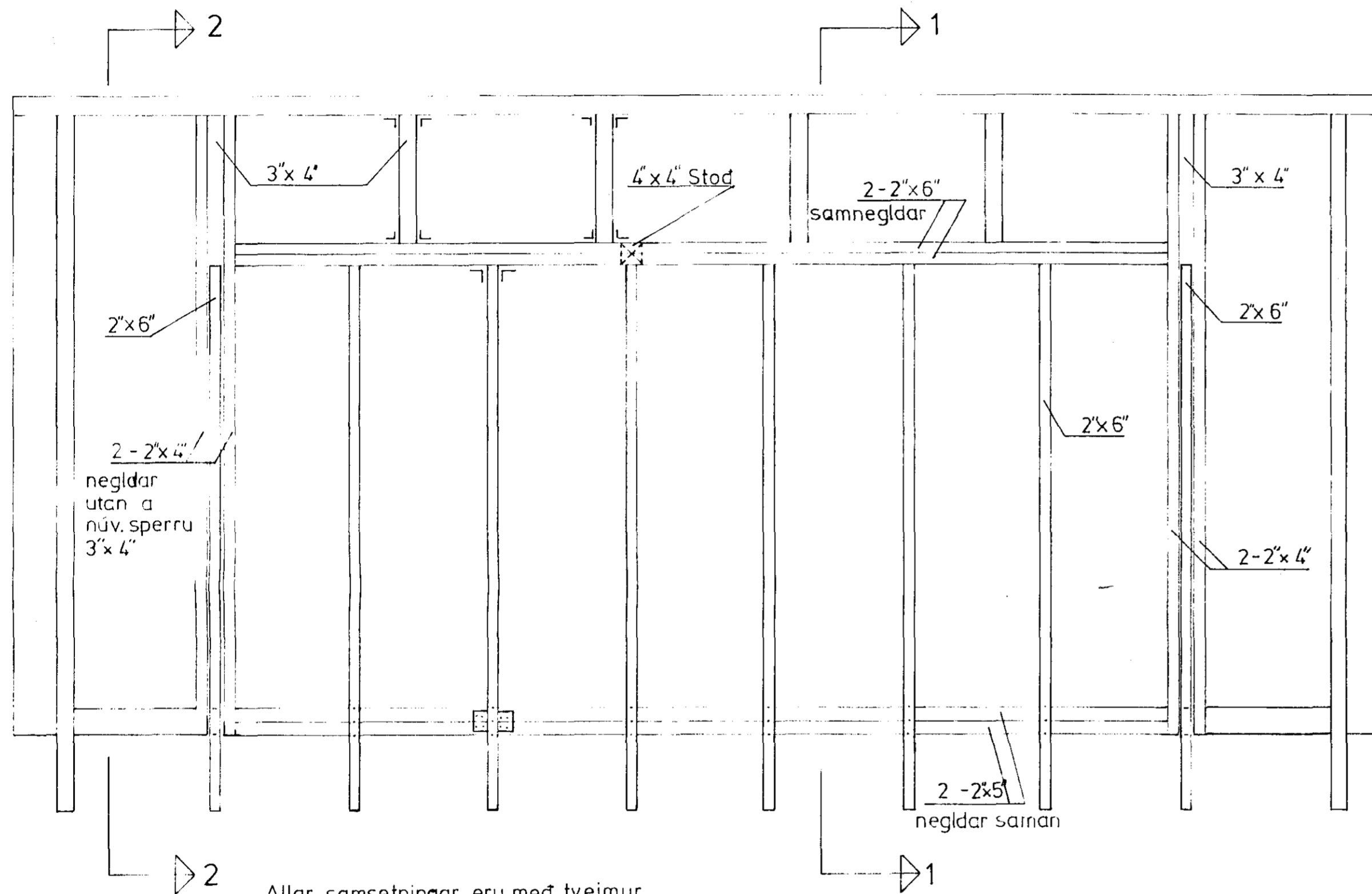
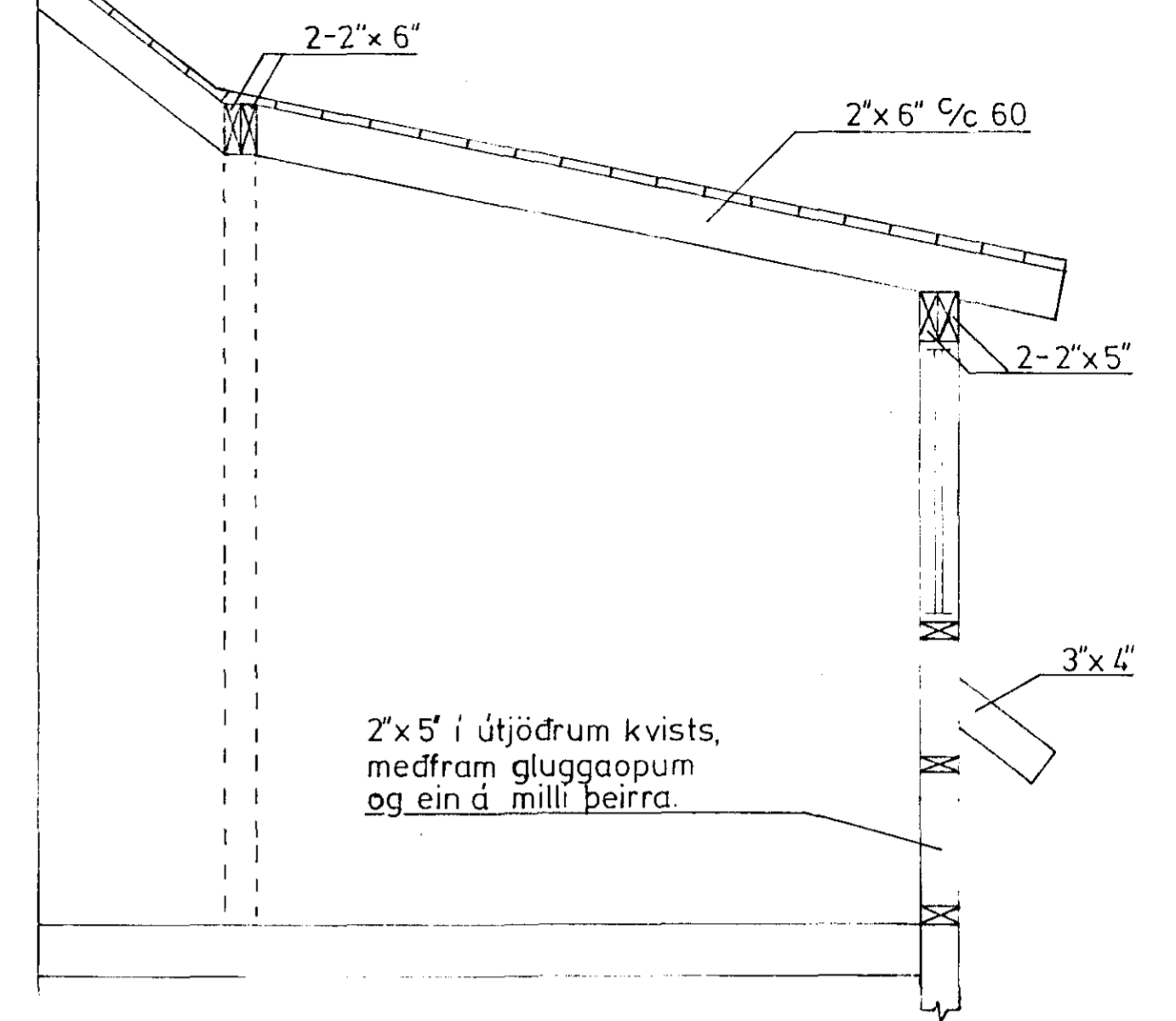


SPERRUPLAN
GRUNNMYND 1:20

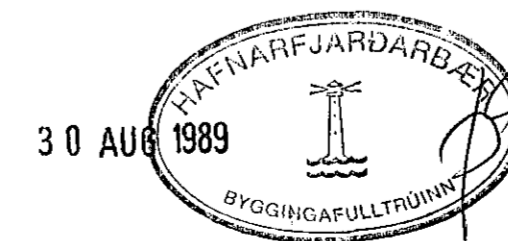
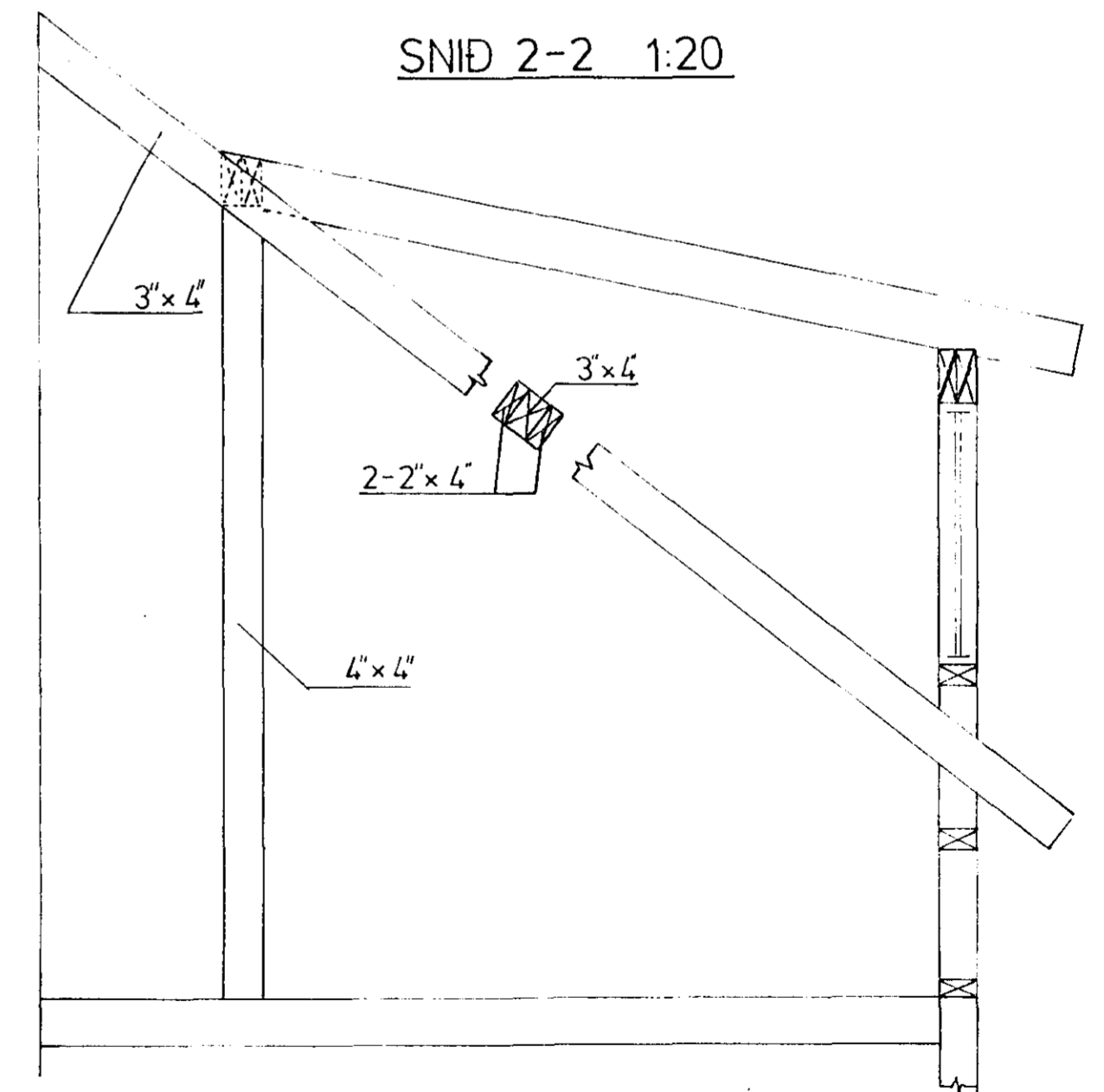


Allar samsetningar eru með tveimur vinklum BMF 90265.
Negling: Lárétt 4 stk. kambsaumur 40/50
Lóðrétt 4 stk. kambsaumur 40/60

SNID 1-1 1:20



SNID 2-2 1:20



VERKFRÆDISTOFA		HALLDÓRS HANNESSÓNAR S. 91-5435	
LÆKJARGATA 8 HAFNARFIRÐI		SUÐURGÖTU 14 - 220 HAFNARFJÓRDUR	
NÝR KVISTUR Á NORDURHLÍÐ		Mkv 1:20	
BURÐARVIRKI		Forma: <i>H.H.</i> Tekna: <i>Arne</i> Ritun: <i>H.H.</i>	
Verk	Blað nr 1	Dags JÚNÍ 89	