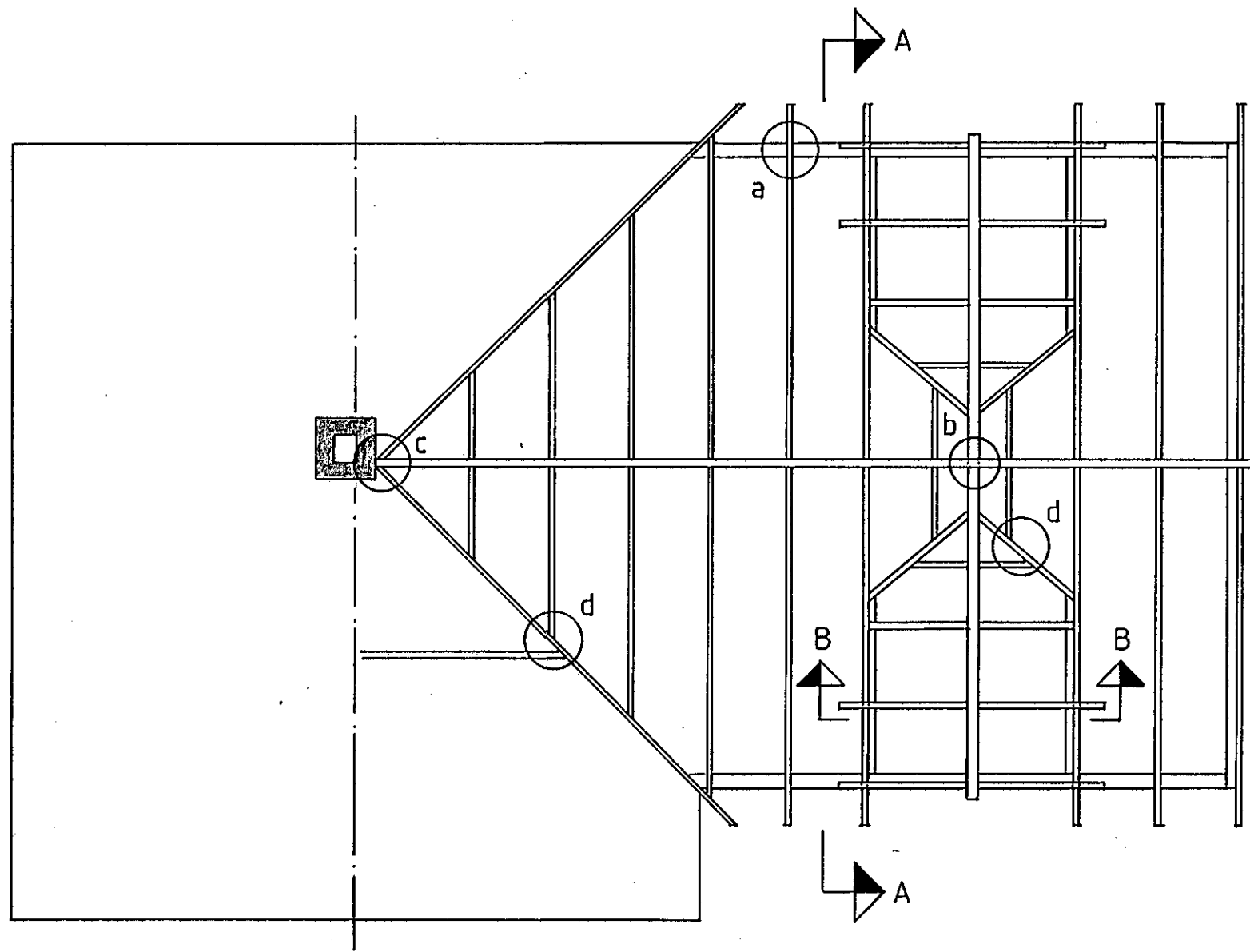
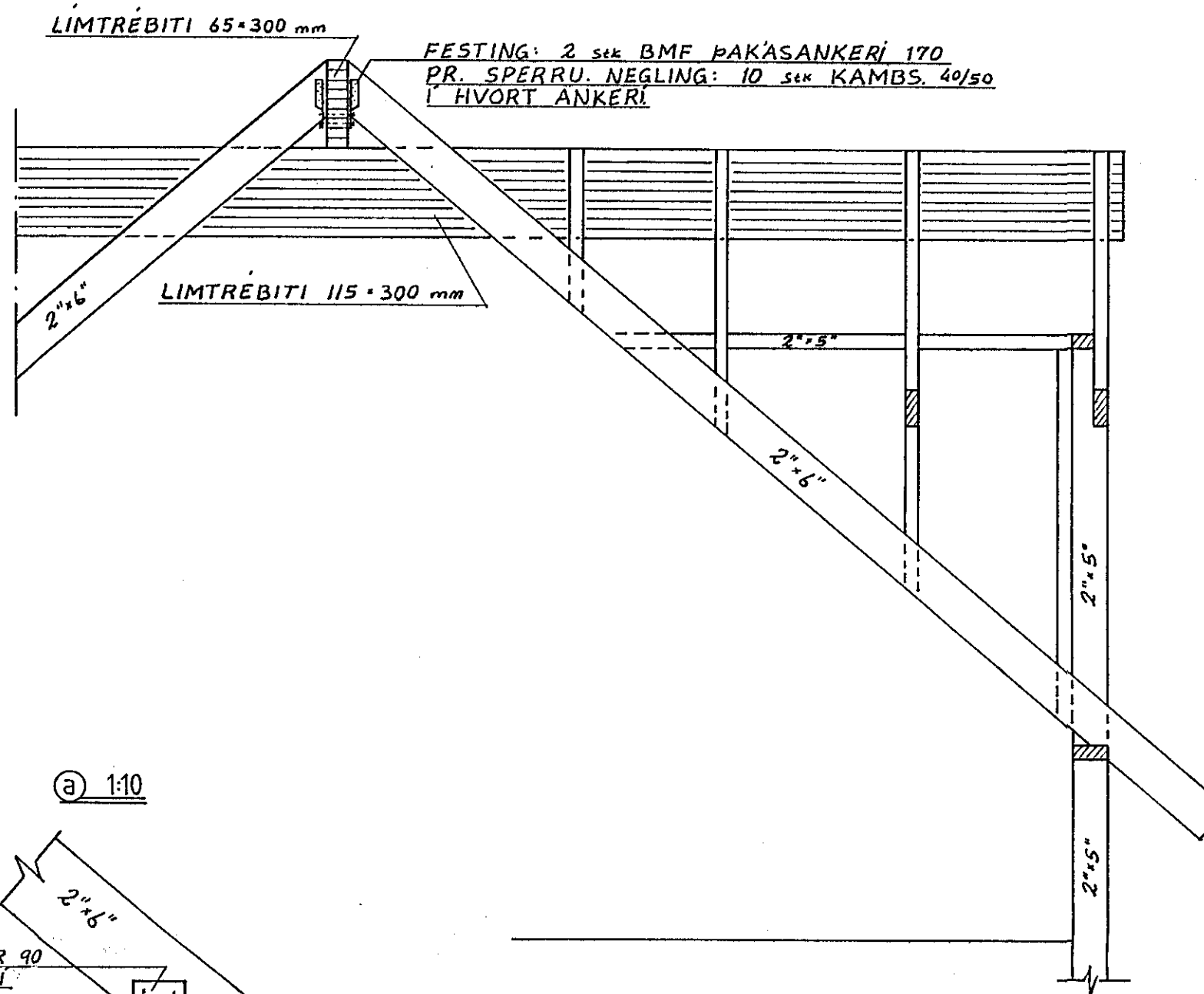


GRUNNMYND ÞAKS 1:50



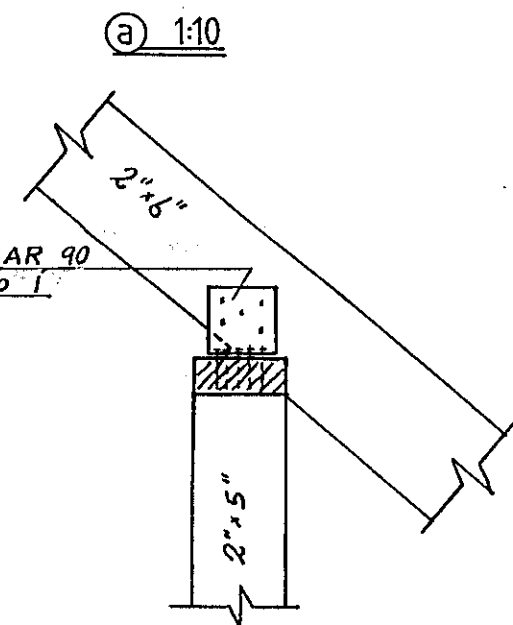
SNID A-A 1:20



LIMTRÉBITI 65 x 300 mm
 FESTING: 2 stk BMF ÞAKSANKERI 170
 PR. SPERRU. NEGLING: 10 stk KAMBS. 40/50
 Í HVORT ANKERI

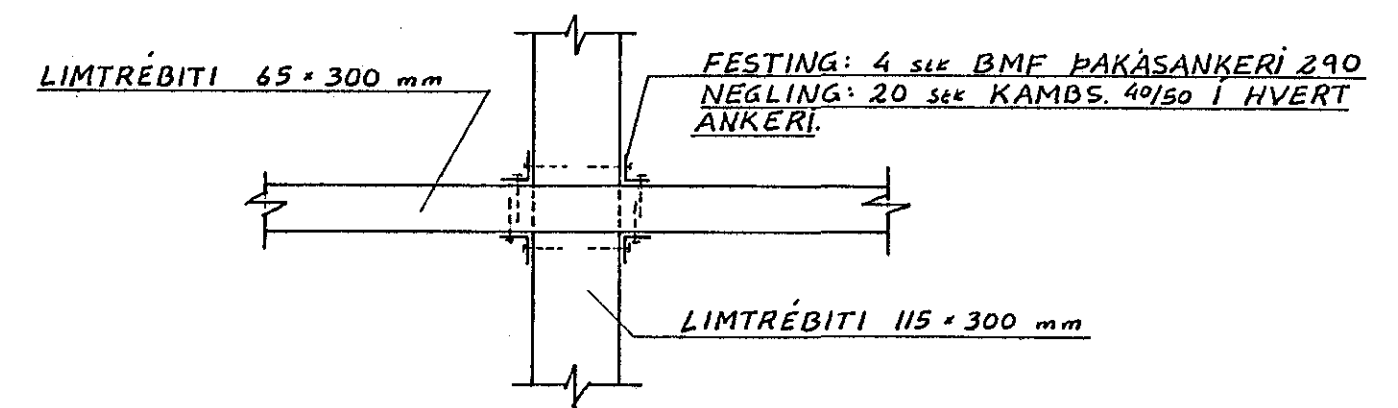
LIMTRÉBITI 115 x 300 mm

FESTING: 2 stk BMF VINKLAR 90
 NEGLING: 10 stk KAMBS. 40/50 Í
 HVORN VINKIL.



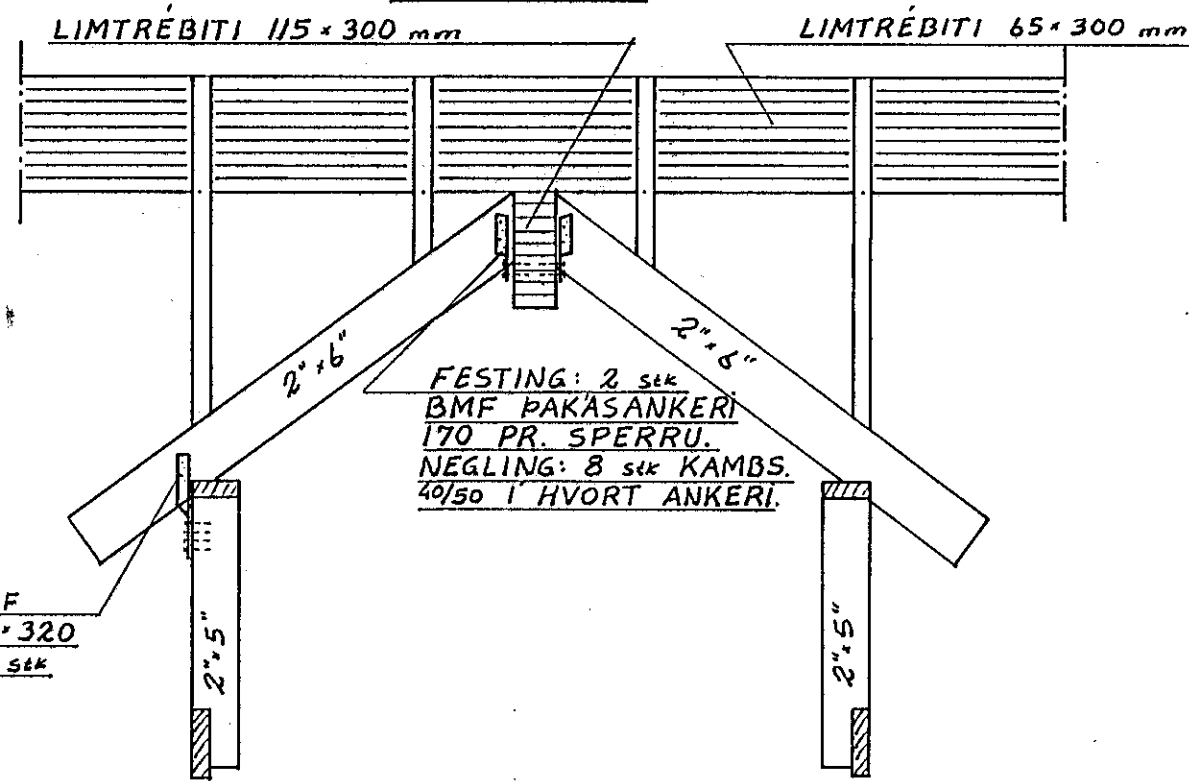
(a) 1:10

(b) 1:10



FESTING: 4 stk BMF ÞAKSANKERI 290
 NEGLING: 20 stk KAMBS. 40/50 Í HVORT
 ANKERI.

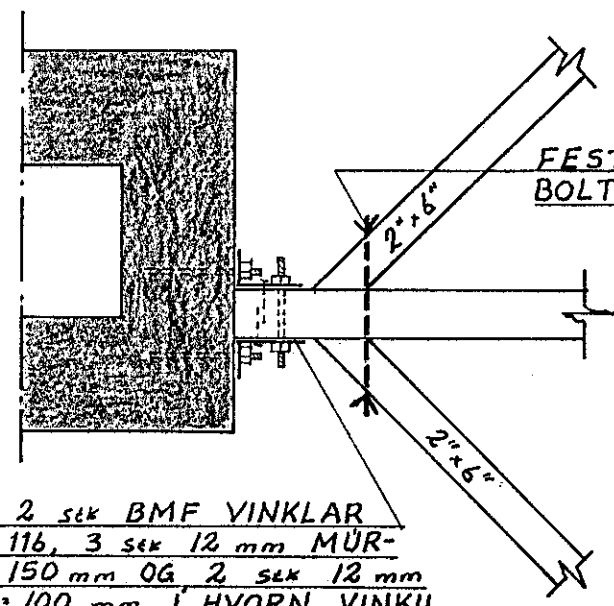
SNID B-B 1:20



FESTING: 2 stk
 BMF ÞAKSANKERI
 170 PR. SPERRU.
 NEGLING: 8 stk KAMBS.
 40/50 Í HVORT ANKERI.

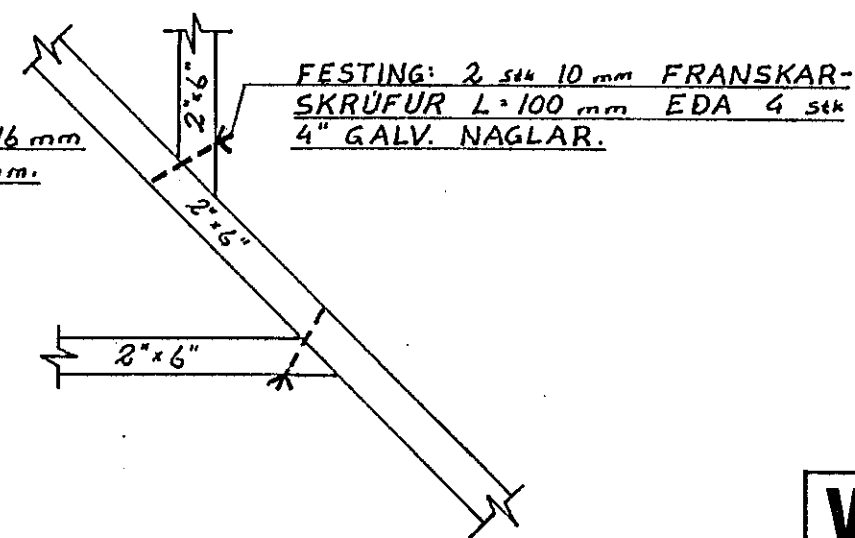
FESTING: 1 stk BMF
 GAFFALANKERI 48 x 320
 NEGLING: (4x4x8) 16 stk
 KAMBS. 40/50.

(c) 1:10



FESTING: 2 stk BMF VINKLAR
 90 x 48 x 30 116, 3 stk 12 mm MUR-
 BOLTAR L=150 mm OG 2 stk 12 mm
 BOLTAR L=100 mm Í HVORN VINKIL.

(d) 1:10



FESTING: 2 stk 10 mm FRANSKAR-
 SKRUFUR L=100 mm EDA 4 stk
 4" GALV. NAGLAR.

SKÝRINGAR:

SPERRUR 2"x6" 9/6 ca 60 cm
 AÐALMÆNISAS LIMTRÉBITI 65 x 300 mm
 MÆNISAS KVISTA ER HEILL Í GEGN
 ÚR LIMTRÉBITA 115 x 300 mm



VERKFRÆDISTOFA HALLDÓRS HANNESSONAR S. 91-54355
 SUÐURGÖTU 14 - 220 HAFNARFJÖRDUR

LÆKJARGATA 8 HAFNARFIRÐI
 VIÐBYGGING ÞAKVIRKI

Mkv: 1:50, 1:20, 1:10
 Reiknað: *Dieter B*
 Teiknað: *Dieter B*
 Yfirfarid: *H.P.P.*

Verk: Blað nr: 1.2 Dags: Ágúst '87