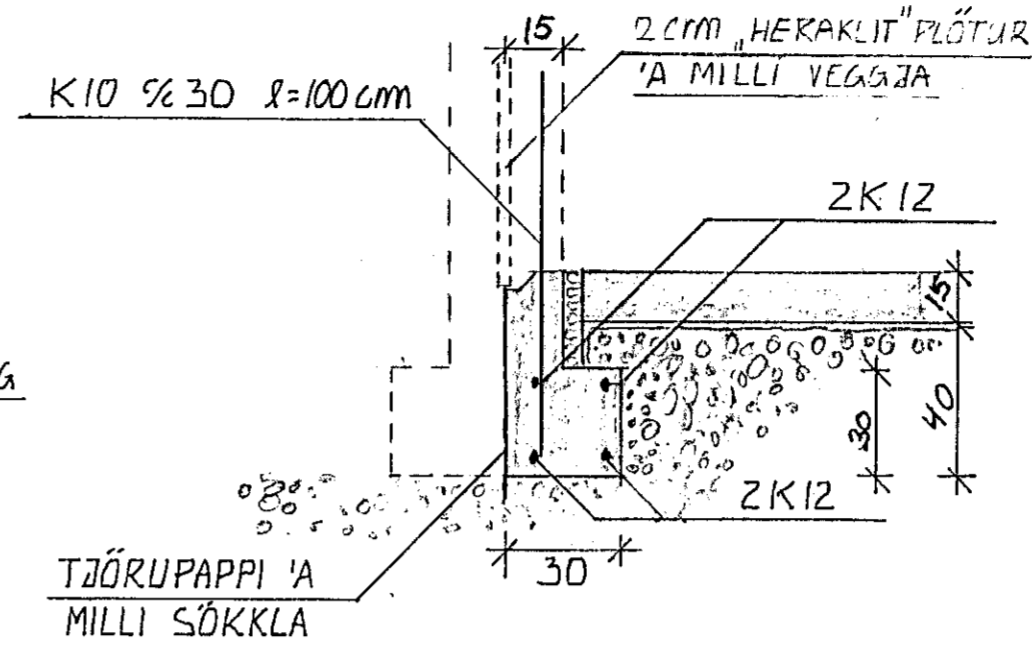
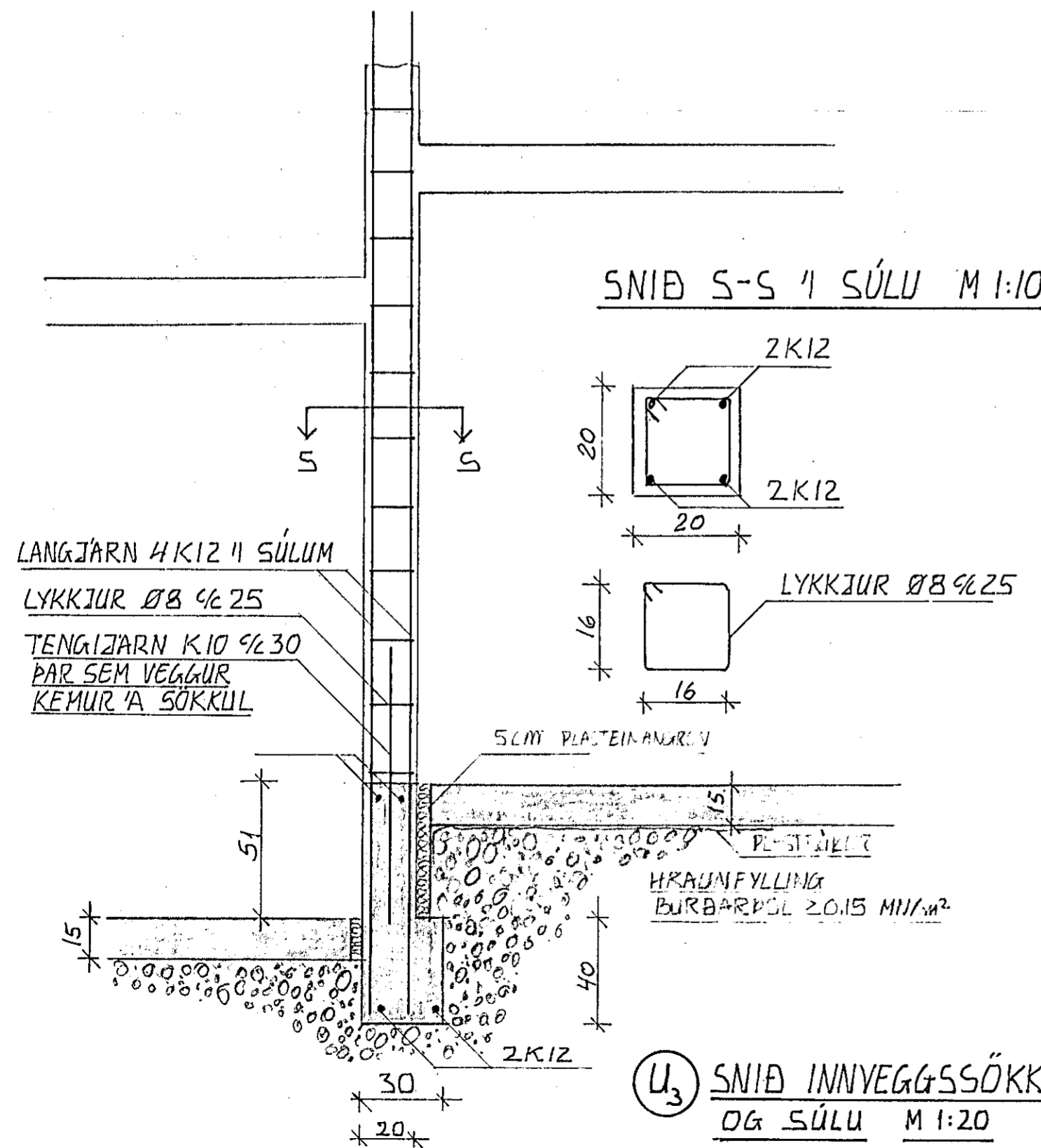


U₁ SNIÐ ÚTVEGGSSÖKKLA M 1:20

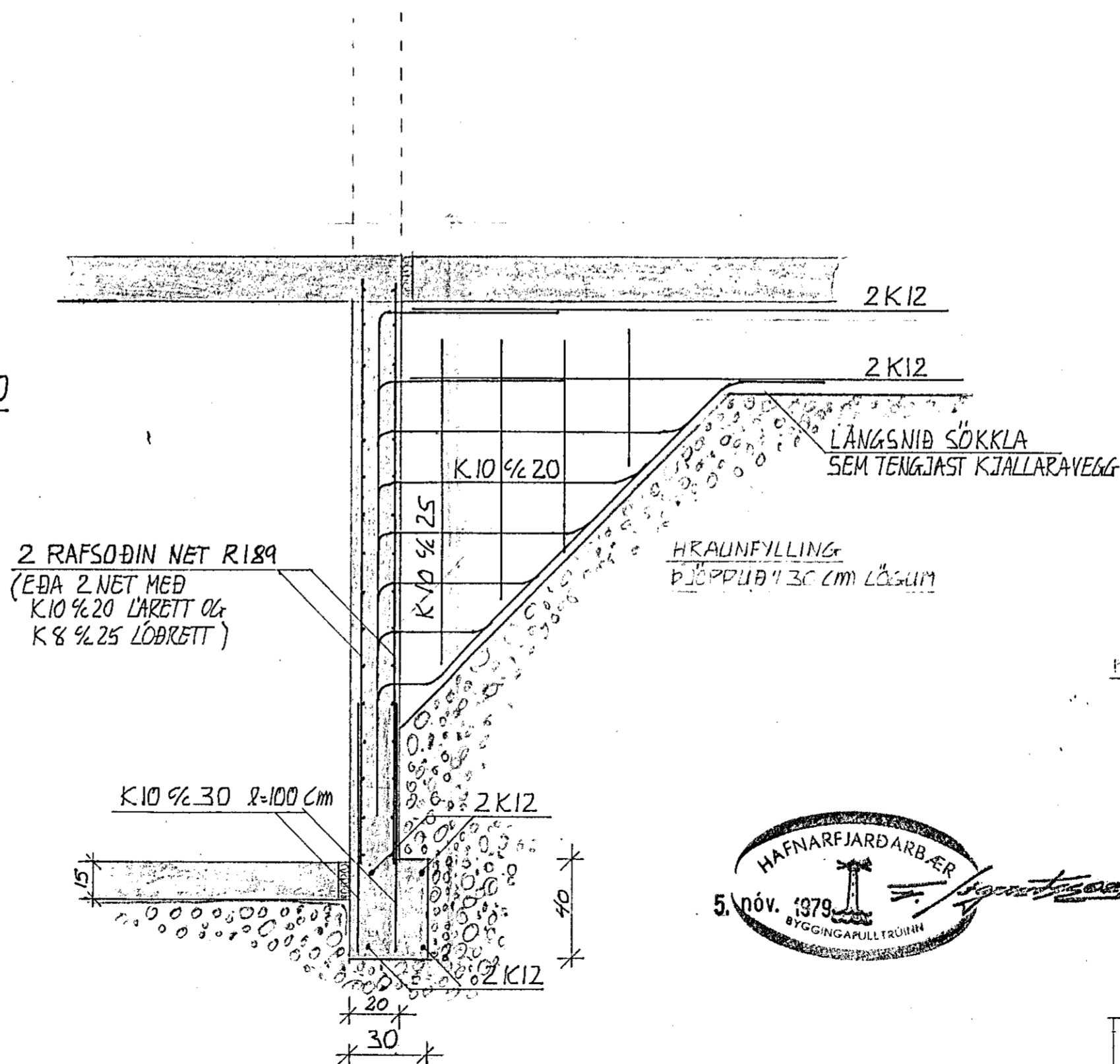
HRAUNFYLLING SKAL ÞJÓPPUÐ
 Í 30-50 CM LÖGUM OG HAFI
 BURÐARÞOL $\geq 0.15 \text{ MN/m}^2$



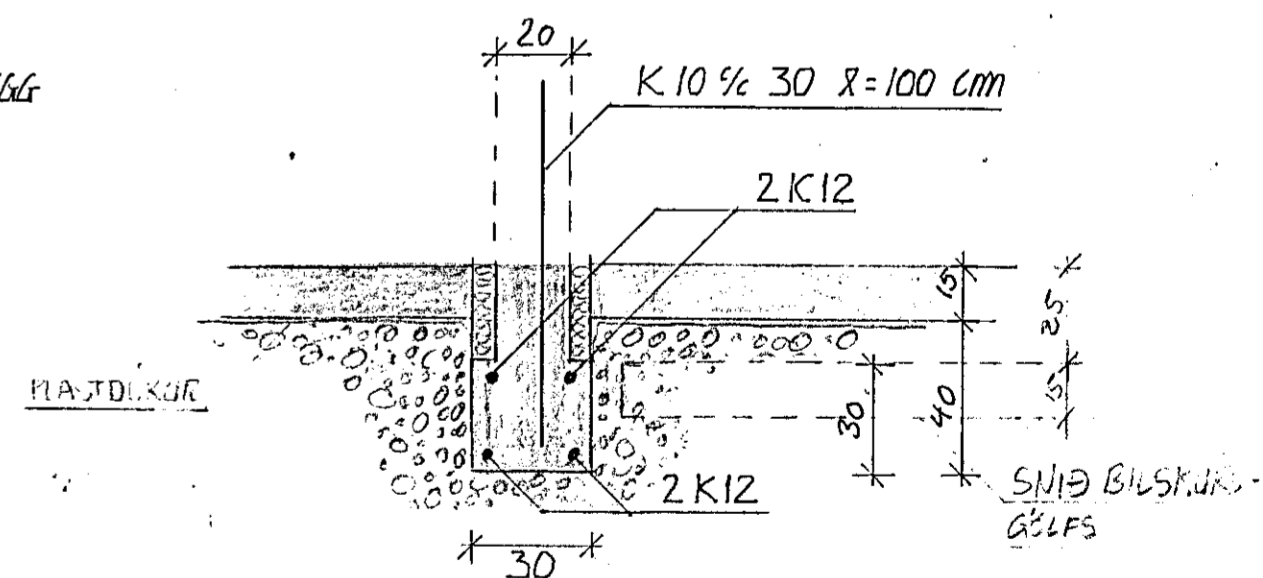
U₂ SNIÐ SÖKKLA UNDIR GAFLVEGGJUM M 1:20



U₃ SNIÐ INNVEGGSSÖKKULS OG SÚLU M 1:20



U₄ SNIÐ INNVEGGSSÖKKULS OG KJALLARAVEGGS M 1:20



U₅ SNIÐ INNVEGGSSÖKKULS M 1:20



Gunnar Ingi Ragnarsson

BREYTT 1.11.1979

LÆKJARHVAMMUR 1-15 HAFNARFIRÐI	VERKNR. 1.17
SNIÐ SÖKKLA	M 1:20 M 1:10
GUNNAR INGI RAGNARSSON FVF1 LAUFASYEGI 54, REYKJAVÍK 5. 16908	B02 OKT. 1979