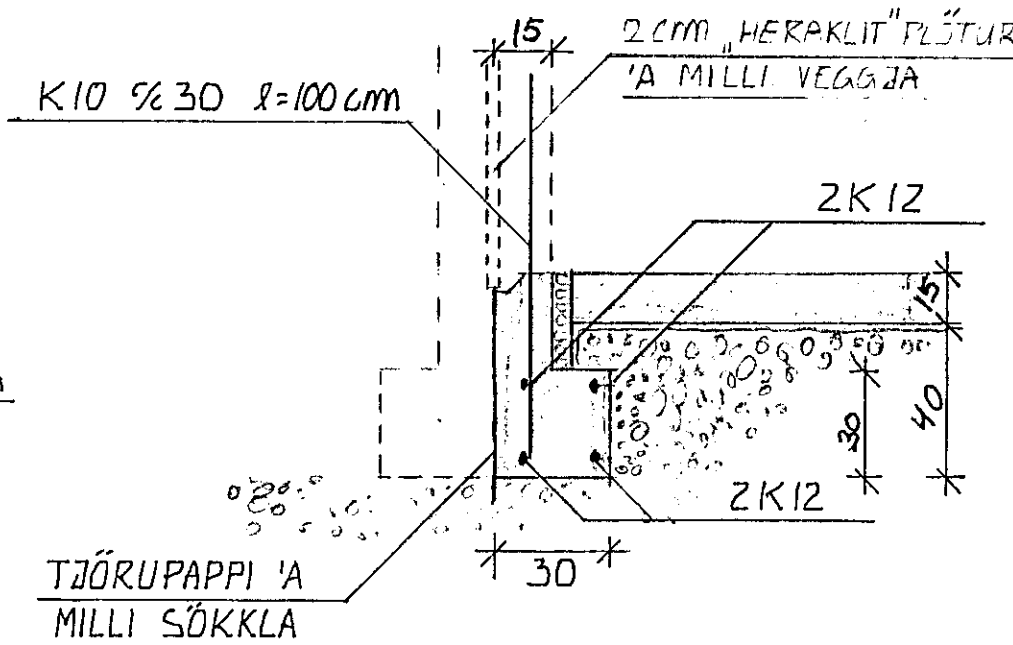
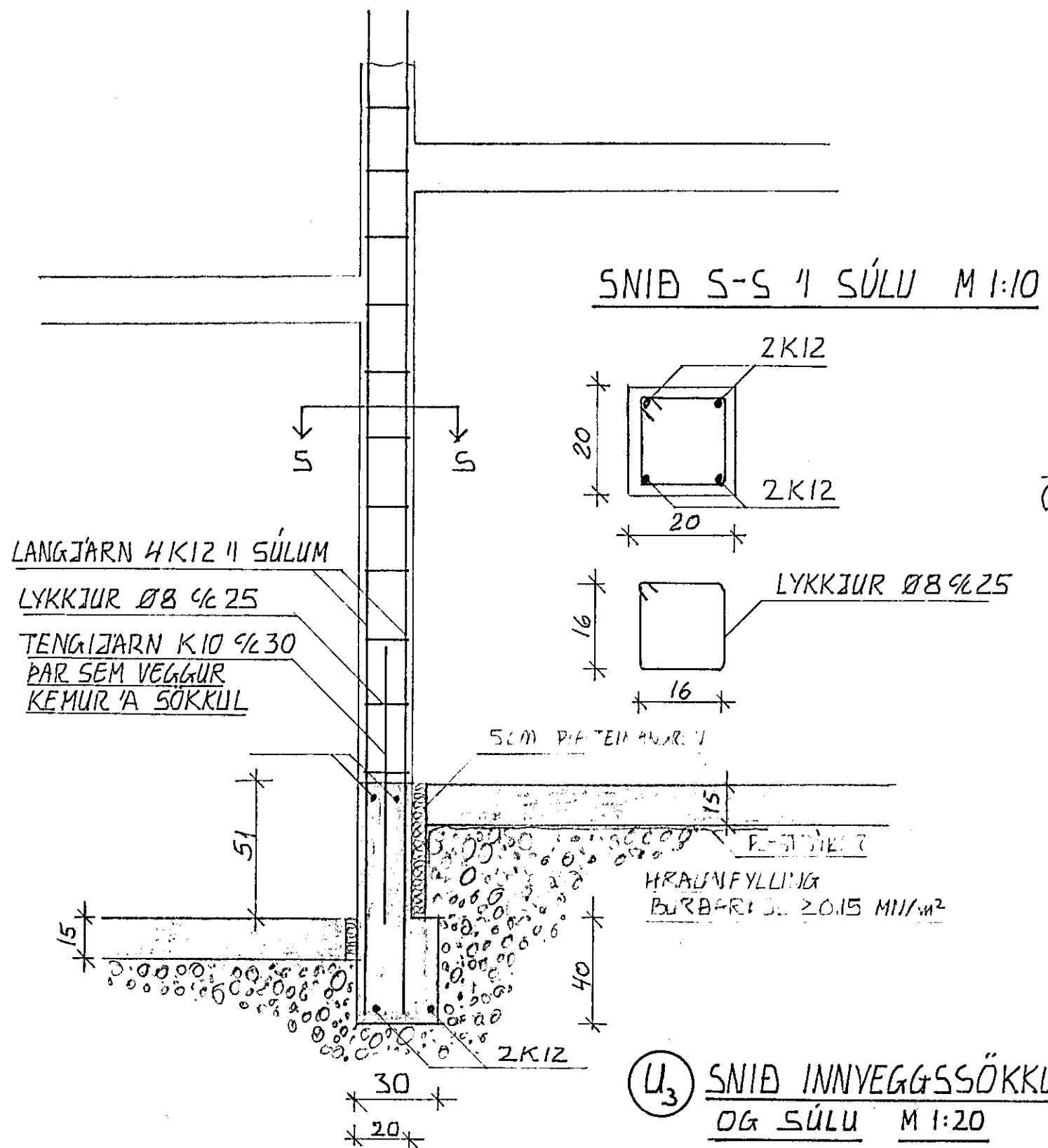


HRAUNFYLLING SKAL ÞJÖPPUÐ
 Í 30-50 CM LÖGUM OG HÁFA
 BURÐARÞOL $\geq 0.15 \text{ MN/m}^2$

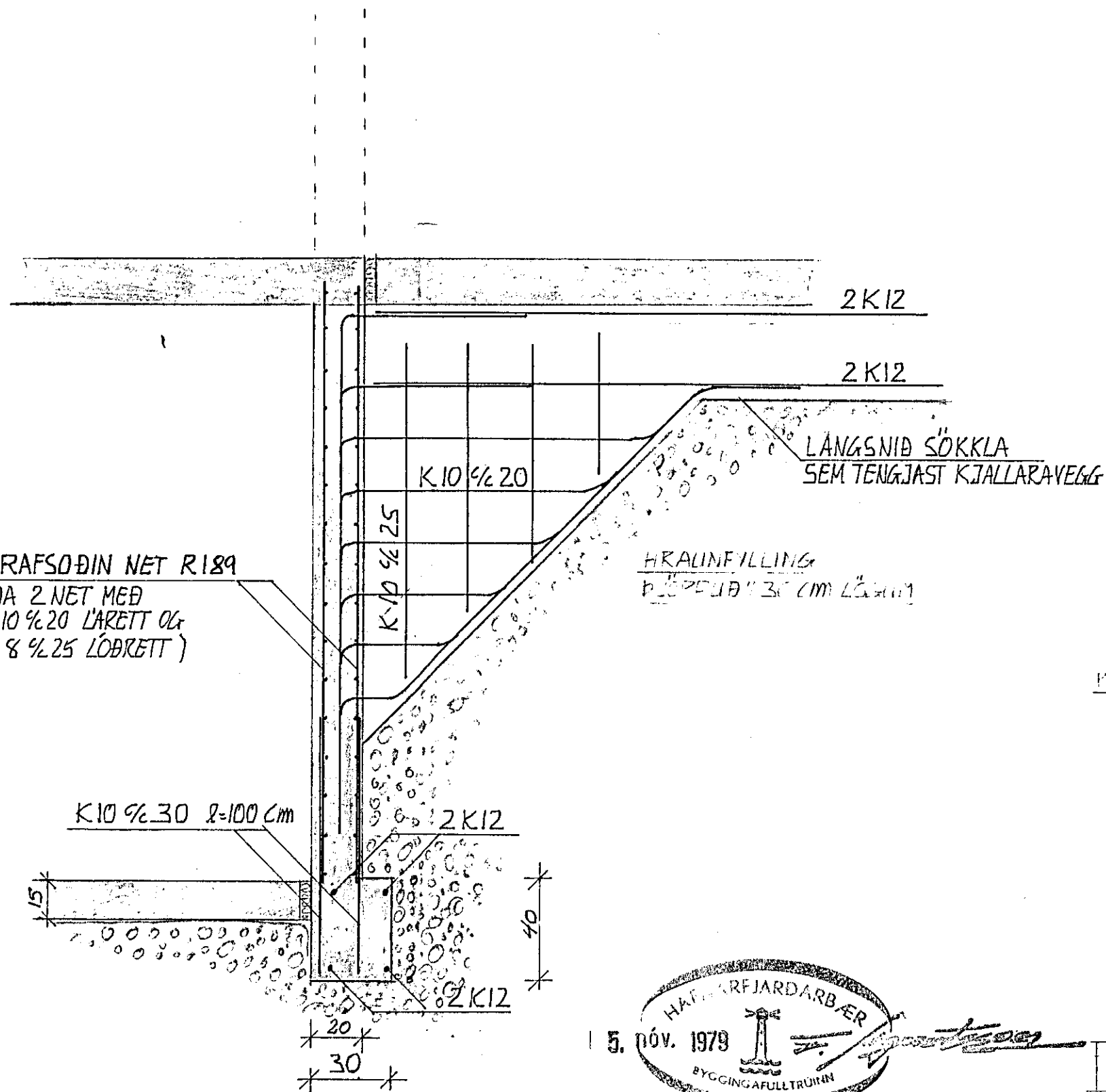
U₁ SNID ÚTVEGGSSÖKKLA M 1:20



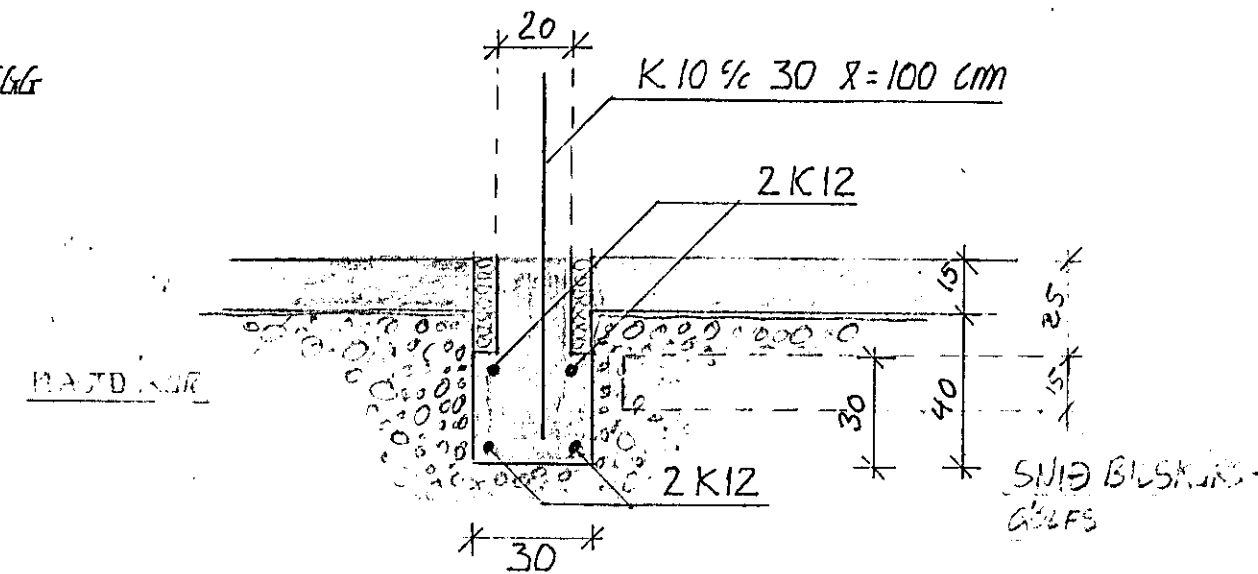
U₂ SNID SÖKKLA UNDIR GAFLVEGGJUM M 1:20



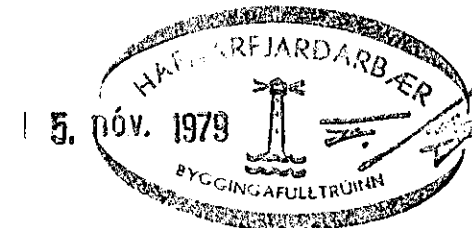
U₃ SNID INNVEGGSSÖKKULS
 OG SÜLU M 1:20



U₄ SNID INNVEGGSSÖKKULS
 OG KJALLARAVEGG M 1:20



U₅ SNID INNVEGGSSÖKKULS M 1:20



Gunnar Ingi Ragnarsson

BREYTT 1.11.1979

| | | |
|-----------------------------|----------------------------------|------------------|
| LÆKJARHYMMUR 1-15 | HAFNARFIRÐI | VERKNR. 1.17 |
| SNID SÖKKLA | | M 1:20 M 1:10 |
| GUNNAR INGI RAGNARSSON FVFI | LAUFÁSVEGI 54, REYKJAVÍK 5.16908 | B02 OKT. 1979 |