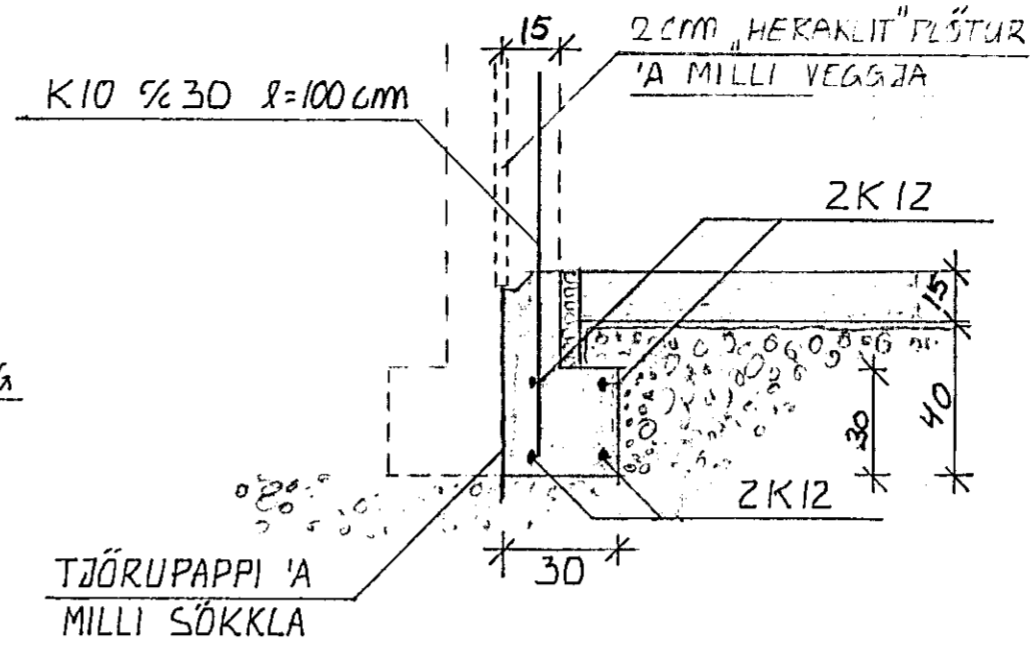
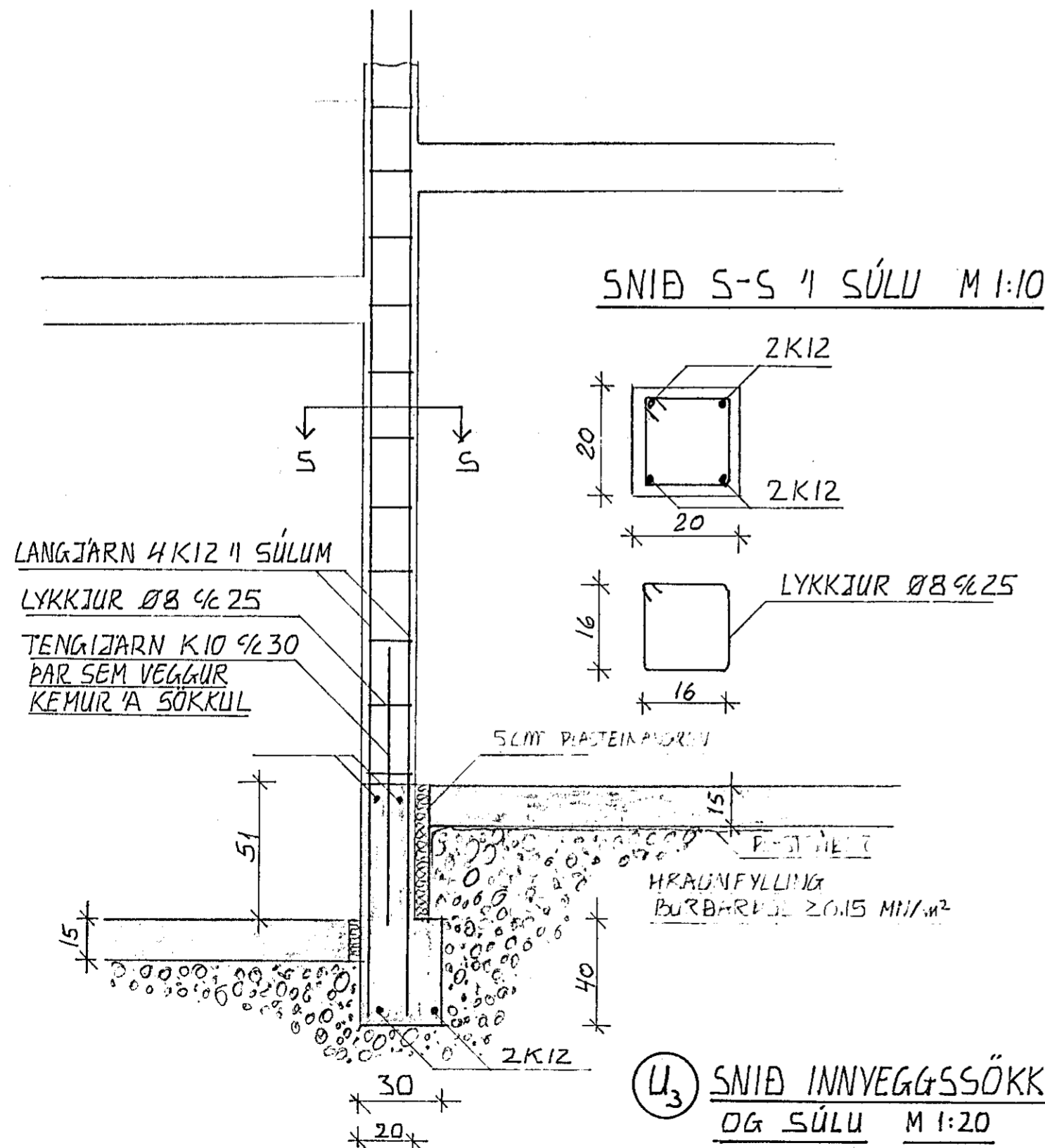


HRAUNFYLLING SKAL ÞJÓPPUÐ
 Í 30-50 CM LÖGUM OG HAFNA
 BURÐARÞOL ≥ 0.15 MN/m²

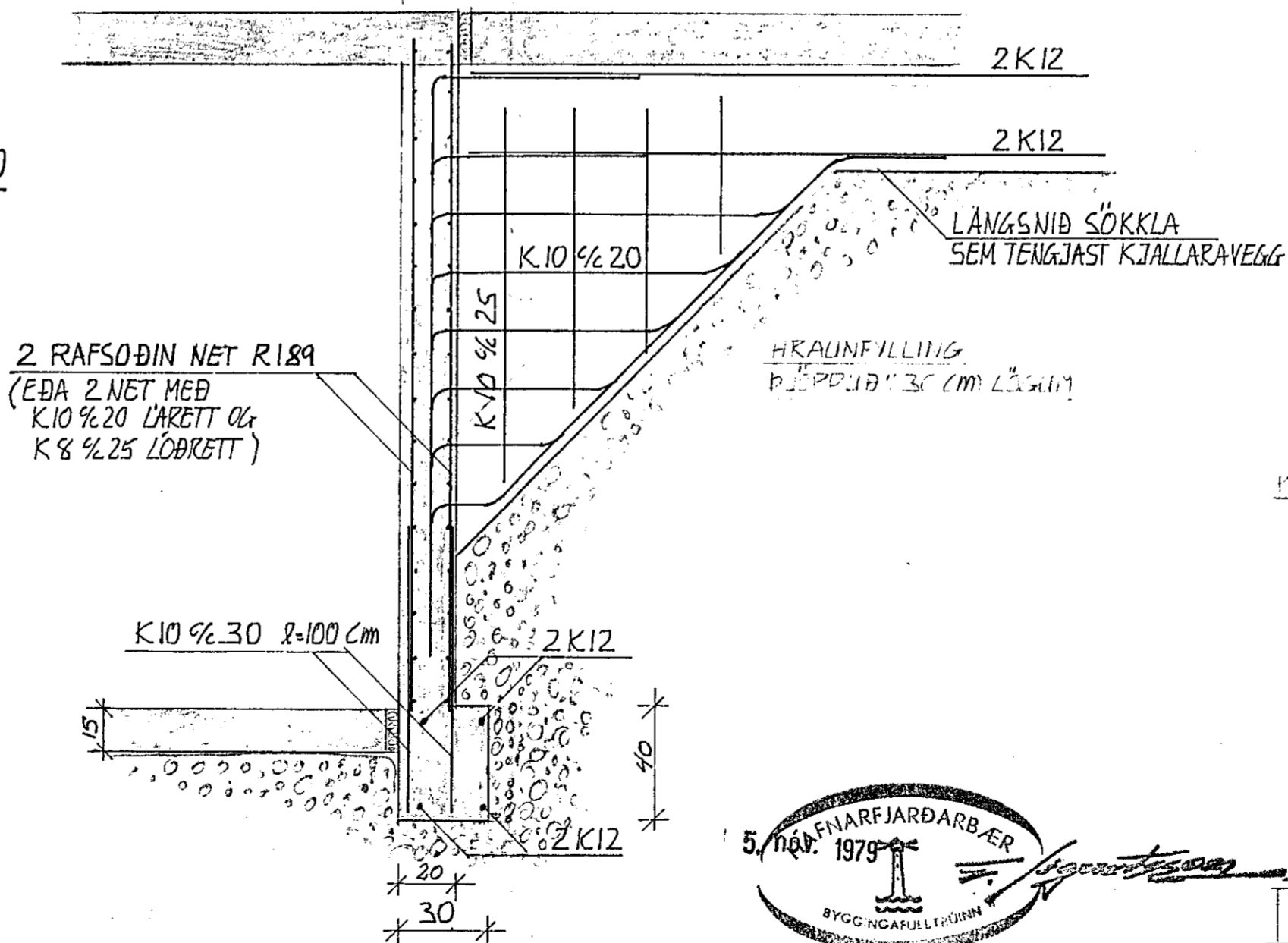
U₁ SNIB ÚTVEGGSSÖKKLA M 1:20



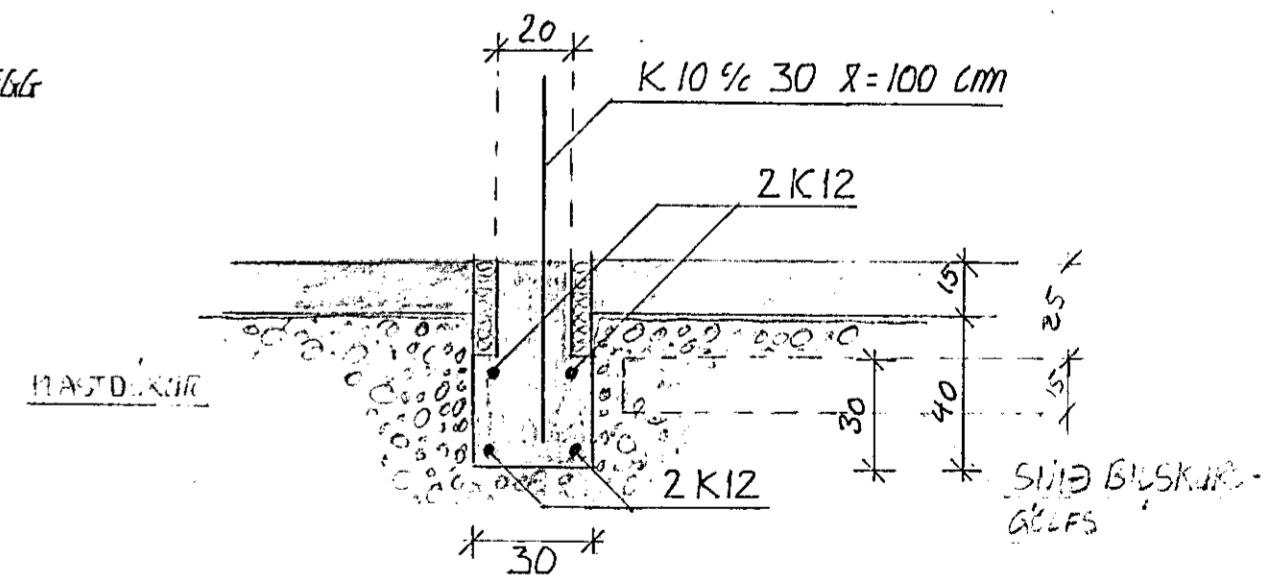
U₂ SNIB SÖKKLA UNDIR GAFLVEGGJUM M 1:20



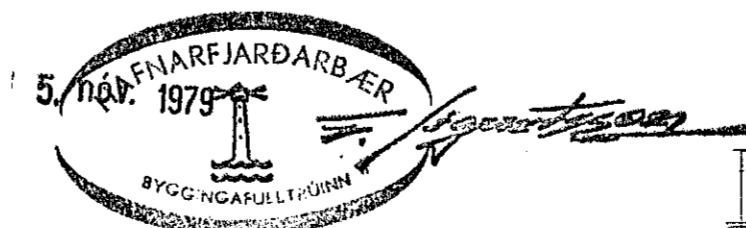
U₃ SNIB INNVEGGSSÖKKULS
 OG SÚLU M 1:20



U₄ SNIB INNVEGGSSÖKKULS
 OG KJALLARAVEGGS M 1:20



U₅ SNIB INNVEGGSSÖKKULS M 1:20



Gunnar Ingi Ragnarsson

BREYTT 1.11.1979

LÆKJARHYMMUR 1-15	HAFNARFIRÐI	VERKNR. 1.17
SNIB SÖKKLA	M 1:20	M 1:10
GUNNAR INGI RAGNARSSON FVF1		B02
LAUFASVEGI 54, REYKJAVÍK 5. 16908		OKT. 1979