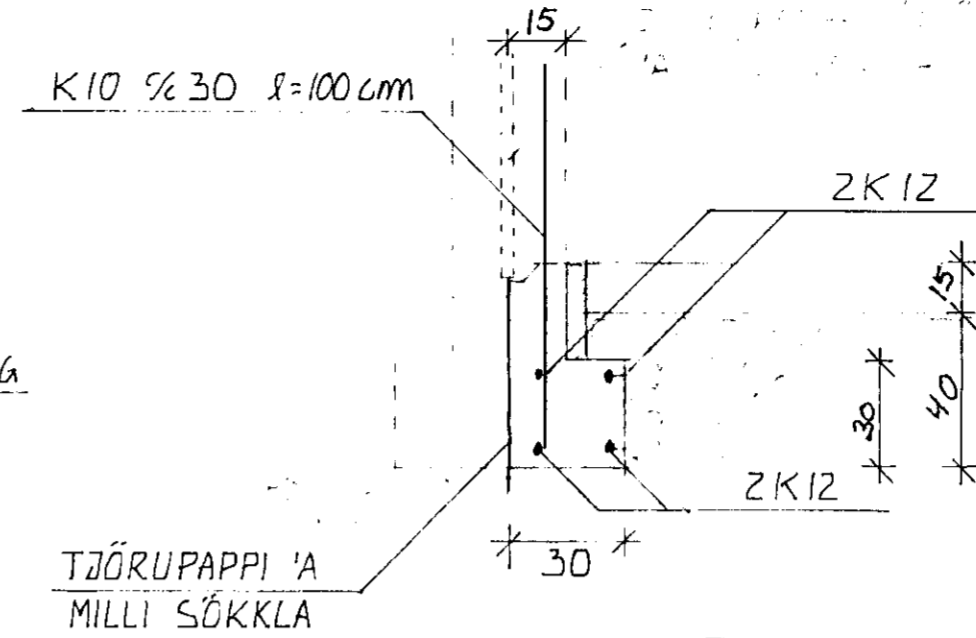
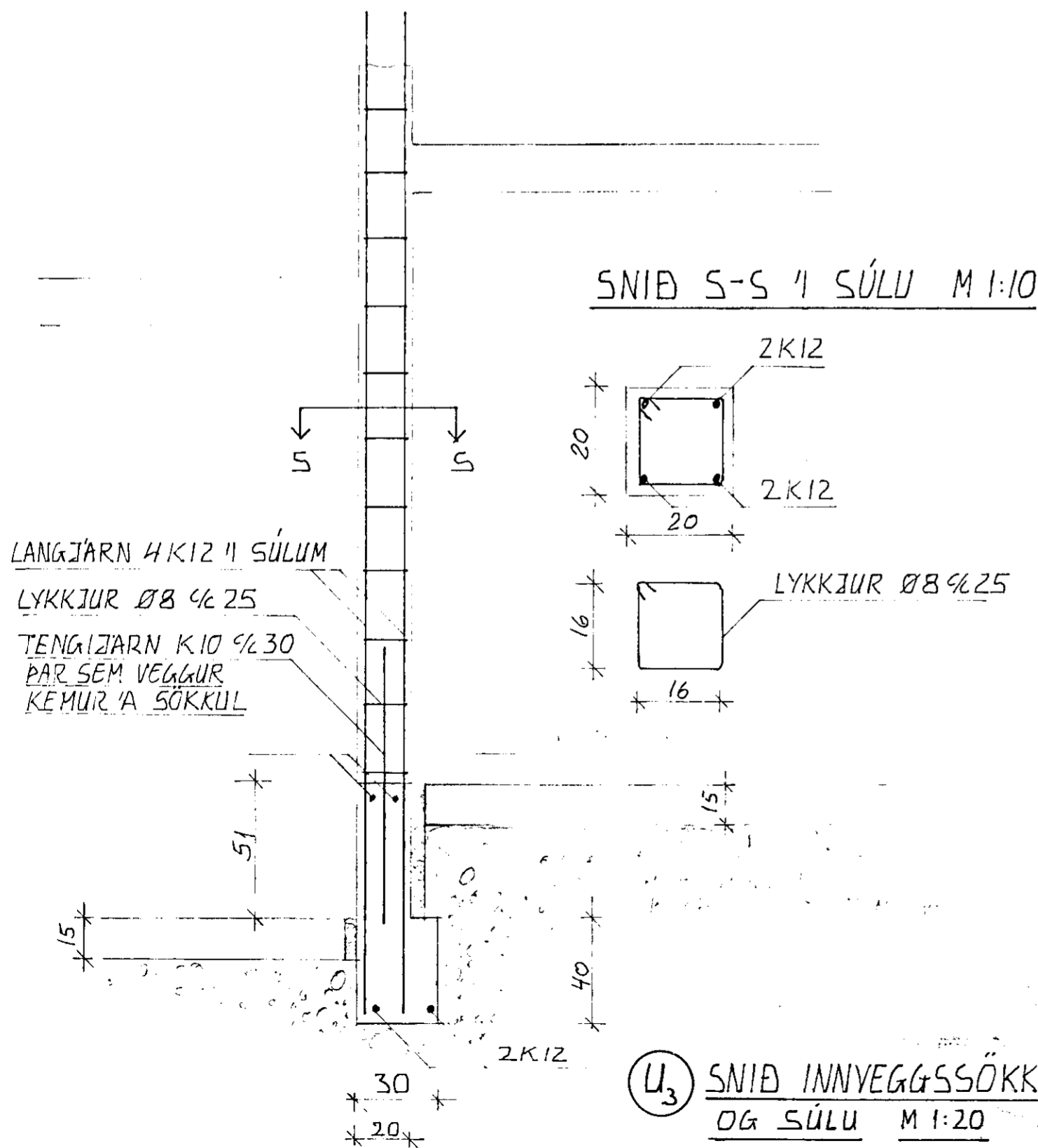


U₁ SNID ÚTVEGGSSÖKKLA M 1:20

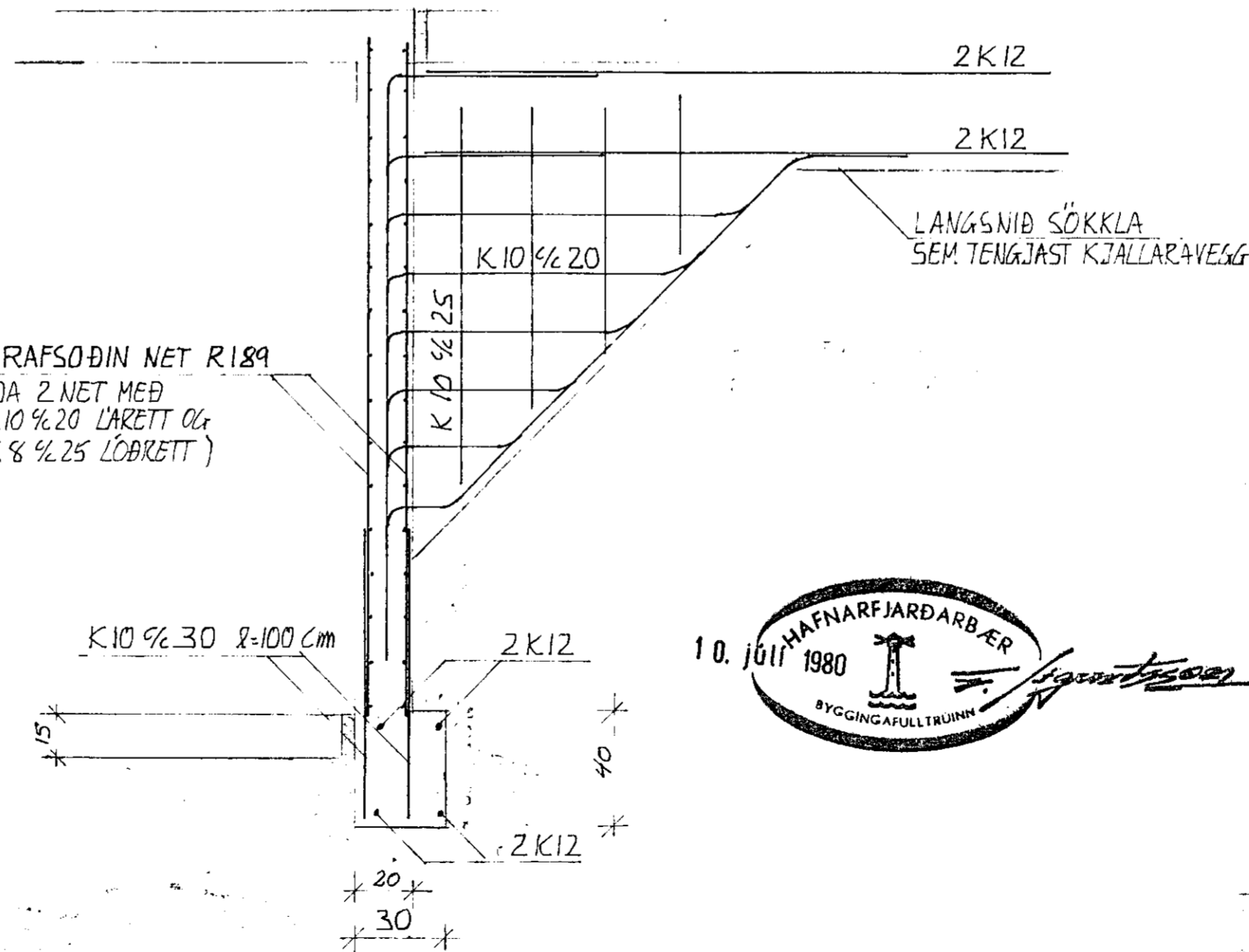
HRAUNFYLLING SKAL ÞJÖPPUÐ
 Í 30-50 CM LÖGUM OG HAFNA
 BURÐARÞOL $\geq 0.15 \text{ MN/m}^2$



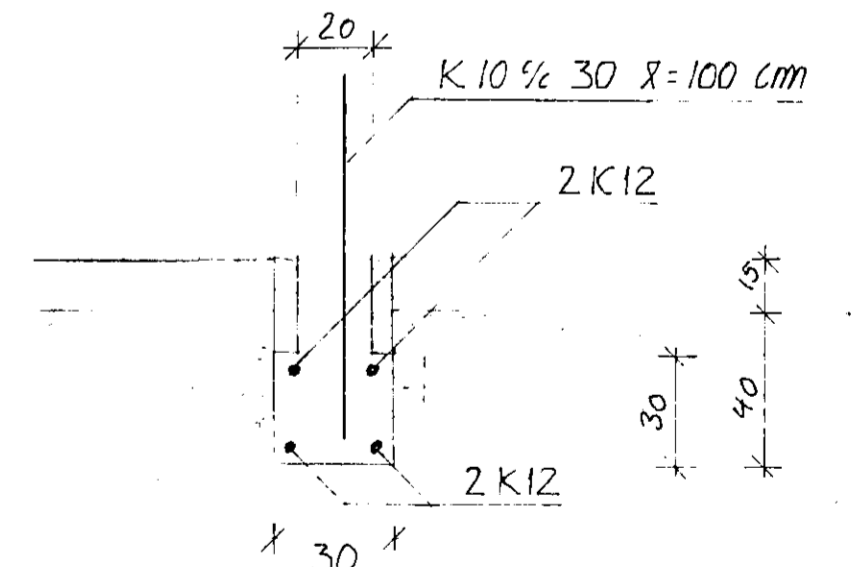
U₂ SNID SÖKKLA UNDIR GAFLVEGGJUM M 1:20



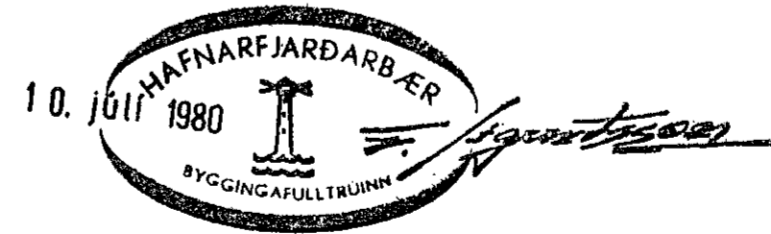
U₃ SNID INNVEGGSSÖKKULS
 OG SÚLU M 1:20



U₄ SNID INNVEGGSSÖKKULS
 OG KJALLARAVEGGS M 1:20



U₅ SNID INNVEGGSSÖKKULS M 1:20



BREYTT 1.11.1979

LÆKJARHVAMMUR 1-15 HAFNARFIRÐI VERKNR. 1.17
 SNID SÖKKLA M 1:20
 M 1:10

GUNNAR INGI RAGNARSSON FVFI
 LAUFÁSVEGI 54, REYKJAVÍK 5.16908

B02
 OKT. 1979