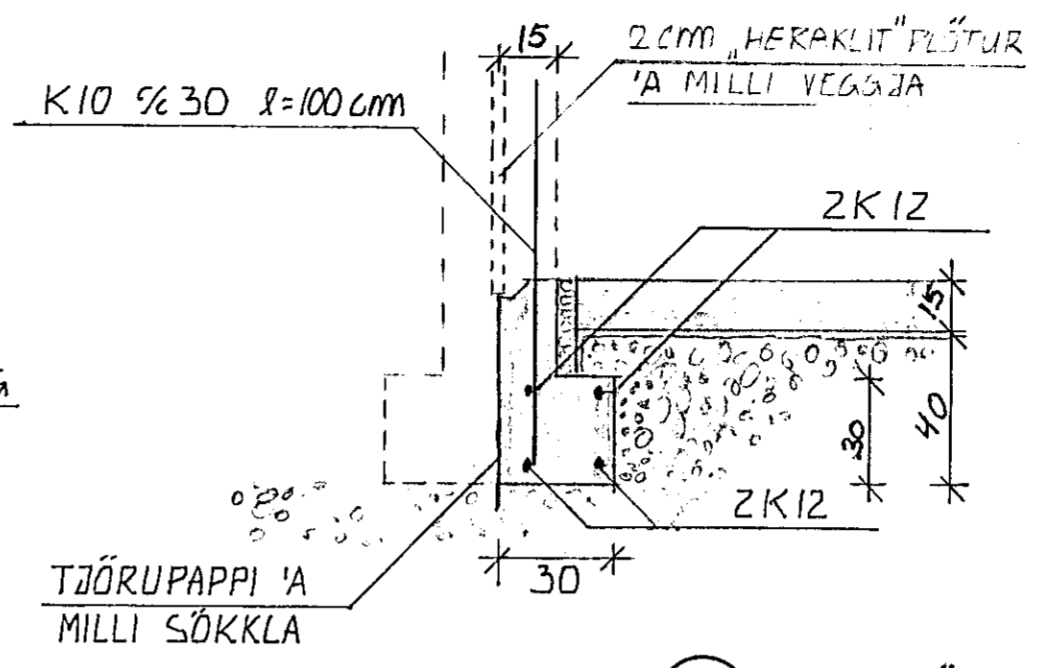
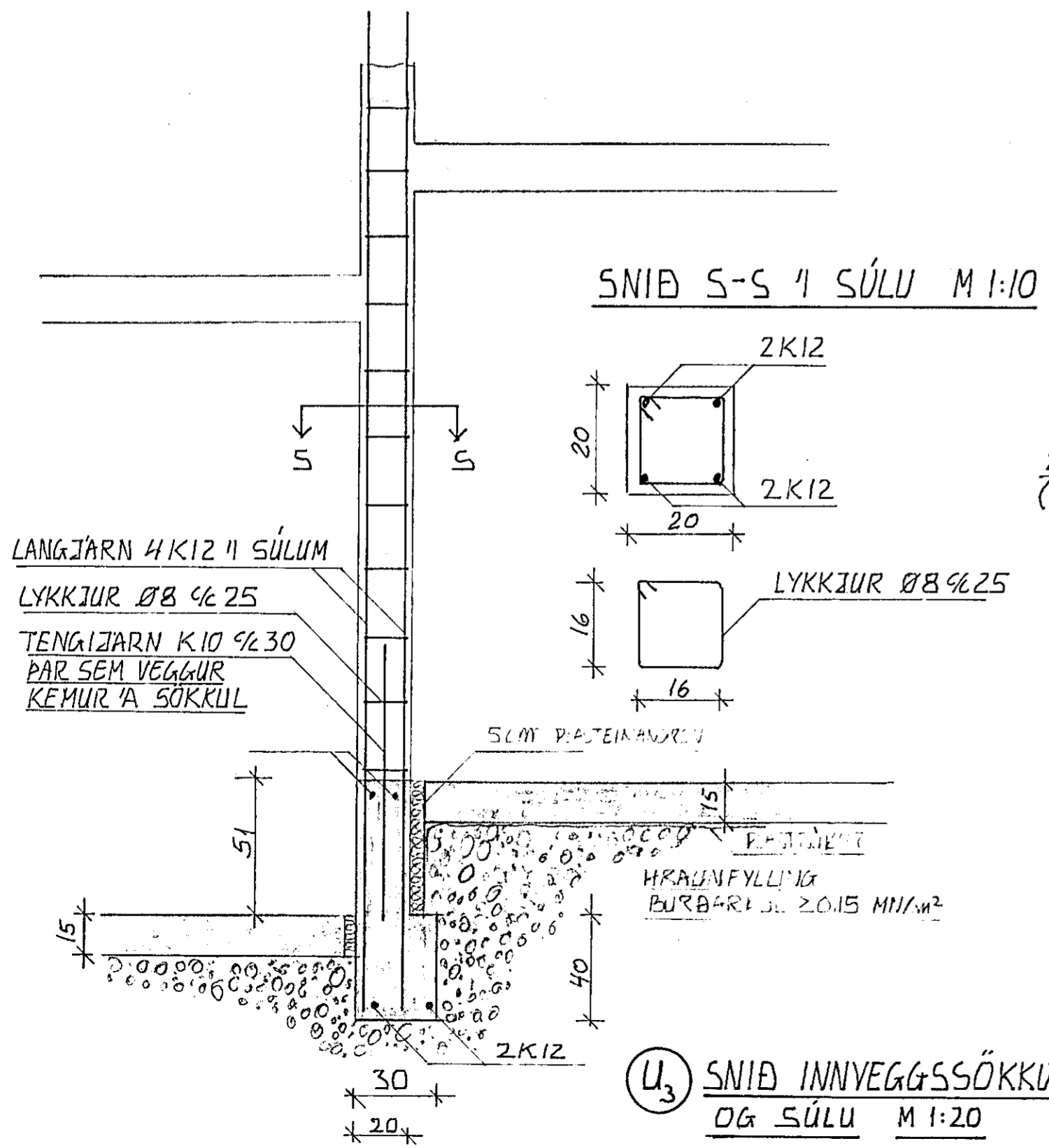


HRAUNFYLLING SKAL ÞJÖPPUÐ  
 Í 30-50 CM LÖGUM OG HAFA  
 BURÐARÞOL  $\geq 0.15 \text{ MN/m}^2$

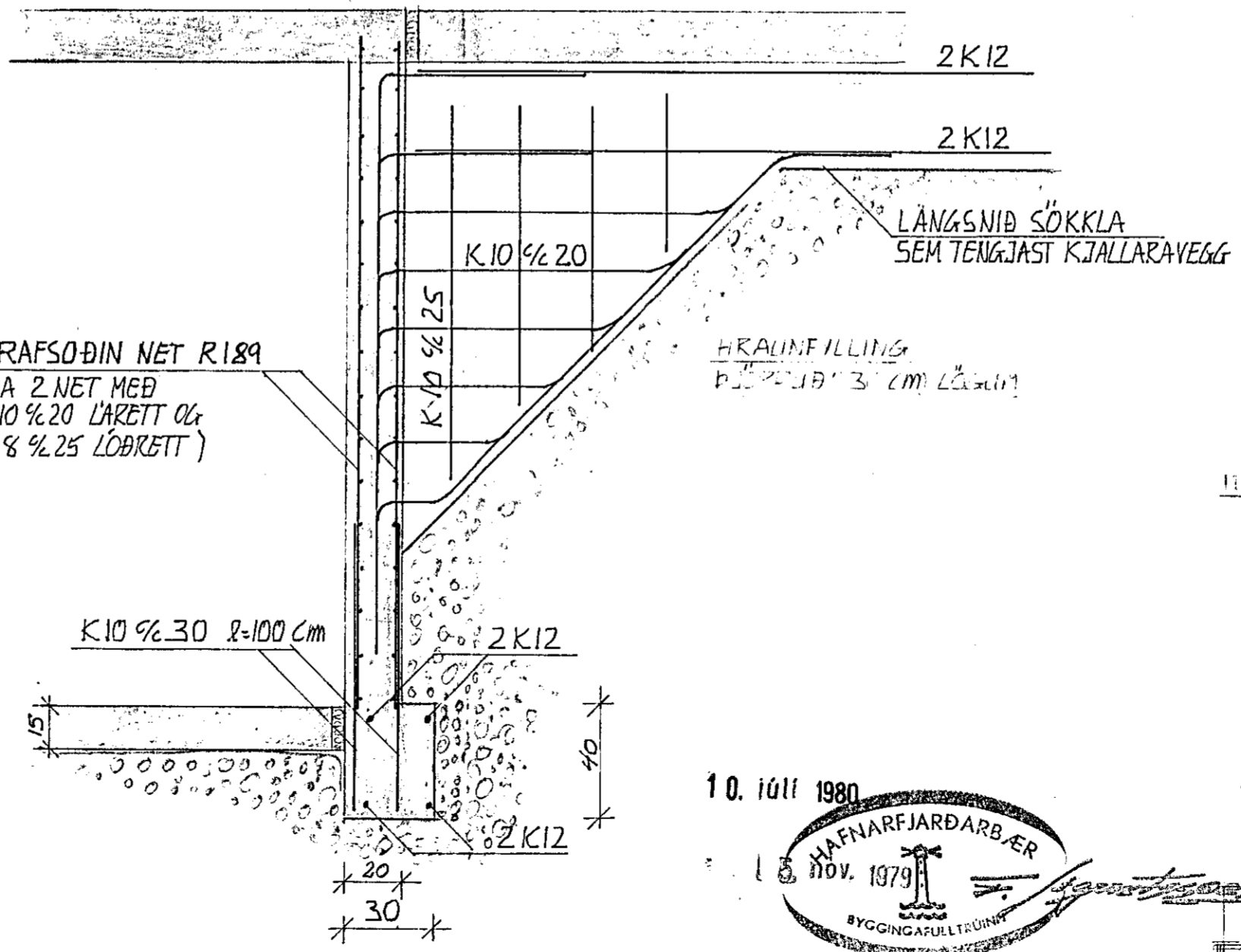
U<sub>1</sub> SNID ÚTVEGGSSÖKKLA M 1:20



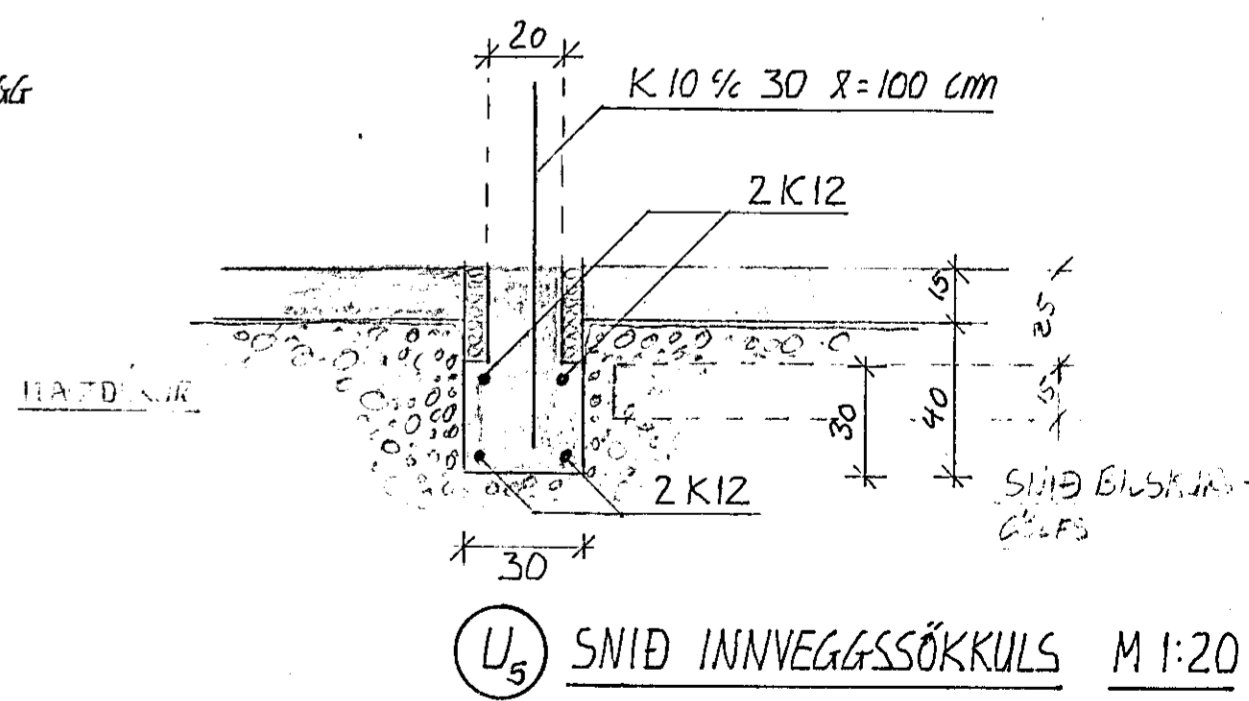
U<sub>2</sub> SNID SÖKKLA UNDIR GAFLVEGGJUM M 1:20



U<sub>3</sub> SNID INNVEGGSSÖKKULS  
 OG SÚLU M 1:20

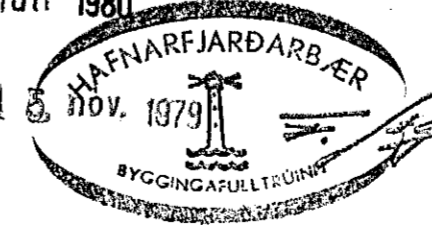


U<sub>4</sub> SNID INNVEGGSSÖKKULS  
 OG KJALLARAVEGG M 1:20



U<sub>5</sub> SNID INNVEGGSSÖKKULS M 1:20

10. júlí 1980



*Gunnar Ingi Ragnarsson*

BREYTT 1.11.1979

LÆKJARHYMMUR 1-15	HAFNARFIRÐI	VERKNR. 1.17
SNID SÖKKLA	M 1:20	M 1:10
GUNNAR INGI RAGNARSSON	FVFI	B02
LAUFÁSVEGI 54, REYKJAVÍK	5.16908	OKT. 1979