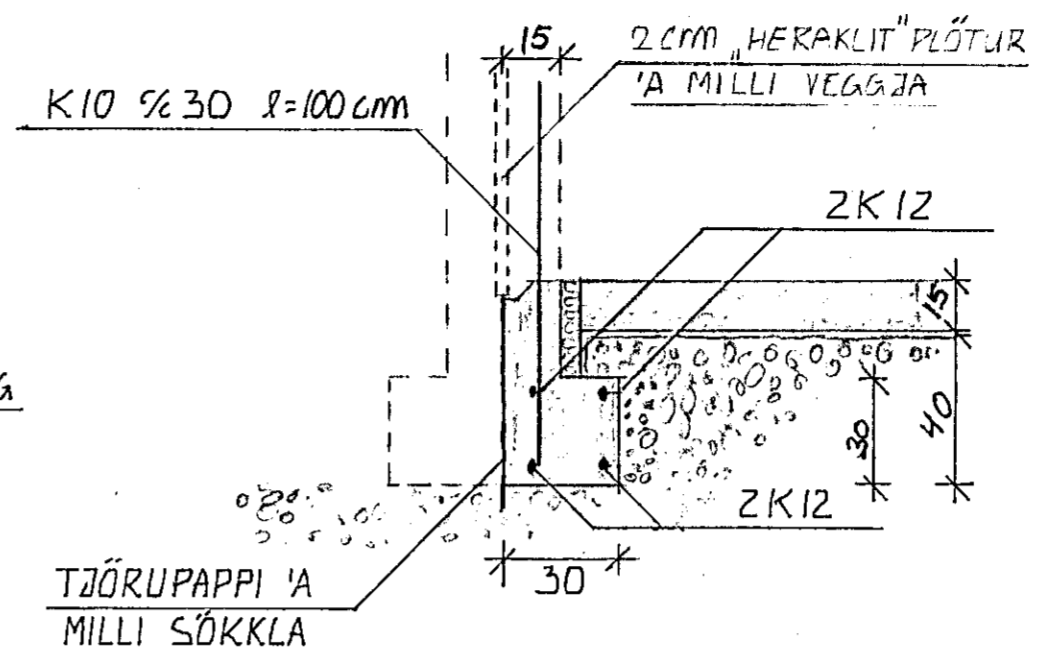
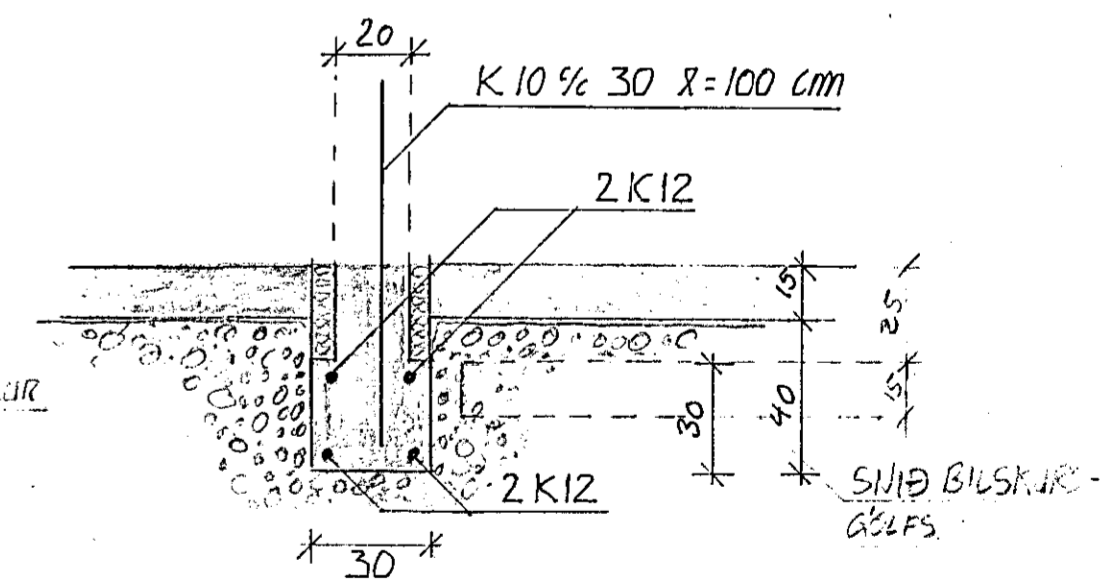
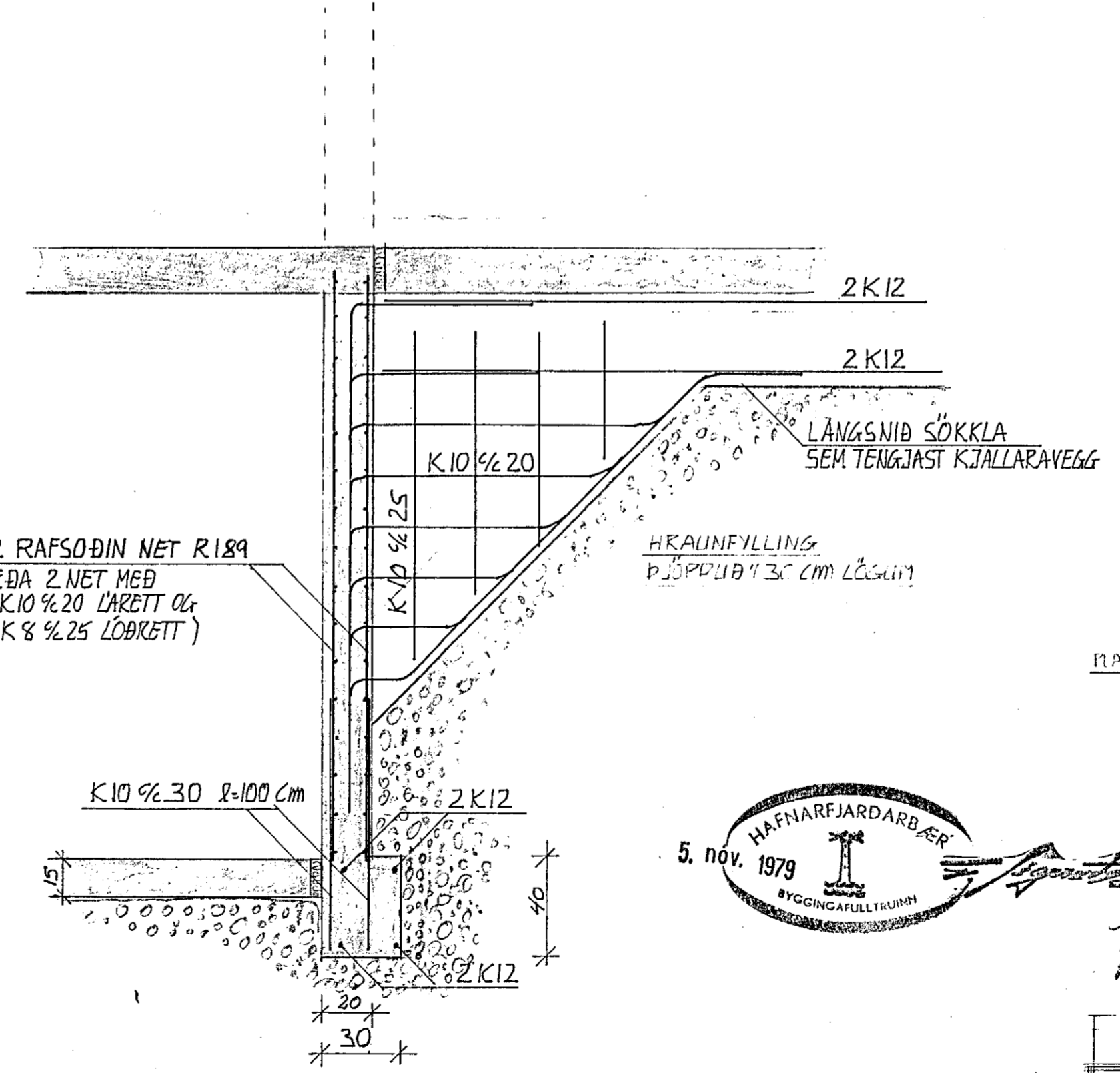
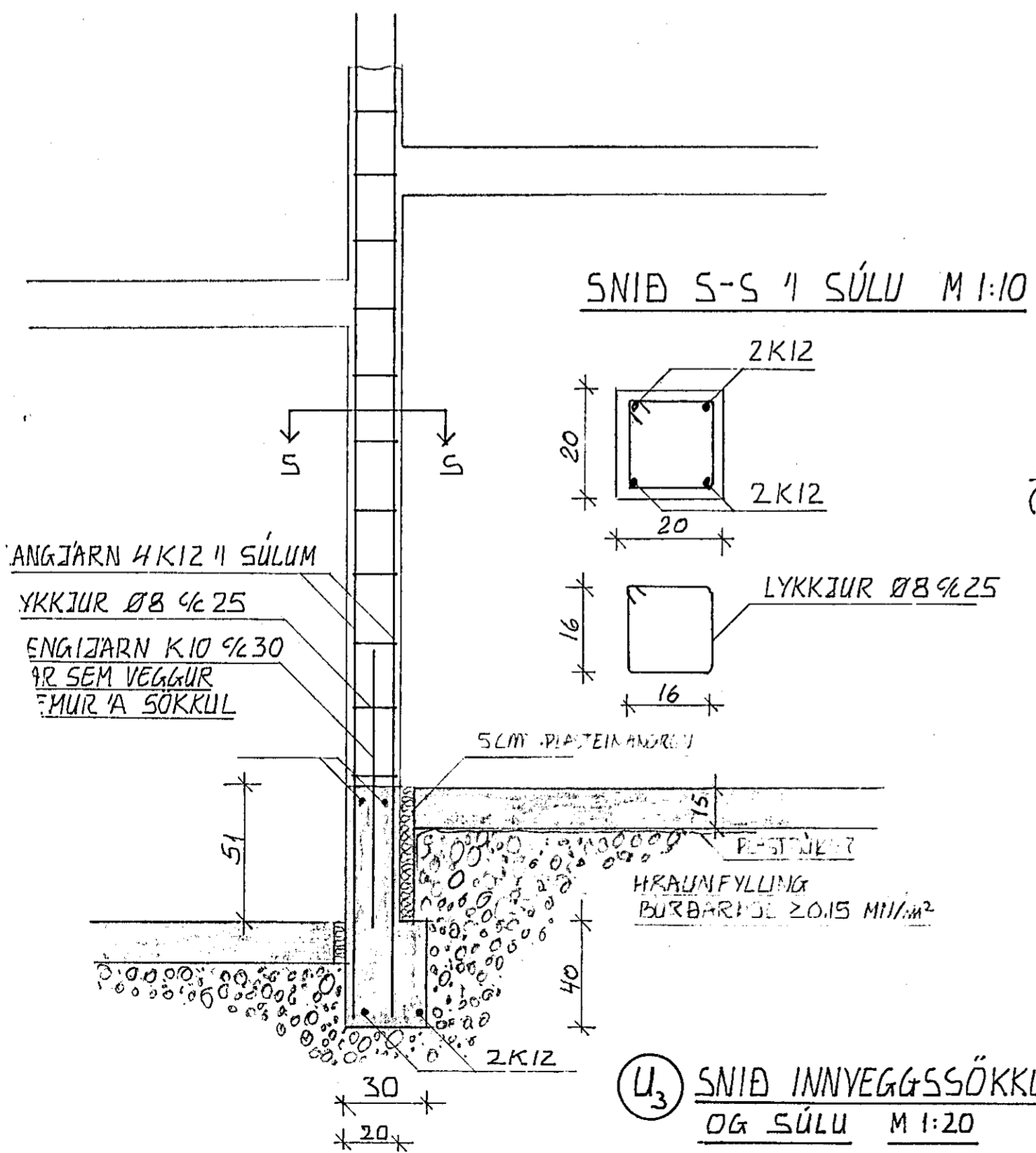


HRAUNFYLLING SKAL ÞJÖPPUÐ  
 Í 30-50 CM LÖGUM OG HAFNA  
 BURÐARÞOL ≥ 0.15 MN/m<sup>2</sup>



U<sub>2</sub> SNIÐ SÖKKLA UNDIR GAFLVEGGJUM M 1:20



U<sub>5</sub> SNIÐ INNVEGGSSÖKKULS M 1:20

HAFNARFJARDARBER  
 5. nóv. 1979  
 BYGGINGAFULLTRUINN

*Gunnar Ingi Ragnarsson*  
 BREYTT 1.11.1979

LÆKJARHVAMMUR 1-15	HAFNARFIRÐI	VERKNR. 1.17
SNIÐ SÖKKLA	M 1:20	M 1:10
GUNNAR INGI RAGNARSSON	FNFI	B02
LAUFASVEGI 54, REYKJAVÍK	5. 16908	OKT. 1979