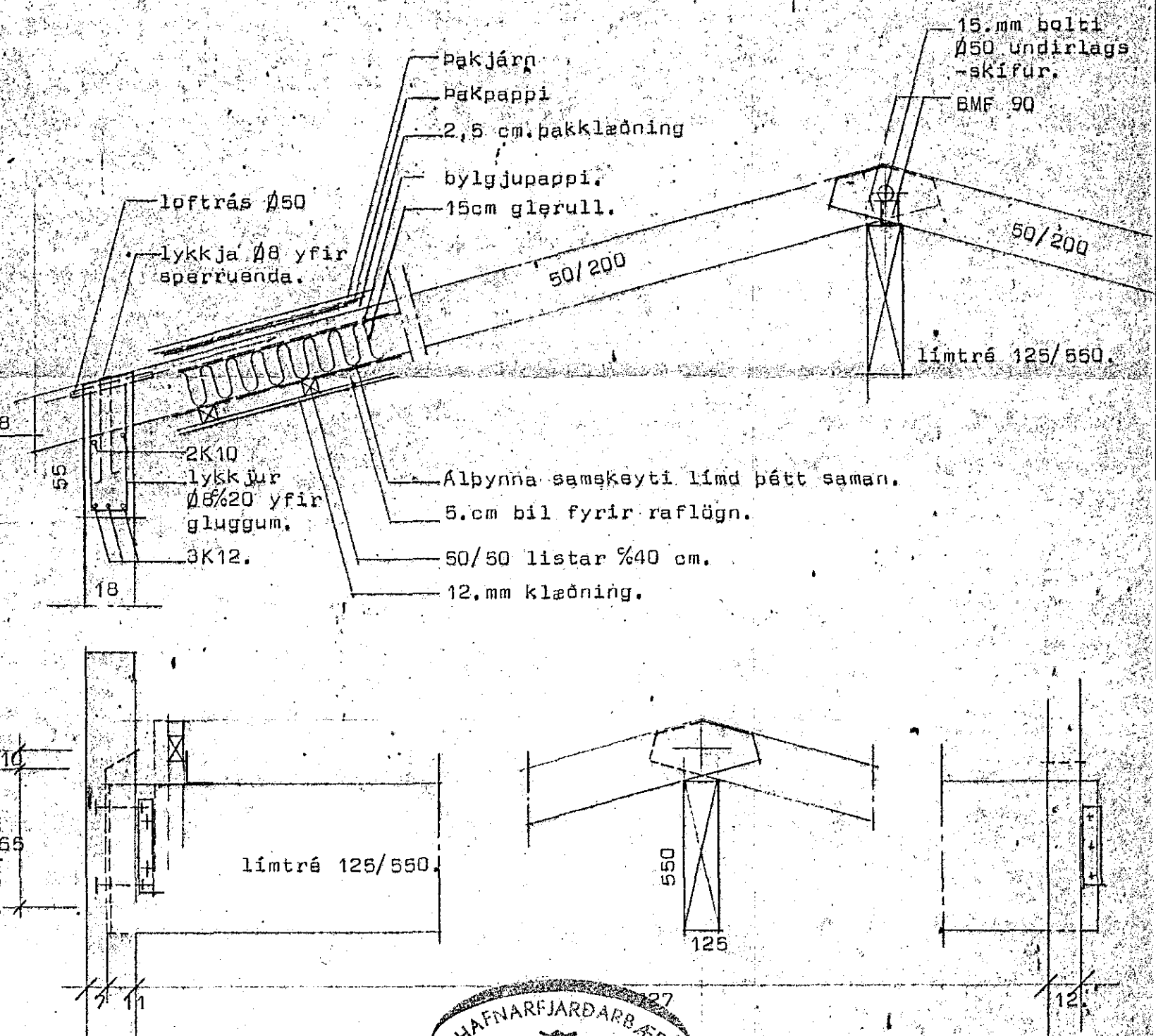
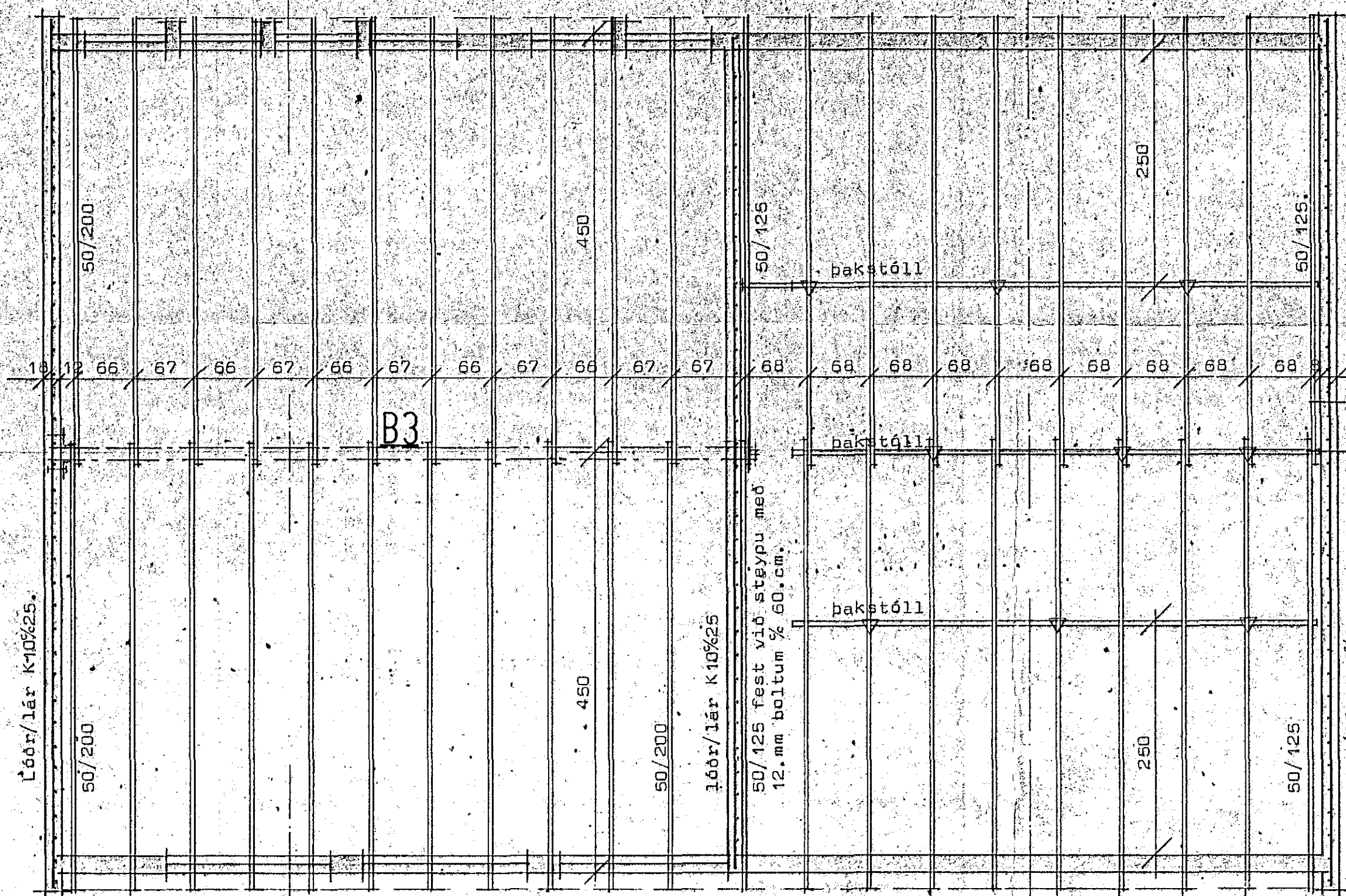
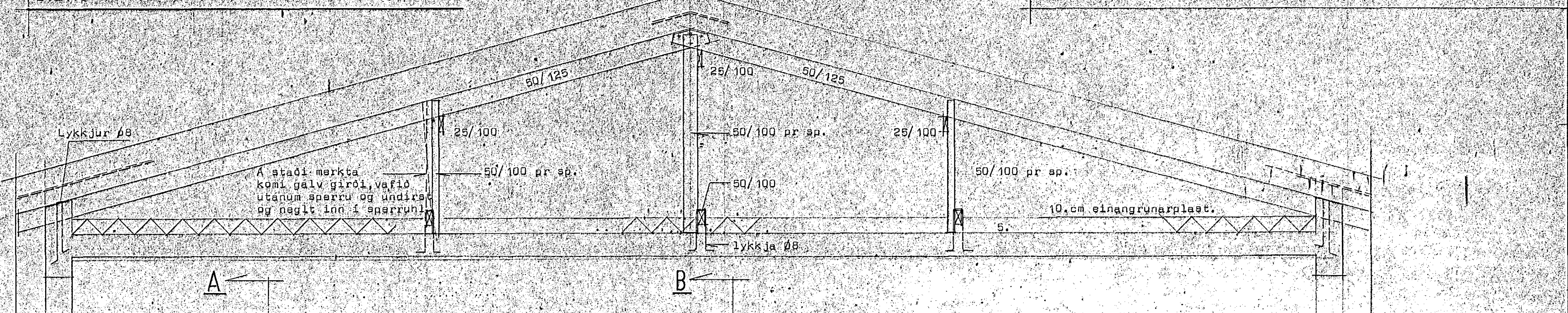
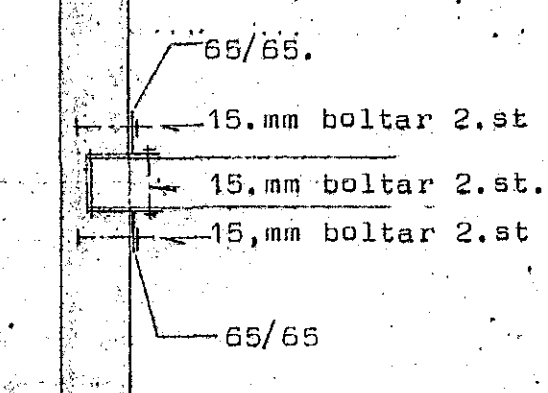


# LÆKJARHVAMMUR 2

negling 4-100.



Skýringar  
Sperruefni sé beint, húspurt og laust við stóra kvisti og sprungur  
Bera skal brúnt C-tox á alla sperruanda undirstykki og sperrur sem liggja að stöpu.





24. marz 1980

## STAÐALHÚS

TEIKNISTOFA SÍÐUMÚLA 31 SÍMI 83141

<b>VERKEFNI</b> Pakviðir	<b>DAGS.</b>	1979	<b>VERK NR</b> SU 35
	<b>MKV.</b>	1:50 1:20	
<b>BR.</b>		<b>BLAD NR</b> 2.03.2.	

Lækjarhvamur 2-4-6, Hafnarfirði.

*Sigurður Gudmundsson*     *Sigurður P. Kristjánsson*

**SIGURÐUR GUDMUNDSSON**     **SIGURÐUR P. KRISTJÁNSSON**     **FTFI**