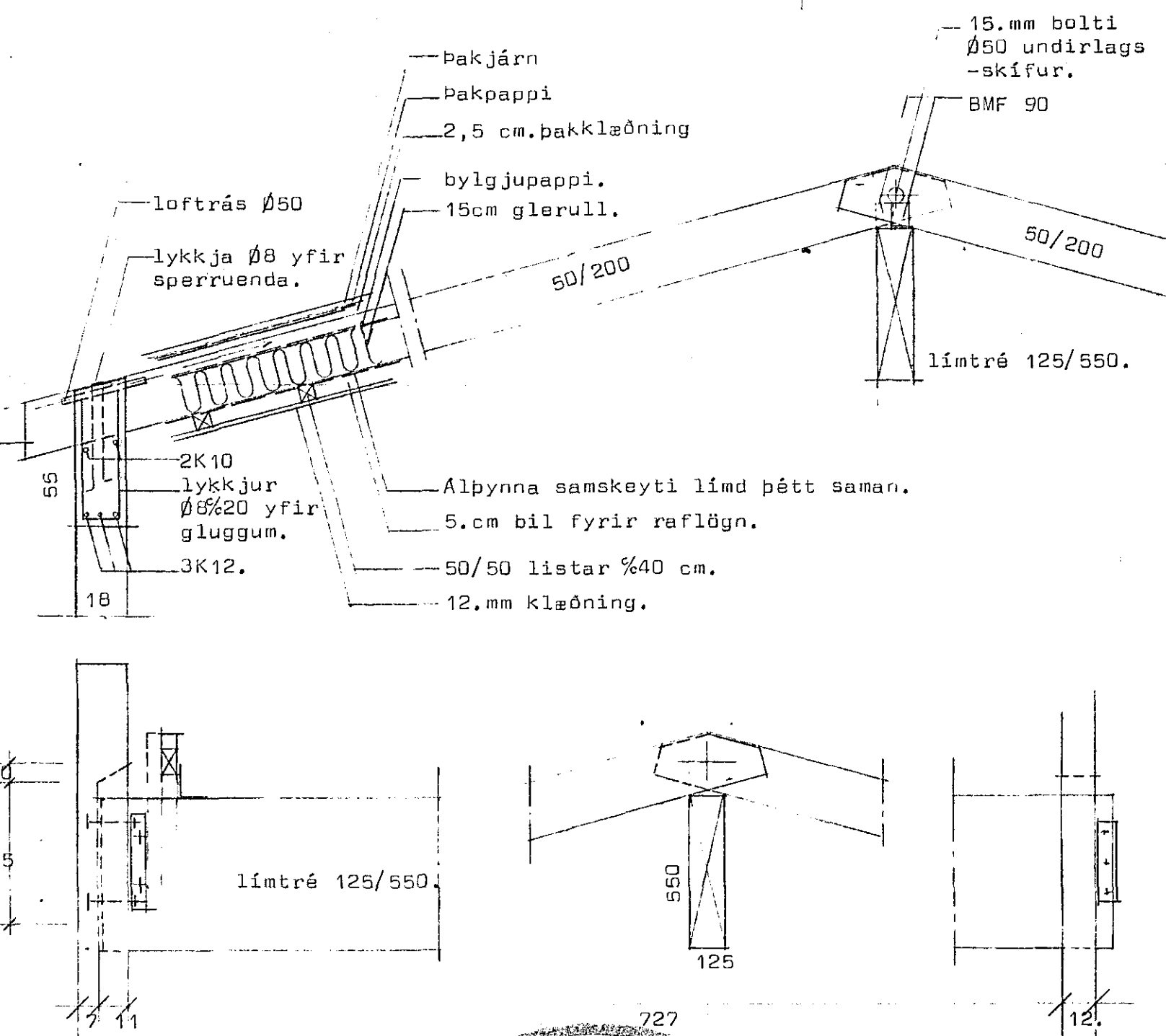
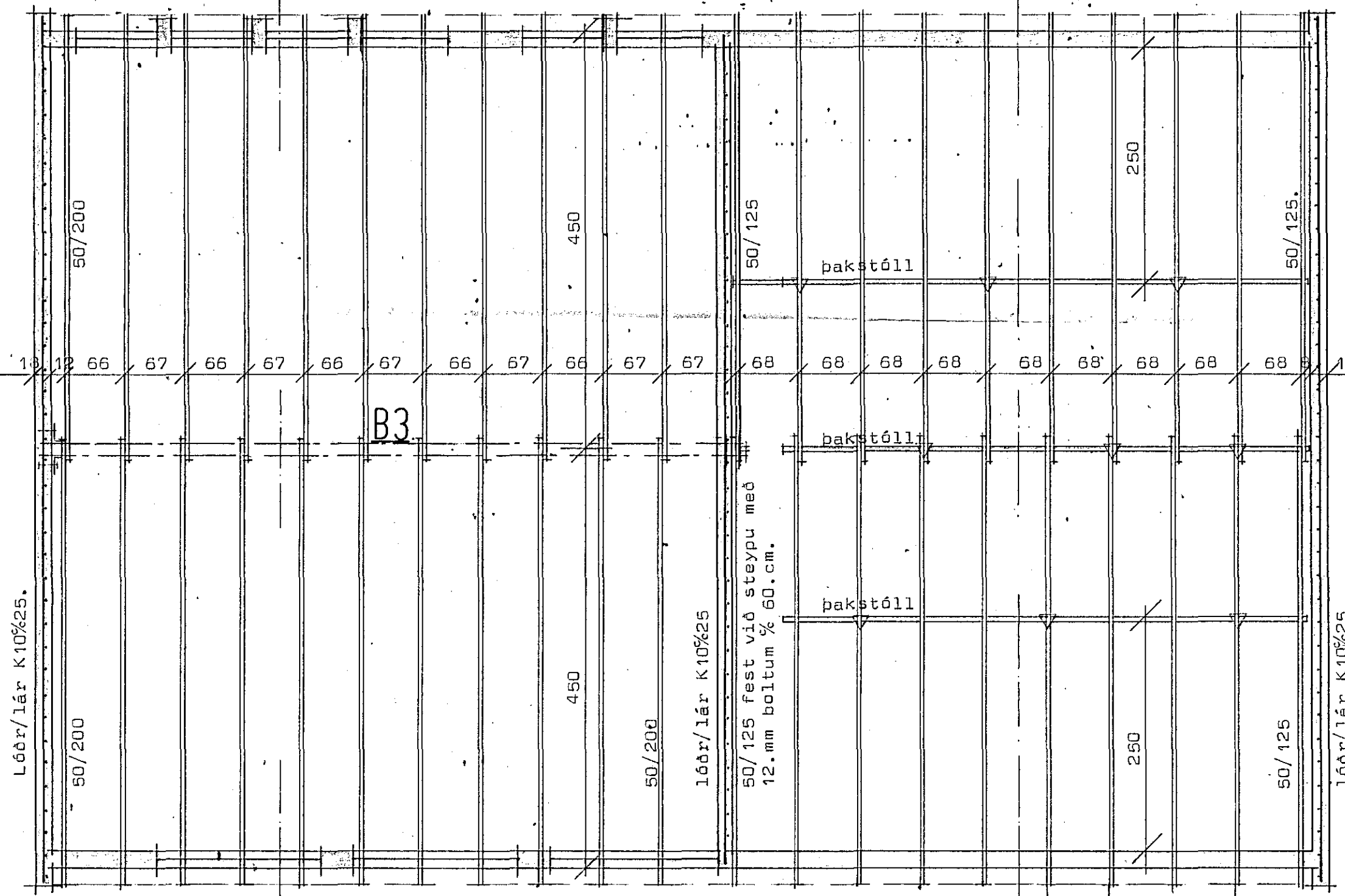
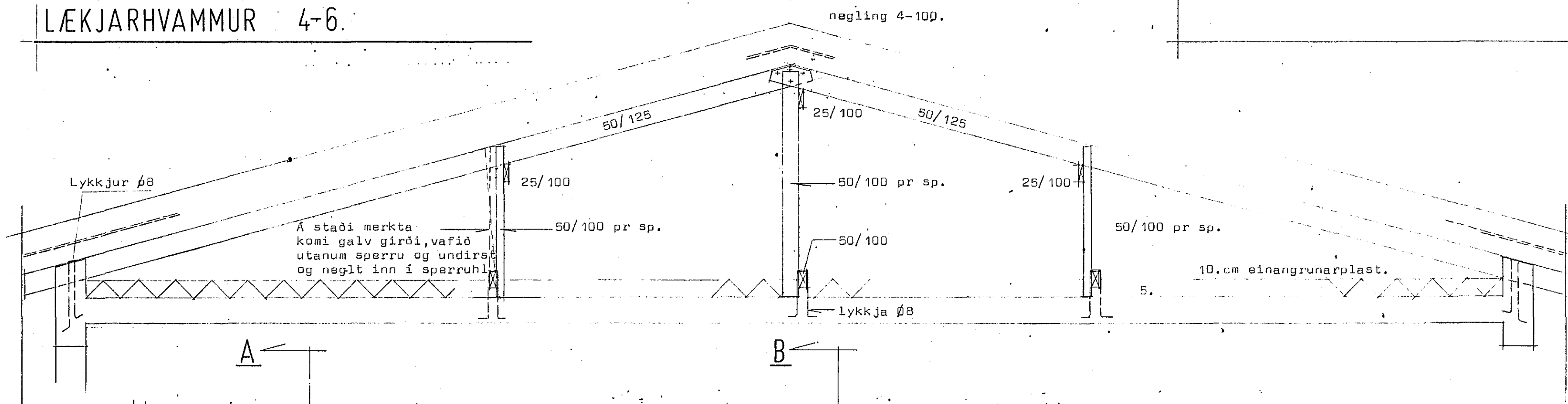
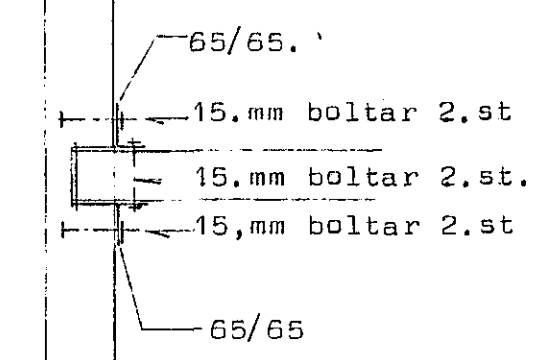


LÆKJARHVAMMUR 4-6.



Skýringar
 Sperruefni sé beint, húspurt og laust við stóra kvisti og sprungur
 Bera skal brúnt C-tox á alla sperruenda undirstykki og sperrur sem liggja að steypu.



24. marz 1980

BYGGINGAFULLTRÚNNI

STAÐALHÚS S F

TEIKNISTOFA SIÐUMÚLA 31 SÍMI 83141

VERKEFNI	DAGS.	1979	VERK NR
Pakviðir	MKV.	1:50 1:20	
Lækjarhvamur 2-4-6. Hafnarfirði.	BR.		
	BLAD NR	2.03.2.	

SIGURDUR GUDMUNDSSON SIGURDUR P. KRISTJÁNSSON FTFÍ