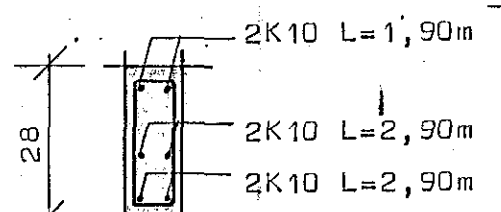
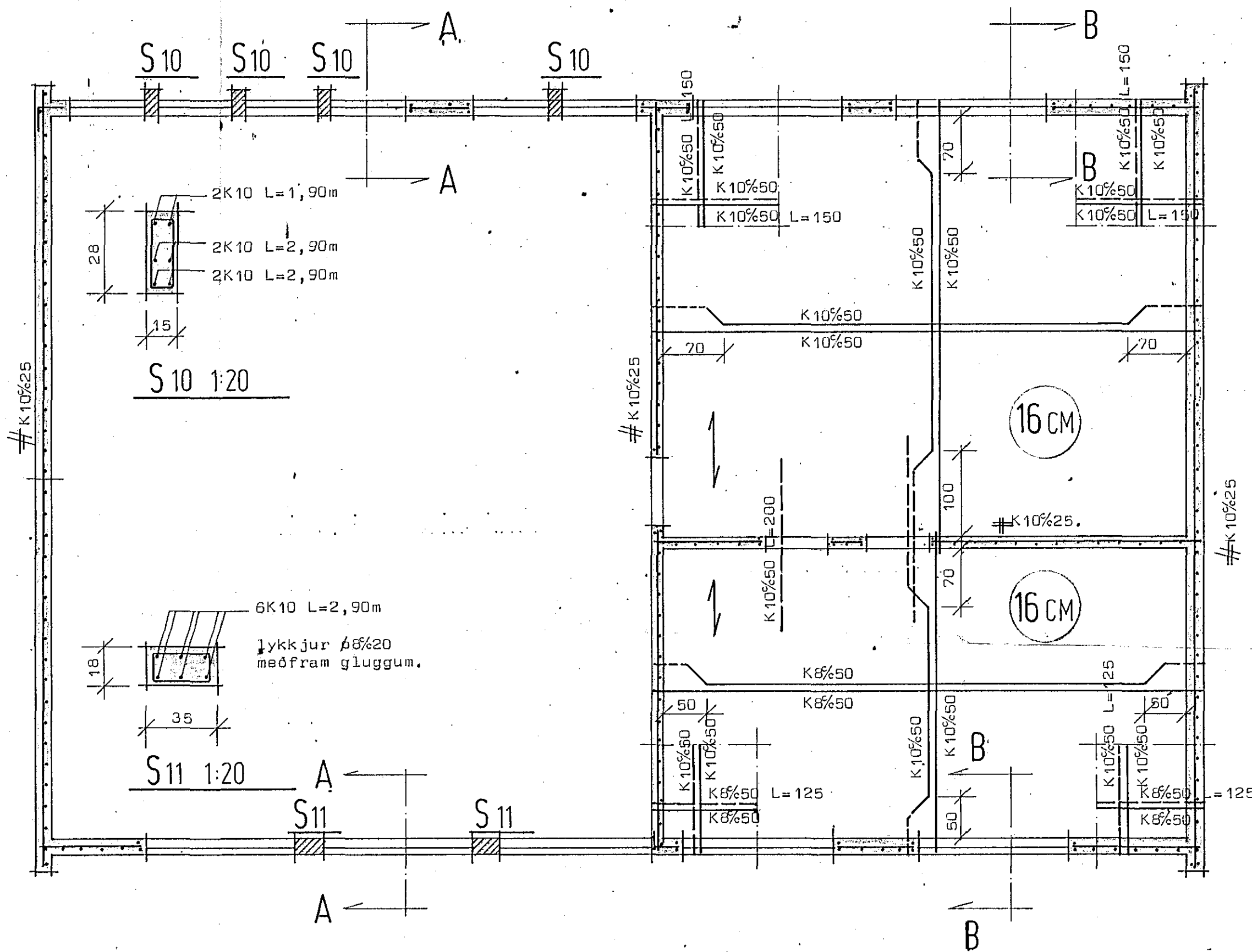
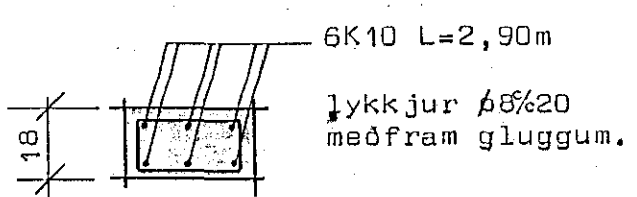


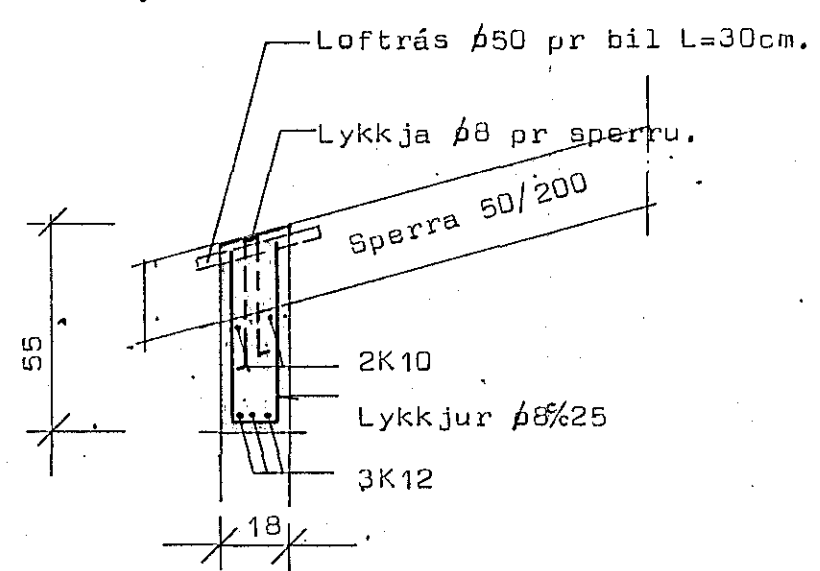
LÆKJARHVAMMUR 4-6 Hafnarfirði



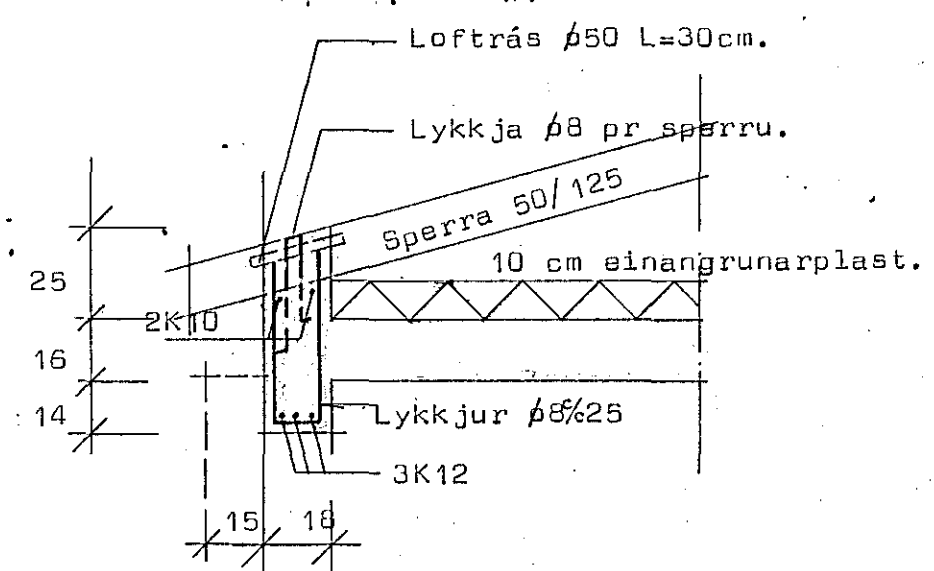
S10 1:20



S11 1:20



Snið A-A 1:20

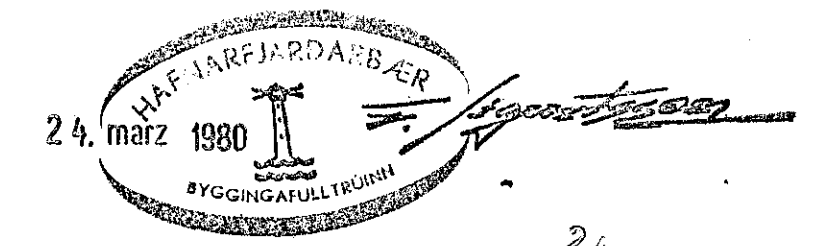


Snið B-B 1:20

Skýringar:

Bendistál er karbstál Ks40 auðkennt með K og slétt stál nr 37 auðkennt með β .
 Steypa er S 200 skv. IST 10
 Sigmál 6-8cm.

- Neðsta járnlag í plötu leggist samsíða merki
- Járn í neðri brún.
- Járn í efri brún.



S
F

STADALHÚS

TEIKNISTOFA SÍÐUMÚLA 31 SÍMI 83141

VERKEFNI	DAGS. 1979	VERK NR SU 35
Járnhent steypa	MKV. 1:50 1:20	
Lækjarhvamur 4	BR.	
	BLAD NR 2.03	

SIGURDUR GUDMUNDSSON **SIGURDUR P. KRISTJÁNSSON** **FTFÍ**