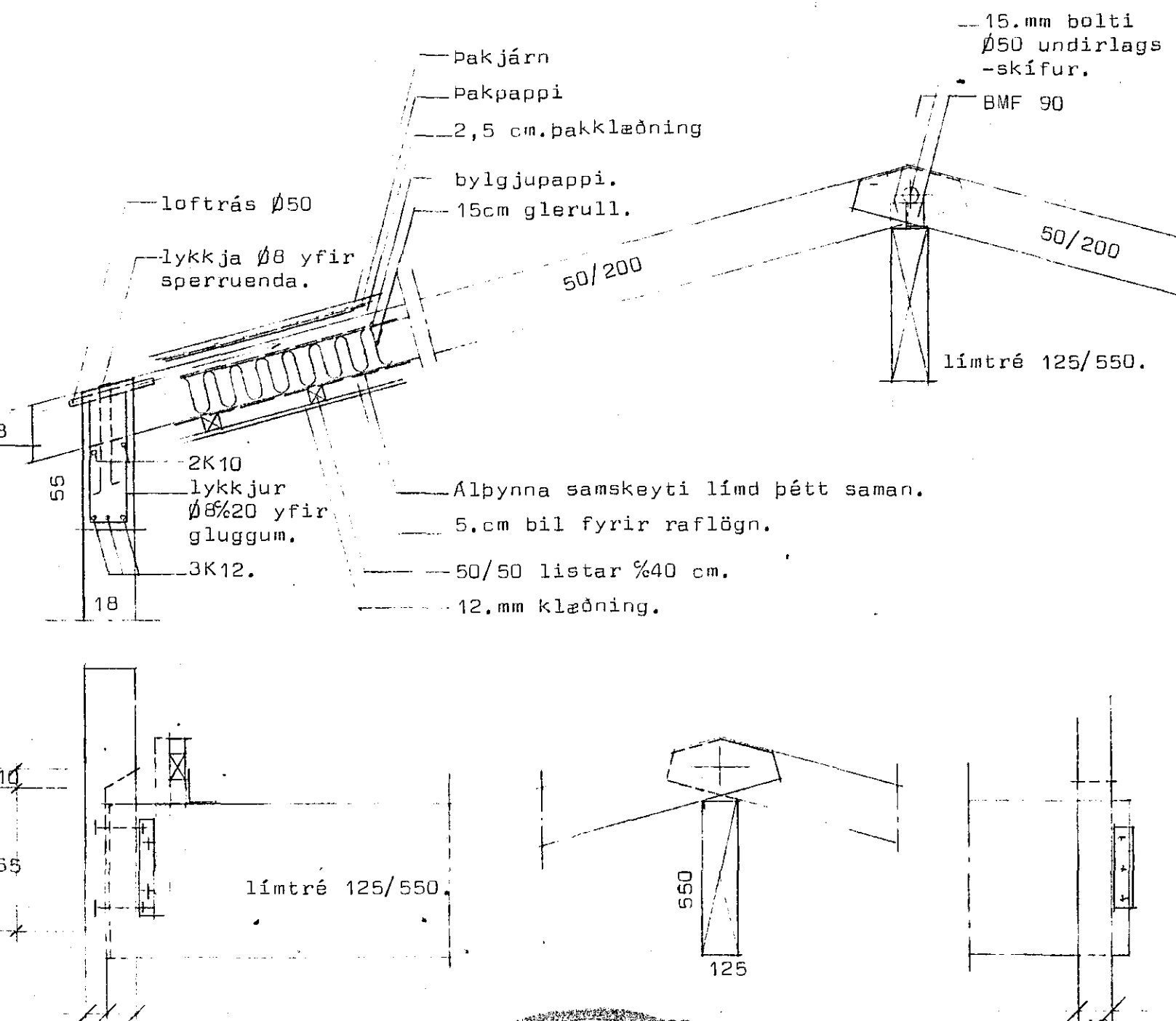
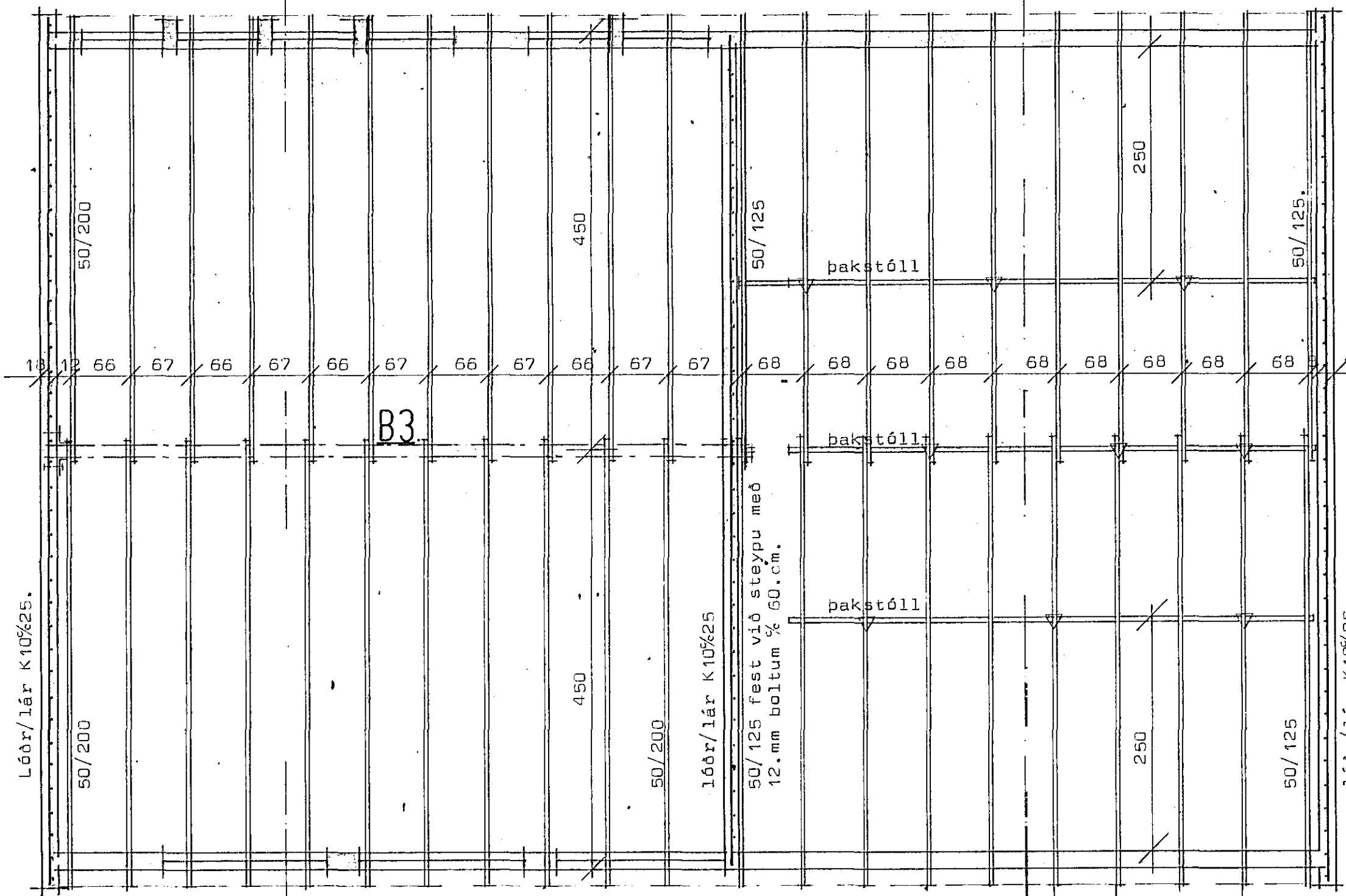
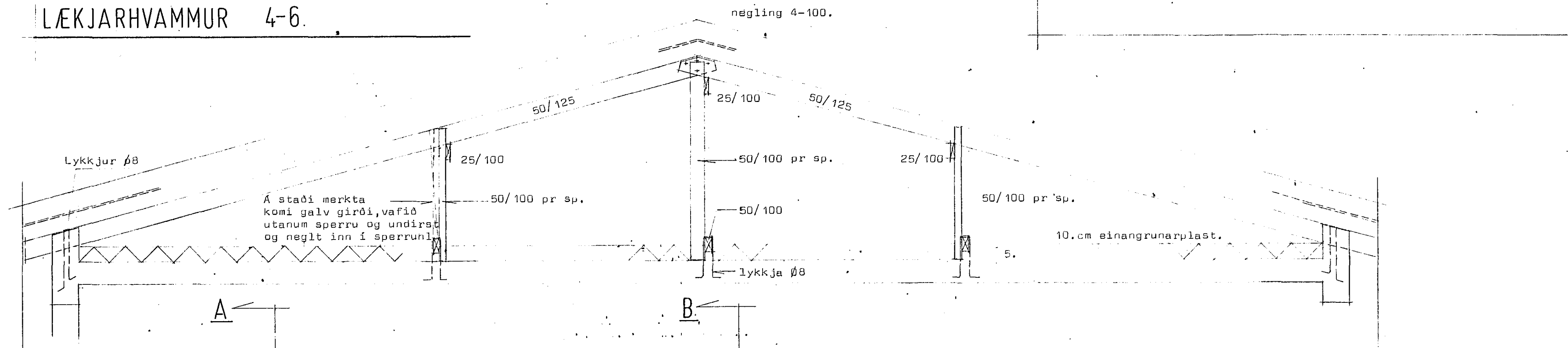
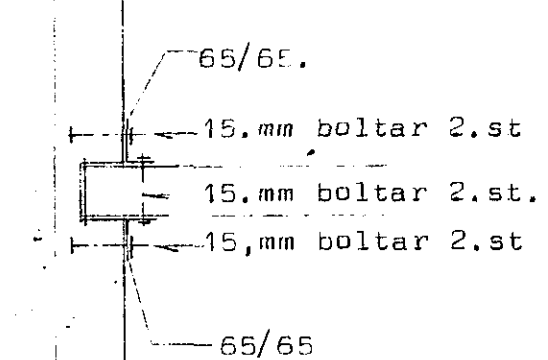
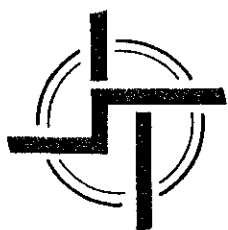


LÆKJARHVAMMUR 4-6.



Skýringar
Sperru efni sé beint, húsburt og laust við stóra kvisti og sprungur
Bera skal brúnt C-tox á alla sperruenda undirstykki og sperrur sem liggja að steypu.





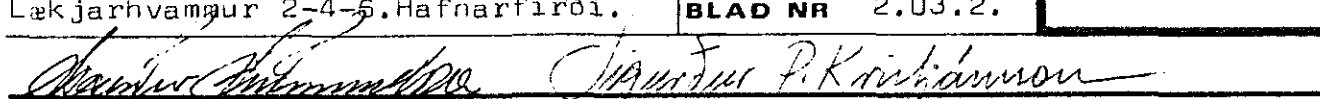
24. marz 1980

HAFNARFJARNABEITIR

BYGGINGAFULLTRÚINN

STAÐALHÚS

TEIKNISTOFA SIÐUMÚLA 31 SÍMI 83141

VERKEFNI	DAGS.	VERK NR
Pakviðir	1979	SU 35
	MKV. 1:50	1:20
	BR.	
Lækjarhvamur 2-4-6, Hafnarfirði.	BLAD NR	2.03.2.
 <p>SIGURDUR GUDMUNDSSON SIGURDUR P. KRISTJÁNSSON FTÍ</p>		