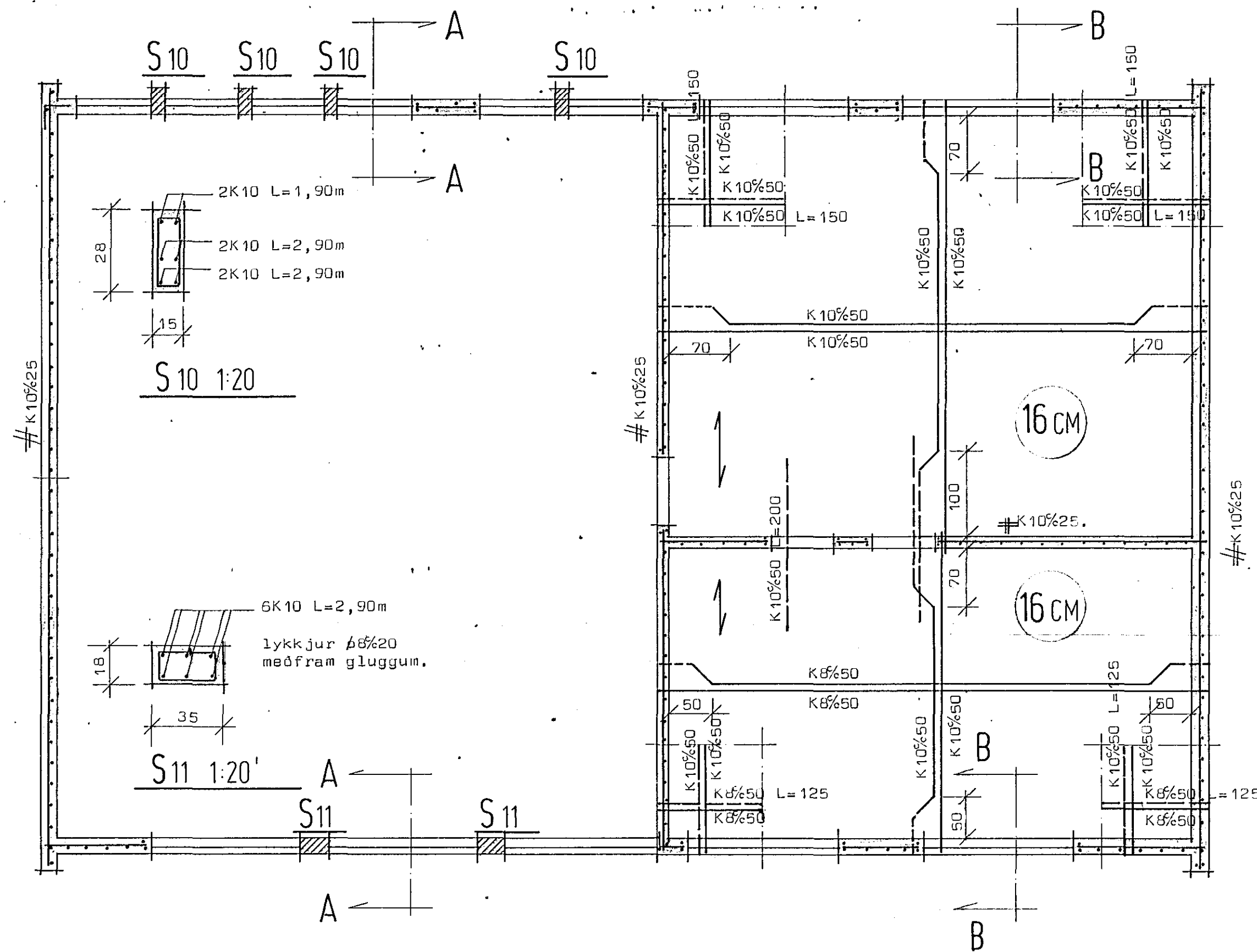


LÆKJARHVAMMUR 4-6 ,Hafnarfirði



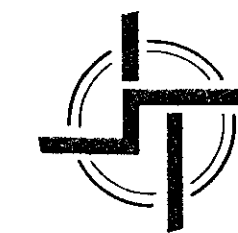
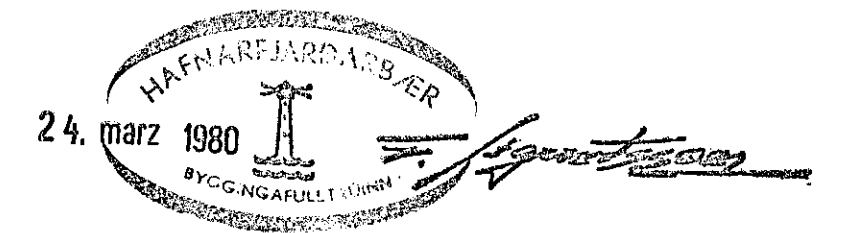
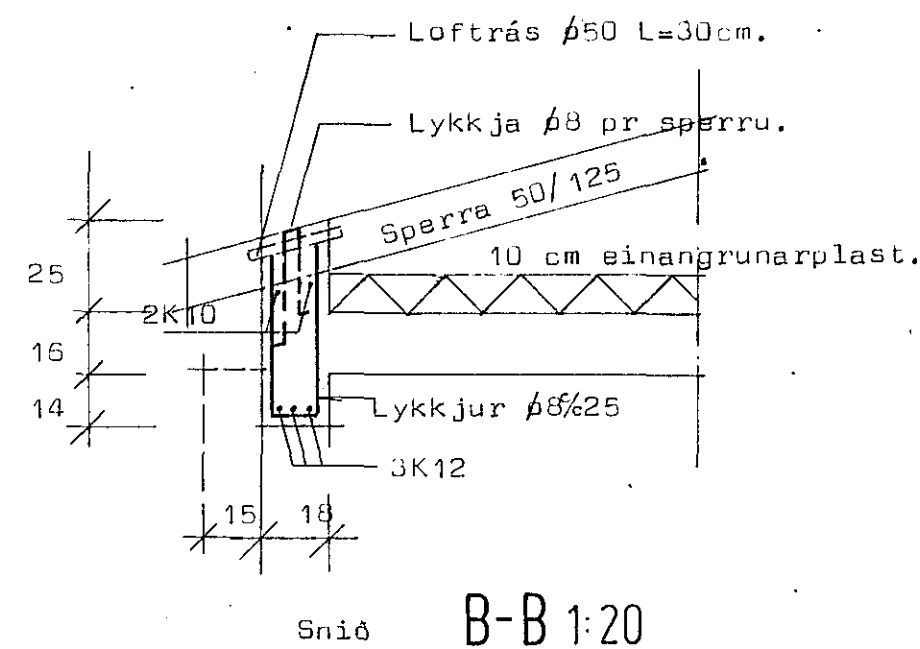
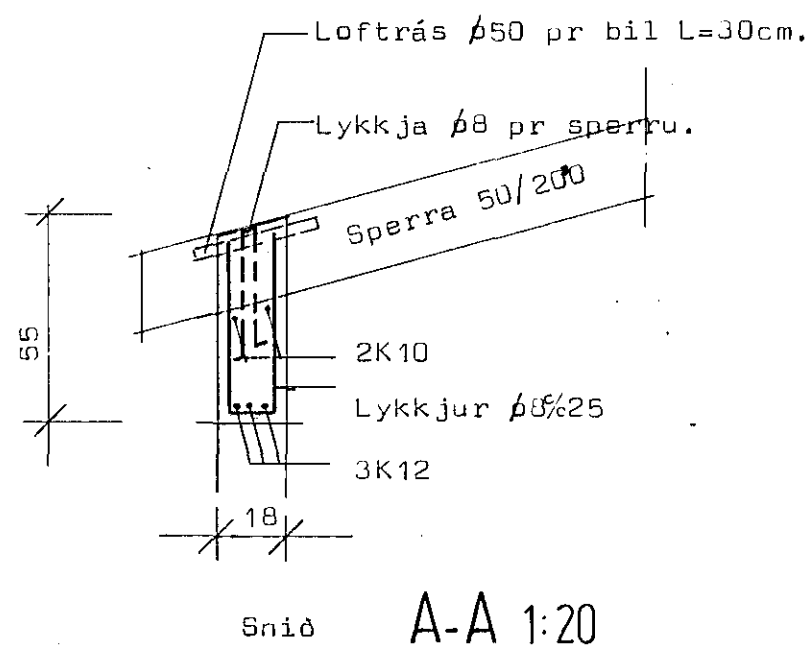
Skýringar:

Bendistál er karbistál Ks40 auðkennt með K og slétt stál nr 37 auðkennt með β .

Steypa er S 200 skv. IST 10

Sigmál 6-8cm.

- Neðsta járnalag í plötu leggist samsíða merki
- Járn í neðri brún.
- Járn í efri brún.



STAÐALHÚS S F

TEIKNISTOFA SÍÐUMÚLA 31 SÍMI 83141

| | | | |
|-----------------|---------|-----------|-------------------------|
| VERKEFNI | DAGS. | 1979 | VERK NR SU 35 |
| Járnhent steypa | MKV. | 1:50 1:20 | |
| Lækjarhvamur 6 | BR. | | |
| | BLAD NR | 2.03 | |

SIGURDUR GUDMUNDSSON SIGURDUR P. KRISTJÁNSSON FTFÍ