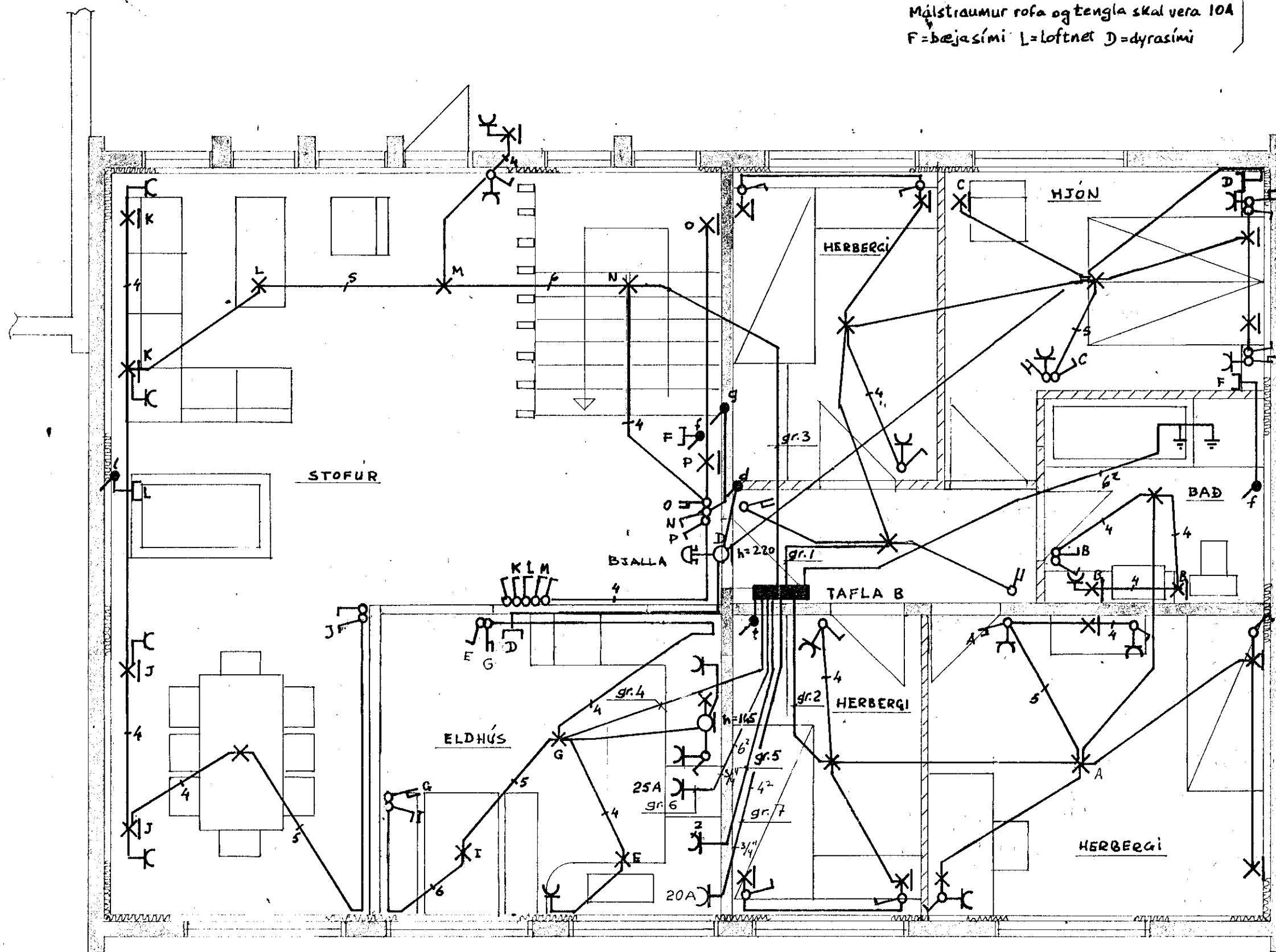


Skýringar

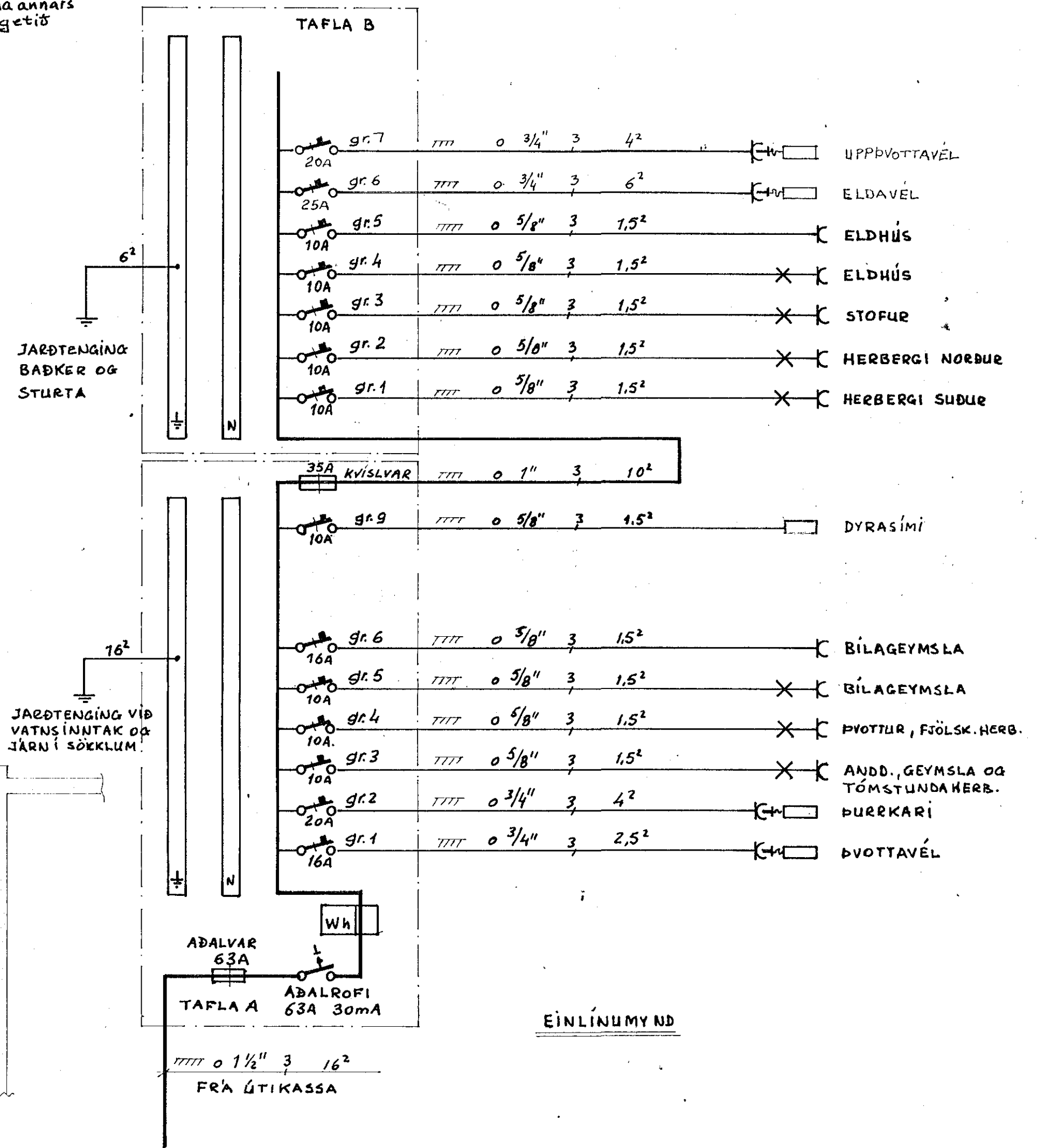
Öll mál gefin í cm frá fullfrögengaugólfi.
 Hæð rofa sé 100cm.
 Hæð tengla við rofa í sömu hæð og rofinn.
 Hæð tengla í eldhúsi, bílageymslu og þvottahúsi séu 110cm, aðrir tenglar 20cm.
 Hæð veggjósna sé 150cm.
 Pípur séu 5/8" og vír 3 x 1,5².
 Málstraumur rofa og tengla skal vera 10A
 F=bæjasími L=loftnet D=dyrasími

nema annars
 sé gætið



GRUNNMYND HÆÐAR

TAFLA B



EINLÍNUMYND

HELGI STEFÁNSSON . FTFÍ		
STÓRIHJALLI 7, K S. 44112		
LÆKJARHVAMMUR 6, HR.	DAGS.	17. 10. 79
GRUNNMYND HÆÐAR OG	MKV	1:50
EINLÍNUMYND	HANNAÐ	HS
Helgi Stefánsson	DREGIÐ	HS
	BLAD 2. AF 2	