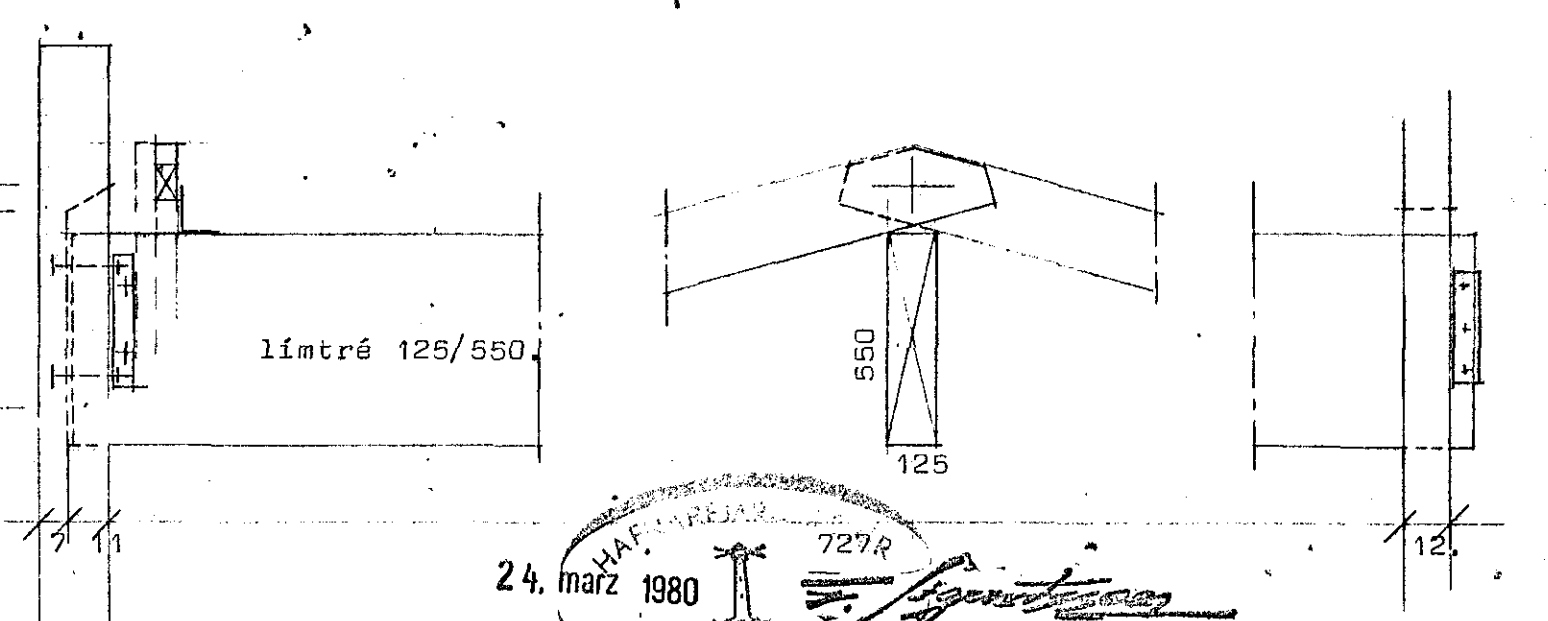
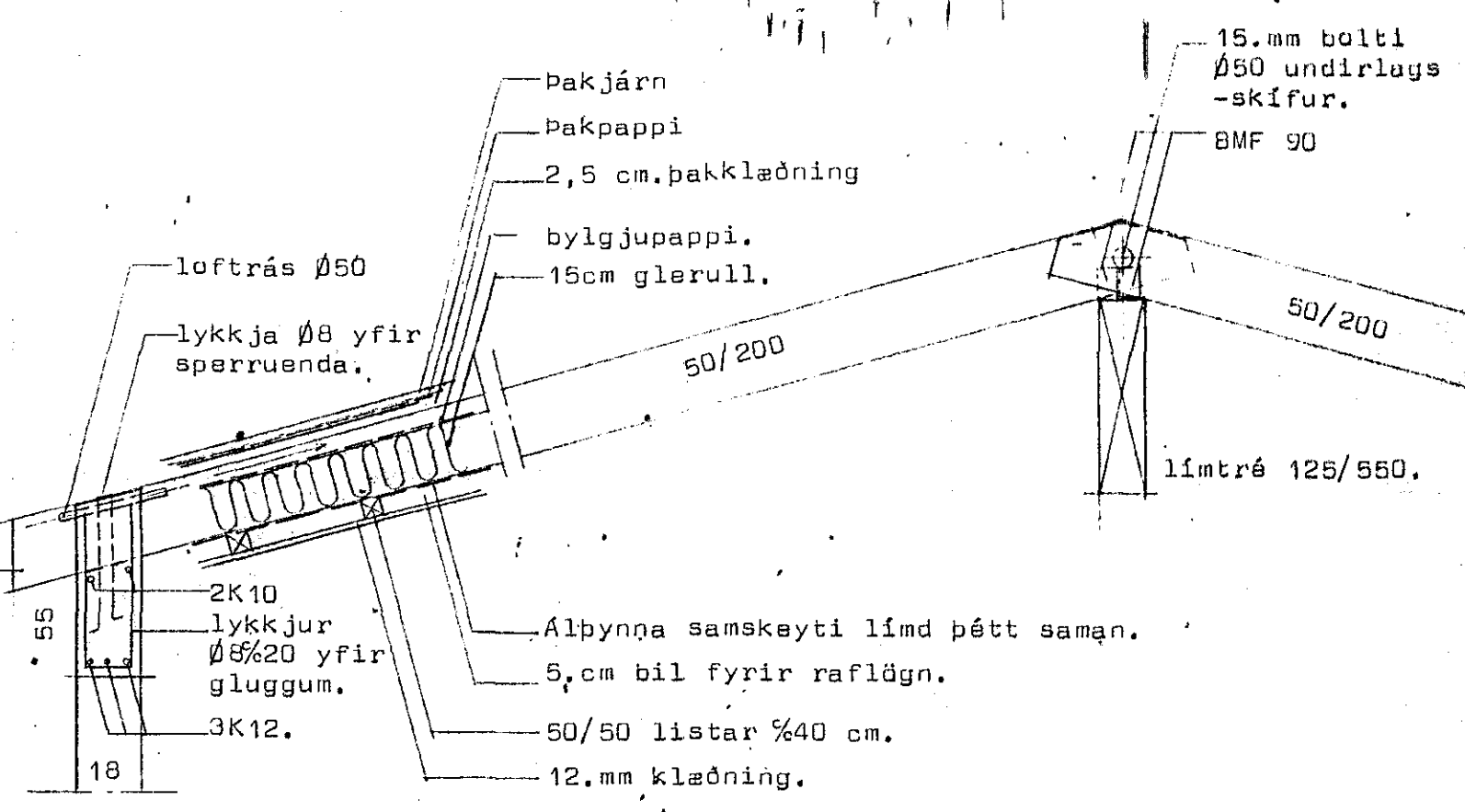
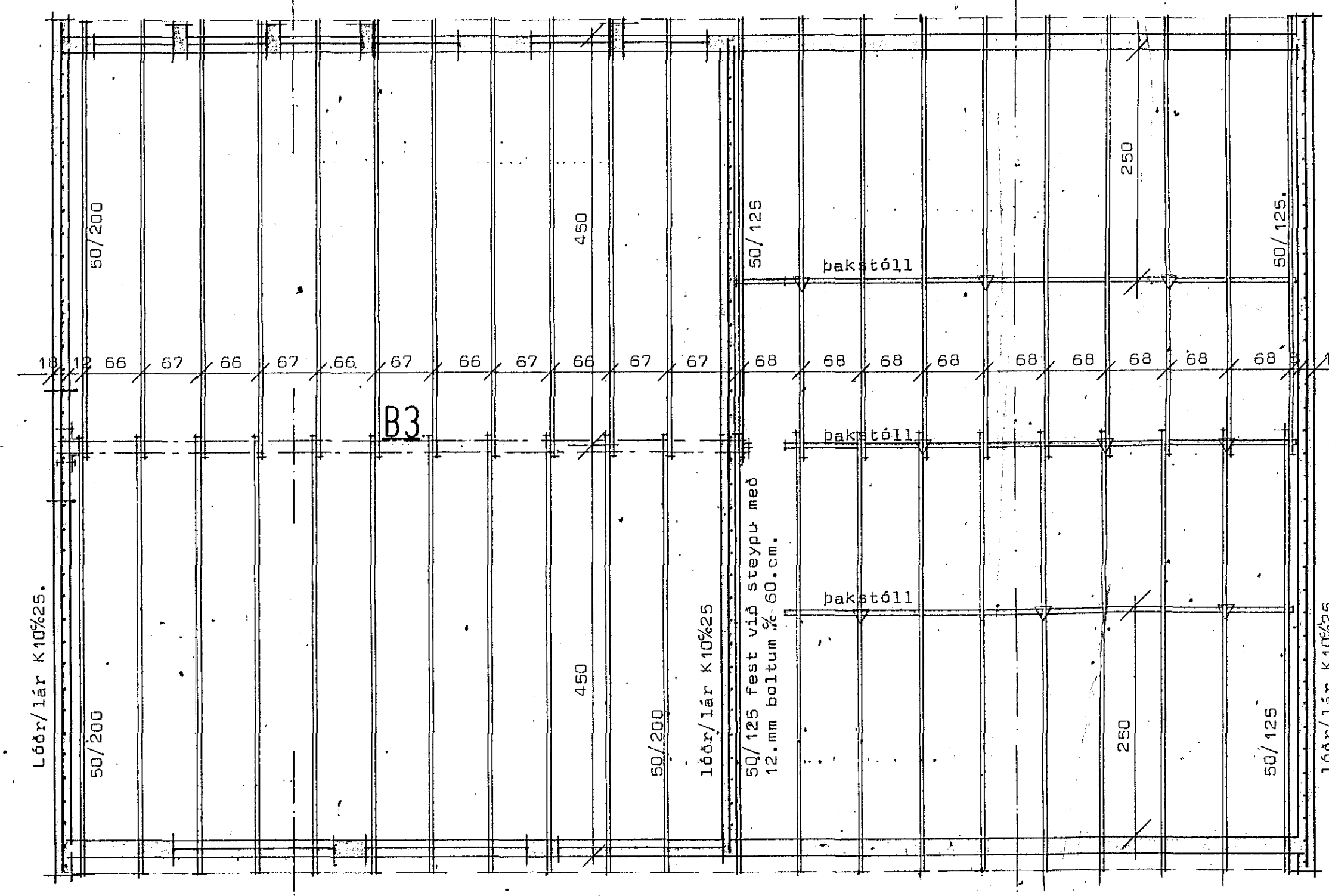
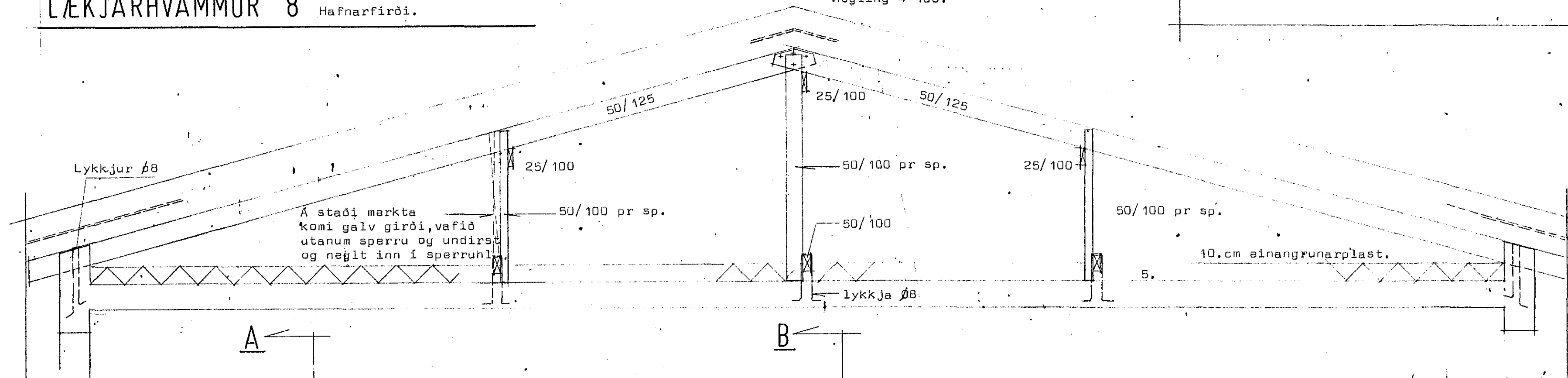
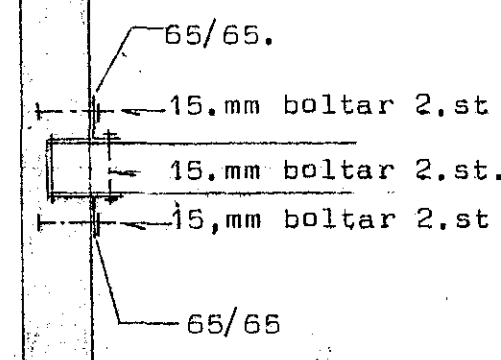


LÆKJARHVAMMUR 8 Hafnarfirði.

negling 4-100.



Skýringar
Sperruæfni sé beint, húspurt og laust við stóra kvisti og sprungur
Bera skal brúnt C-tox á alla sperruenda undirstykki og sperrur sem liggja að steypu.



24. MARZ 1980
BYGGINGAÞRÖUN
727R

STADALHÚS ST
TEIKNISTOFA SÍÐUMÚLA 31 SÍMI 83141

VERKEFNI Pakviðir	DAGS. 1979	VERK NR SU 35
	MKV. 1:50 1:20	
	BR.	
Lækjarhvamur 8 Hafnarfirði.	BLAD NR 2.03.2.	
SÍGURÐUR GUDMUNDSSON SÍGURÐUR P. KRISTJÁNSSON EFTÍ		