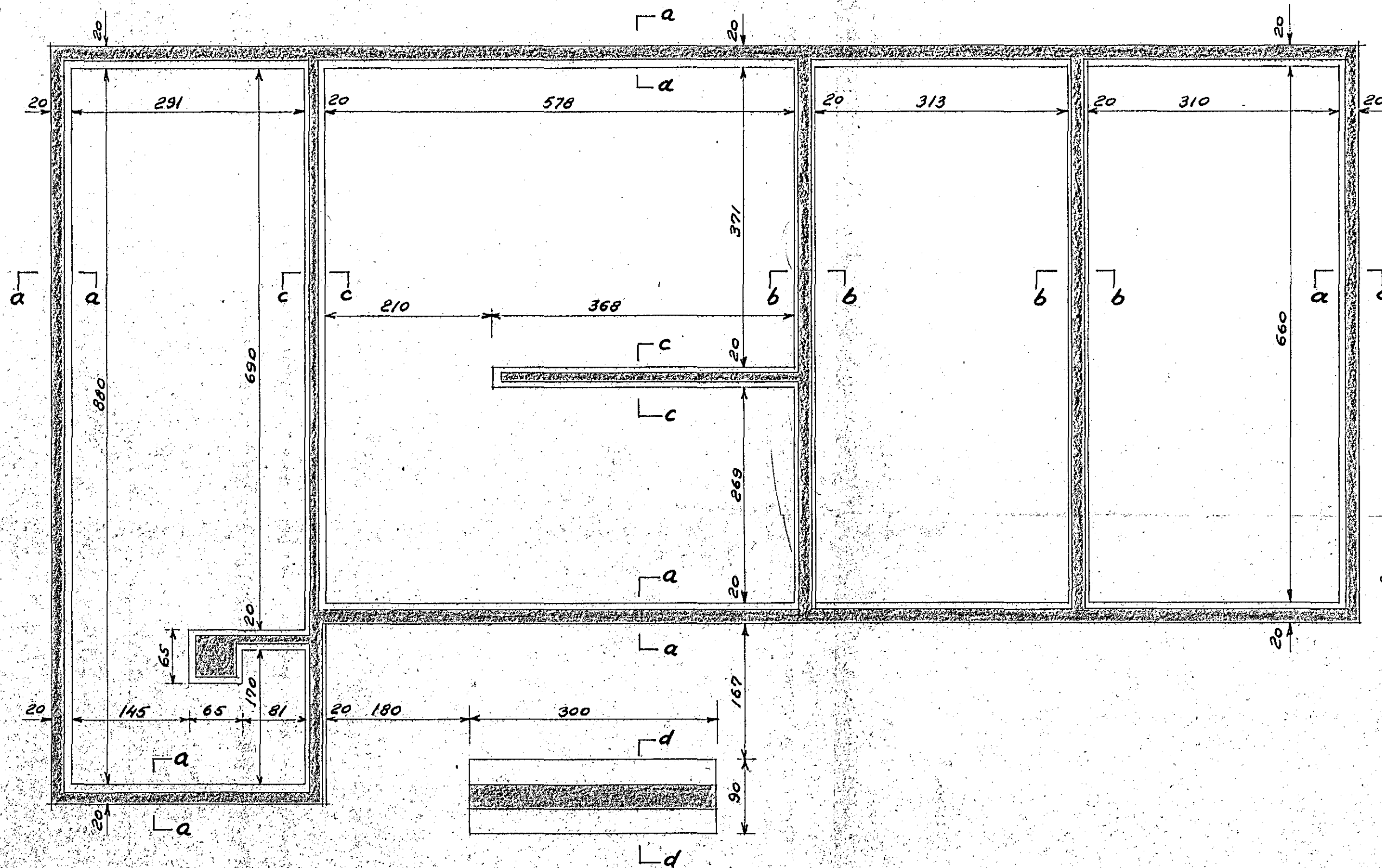
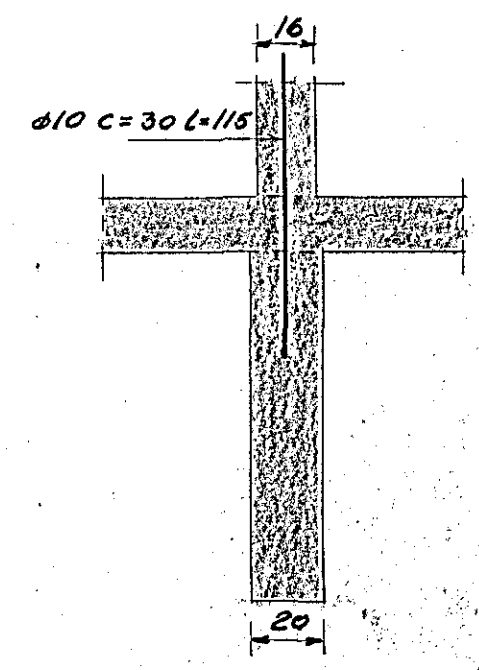


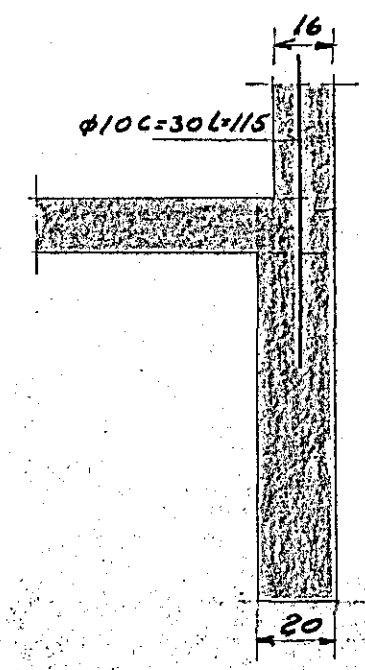
Undirstöður, grunnmynd 1:50



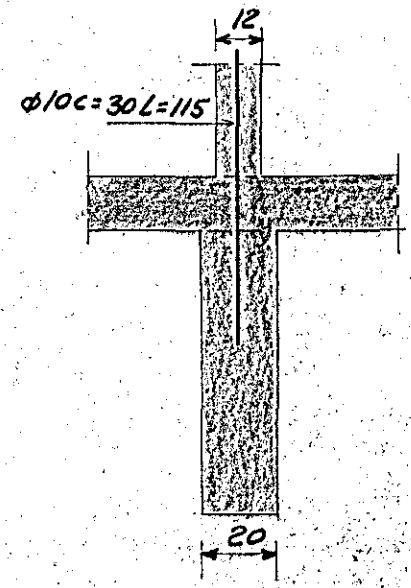
Snið b-b



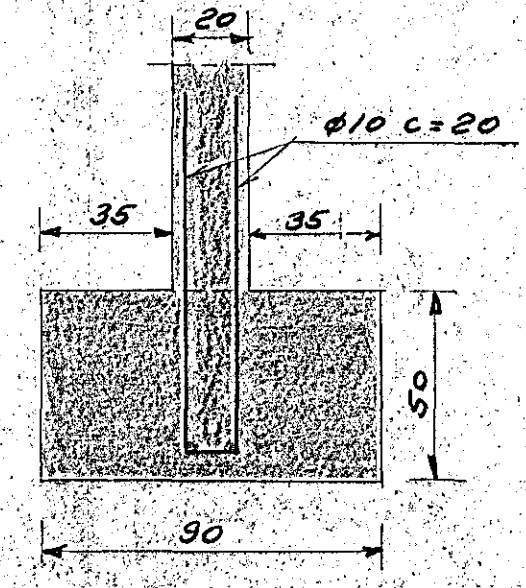
Snið a-a



Snið c-c



Snið d-d



Steypa í undirstöður sé k150
Undirstöður hvíli á föstum malarbotni
Öll mál eru cm

GUTTORMUR FORMAR	LÆKJARKINN 24 OG 26	Mkv
verkfræðingur	HAFNARFIRÐI	1:50 1:20
SKEIDARVÖGI 45	UNDIRSTÖÐUR	Dags
Reykjavík Sími 36959	JARBENT STEYPA	Mai 1965
		Teiknað
		G. Formar
		Teikn. nr.
		J-226-1.bl.