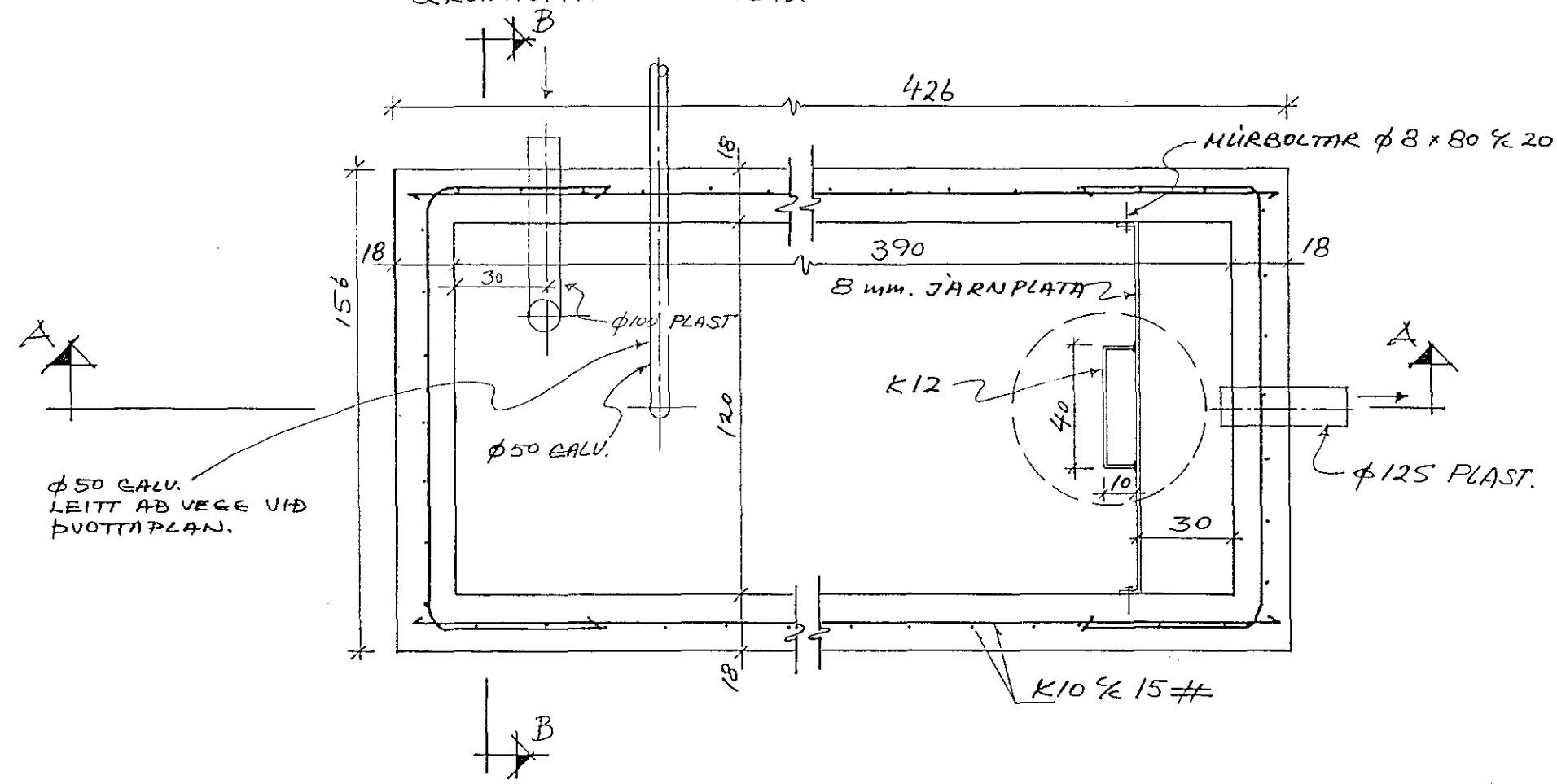


GRUNNMYN OLÍUSÍU M1:20



FORSENDUR FYRIR STÆRÐ OLÍUSKILJU VÍÐ ÞVOTTAPLAN

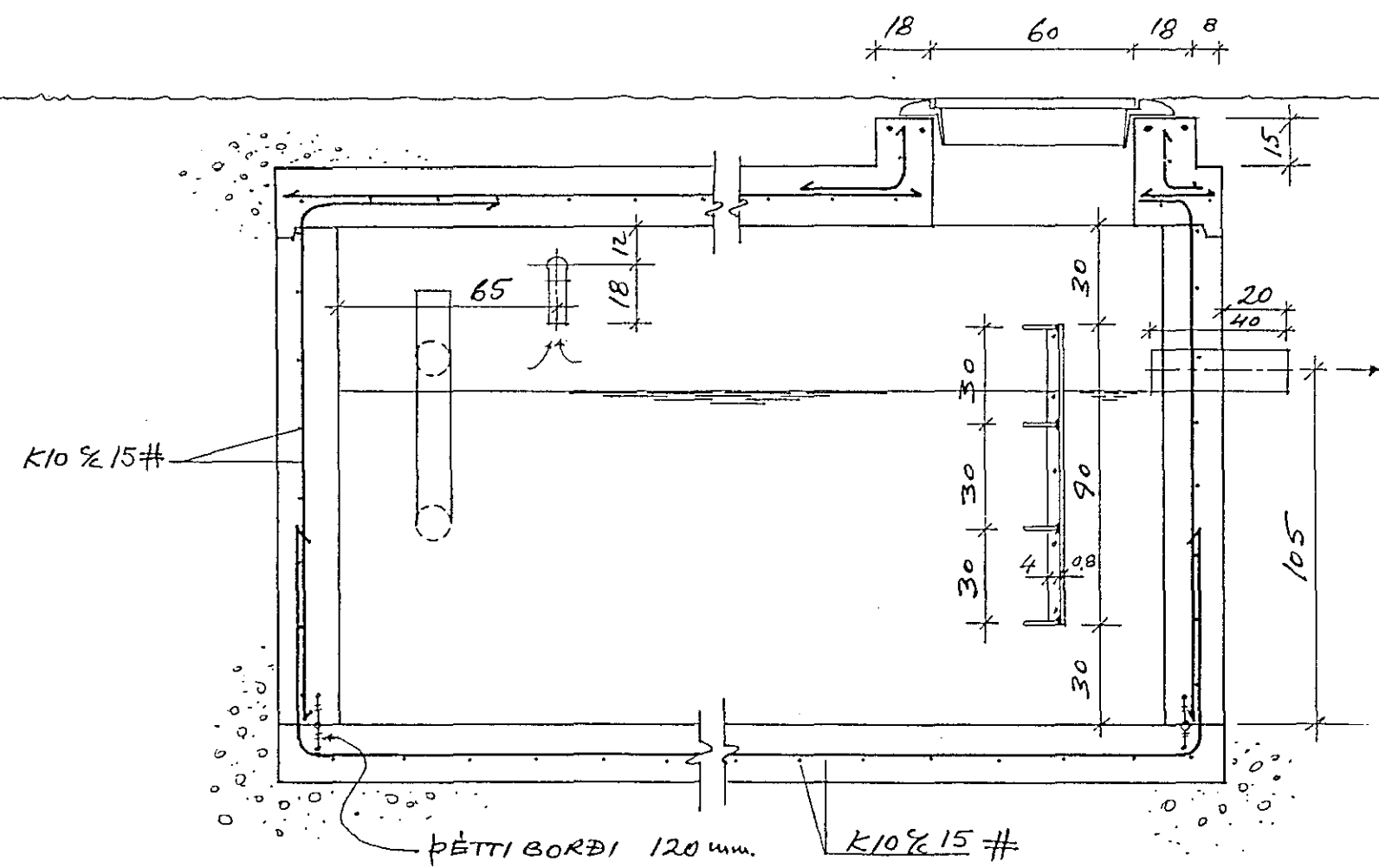
Tveir þvottakranar, stærð 3/4"  
 Stærð afrennissvæðis er 60 m<sup>2</sup>, (steypþvottaplan)  
 Mesta vatnsrennsli fundið (regnvatn og kranavatn)  
 $Q_{frár} = 4 \text{ m}^3 / \text{kl.}$   
 $Q_{regn, 1 \text{ kl.}} = 30 \text{ (l/s ha)} \times 0,006 \text{ ha} \times 3,6$   
 $Q_{regn, 1 \text{ kl.}} = 0,65 \text{ m}^3/\text{kl.}$   
 $Q_{viðm.} = 4 + 0,65 = 4,65 \text{ m}^3/\text{kl.}$   
 Stærð olíuskilju við þvottaplan, reiknað samkv. reikireglum um olíuskilju frá Hollustuvernd ríkisins verður sem hér segir:  
 Rúmtak olíuskilju : 4,65 m<sup>3</sup>  
 Yfirborðsflatarmál olíuskilju : 4,65 m<sup>2</sup>  
 Vatnsvegalengd olíuskilju : 3,6 m (> 1,2 x 1,8 = 2,16)

Notkun hreinsiefna fyrir árið 1994 var sem hér segir:

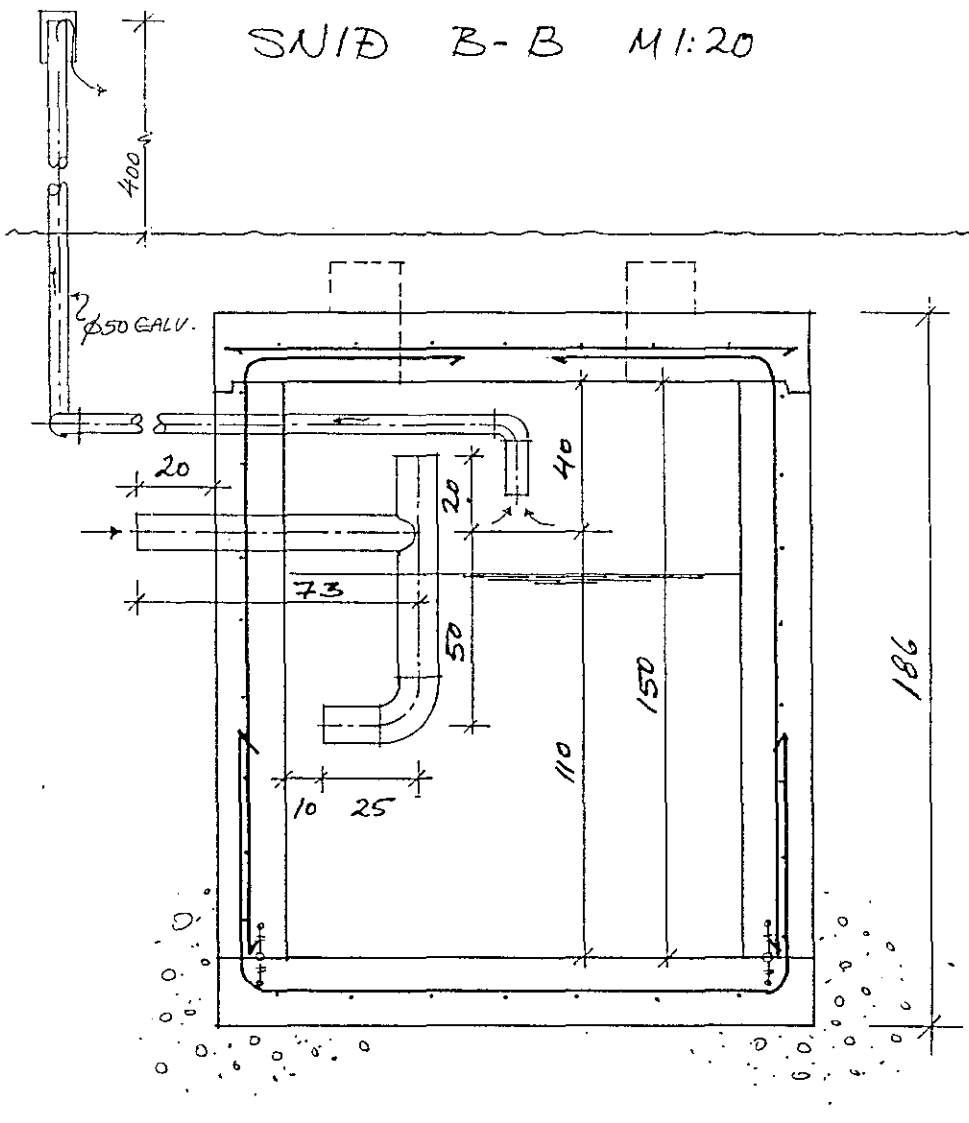
Resol bíla : White spirit og emóligator : 100 ltr.  
 Resol véla : White spirit, emóligator og há arómatísk leysiefni : 450 ltr.  
 Lytol og Sám super extra : 320 ltr.

SNÍÐ A-A M1:20

LOKID SKAL VERA EINS ÞÉTT OG KOSTUR ER.

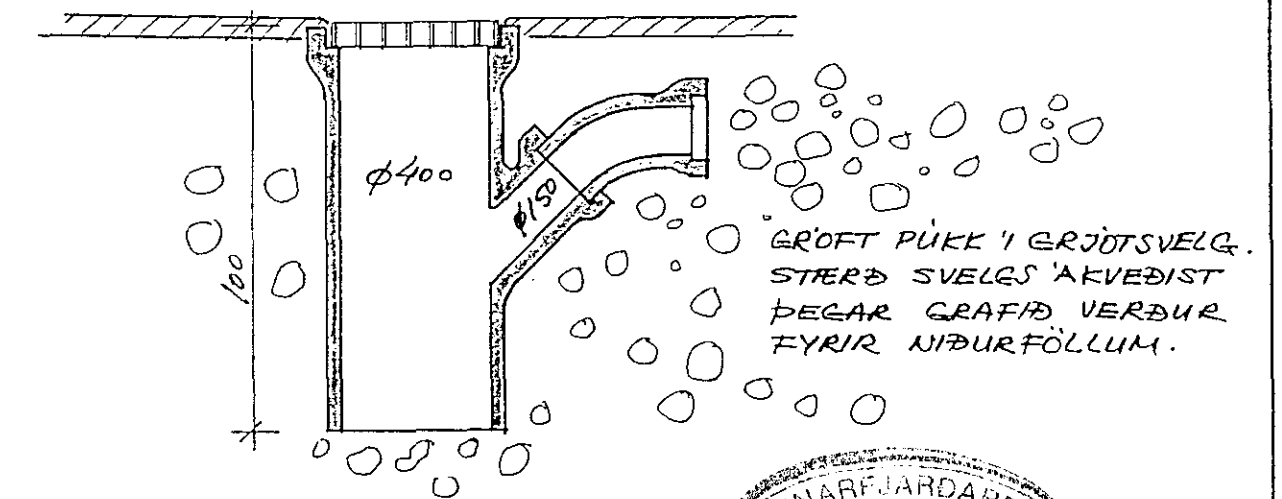


SNÍÐ B-B M1:20



NÍÐURFALL MEÐ GRJÓTSVELG M1:20

RIST AF GERÐINI "WELAND" H3-35 FRÁ SINDRA EÐA SAMBERILEET.



HEILBRIGÐISEFTIRLIT  
 HAFNARFJARDARSVÆÐIS  
 Heilsugæslustöðinni Sólvangi  
 Pósthólf 440 - 222 Hafnarfjörður  
 Sími 565 2600

28/11/95  
 Páll Stefnisson

30 NOV. 1995  
 HAFNARFJARDAREYRI  
 TÆKNISAFULLT  
 HAFNARFJARDAREYRI

Tæknipjónusta Jóns R. Sigmundssonar	Nethyl 2, Rvík.	k.t. 030651 - 3919
Sími: 878440 Mælikv: 1:20 Hannað: JRS Teikn.: JRS Dags. 17.02.95	Malbikunarstöðin Hlaðbær - Colas, Markhelli 1 Hf. Olúsía frá þvottaplani. Grunnmynd og snið.	Nr. 235 - F - 4 C

C: BREYTT 13/11/95 SNIYRTING JRS  
 B: BREYTT 11/95 FORSENDUR ÚTR. JRS  
 A: BREYTT 27/2/95. JRS.

Jón R. Sigmundsson