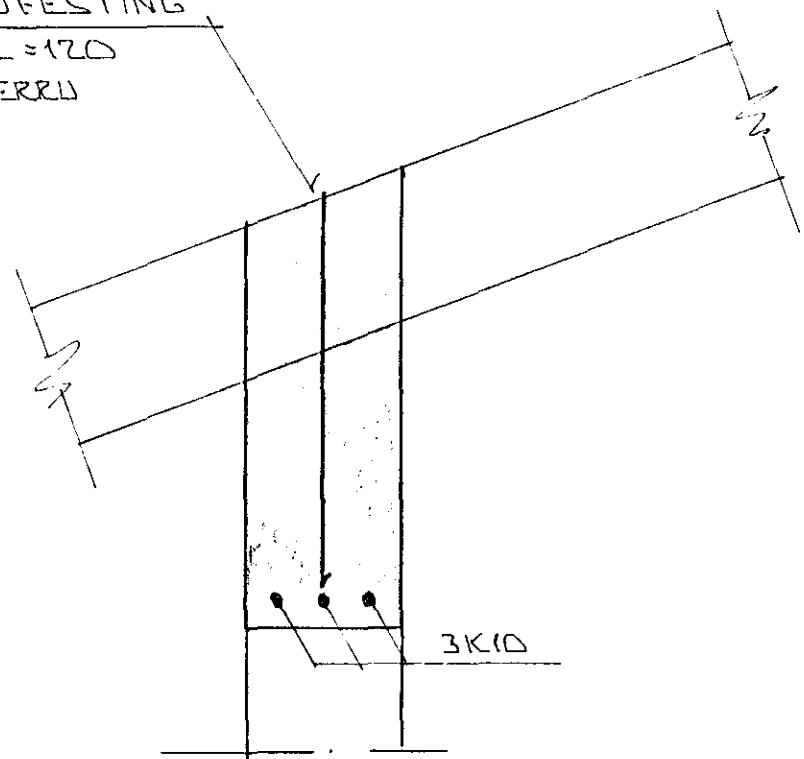
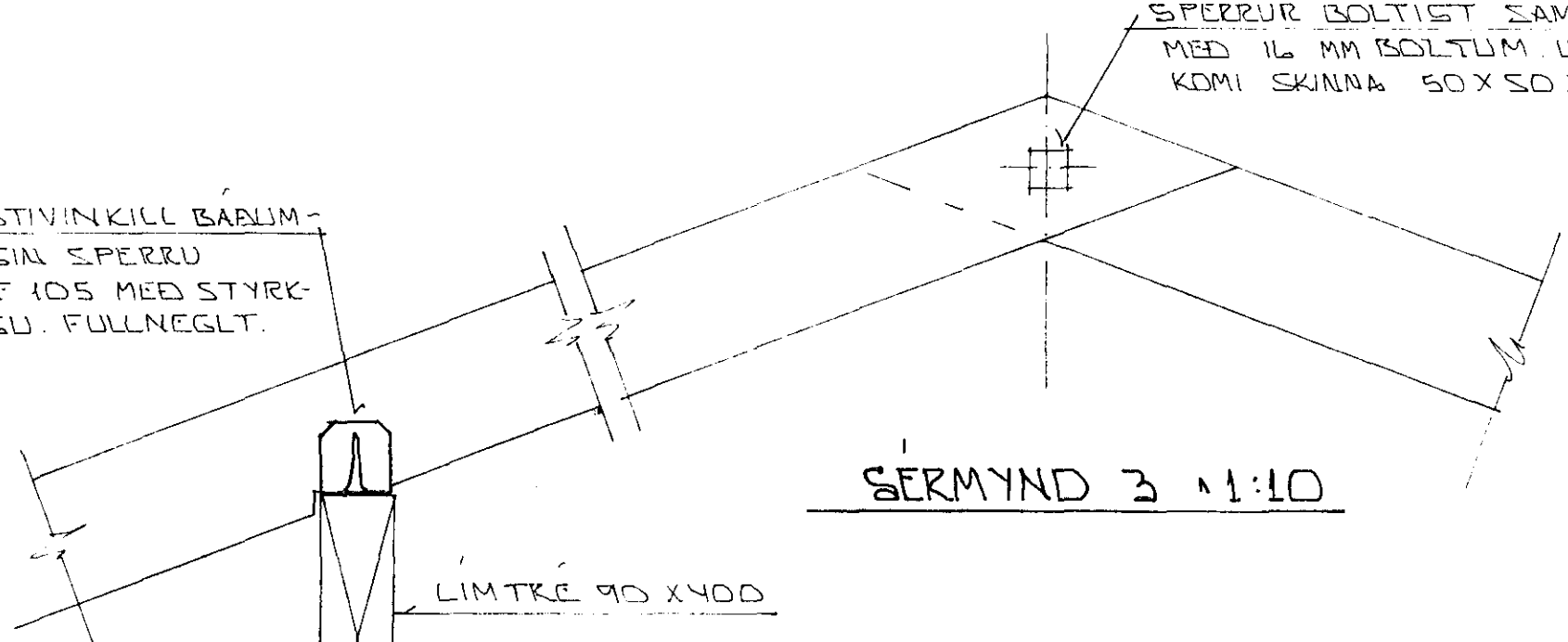


SPERRUFESTING
K10 * L=120
YFIR SPERRU



SÉRMYND 1 * 1:10

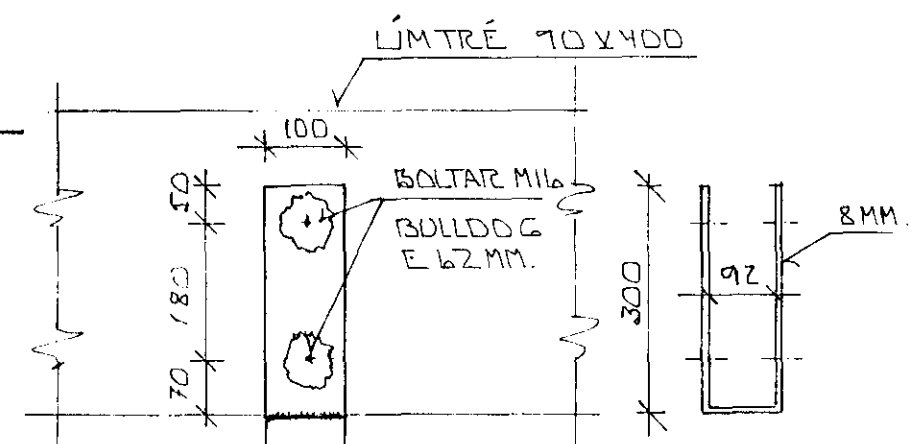
FESTIVINKILL BÁLUM-
MEGIN SPERRU
BMF 105 MEE STYRK-
INGU. FULLNEGLT.



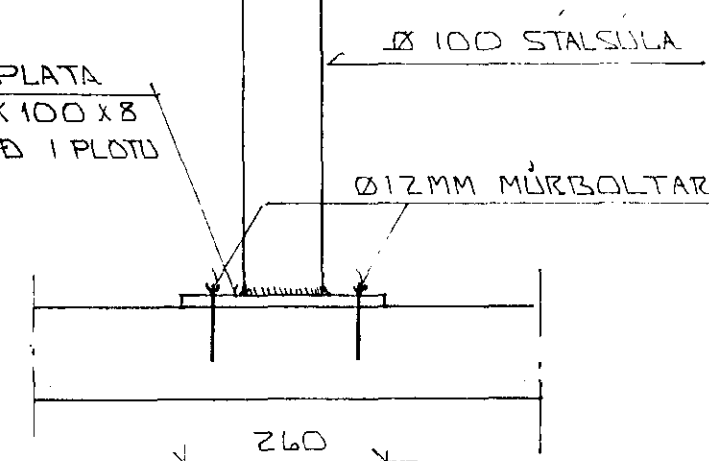
SÉRMYND 3 * 1:10

LIMTRÉ 90 X 400

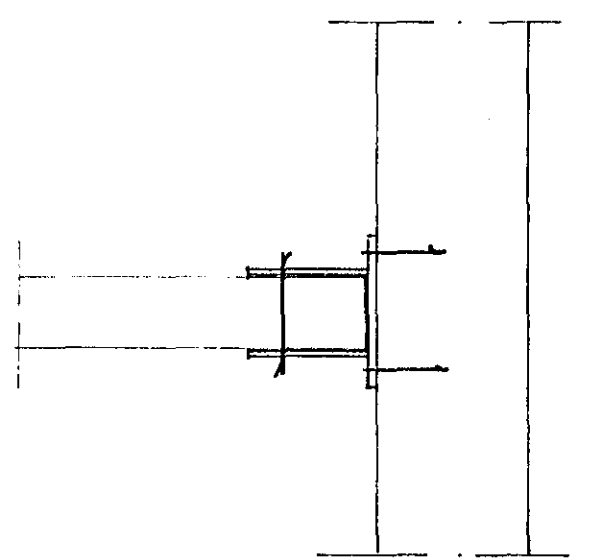
SÉRMYND 2 * 1:10



STÁLPLATA
260 X 100 X 8
BOLTUÐ Í PLOTU

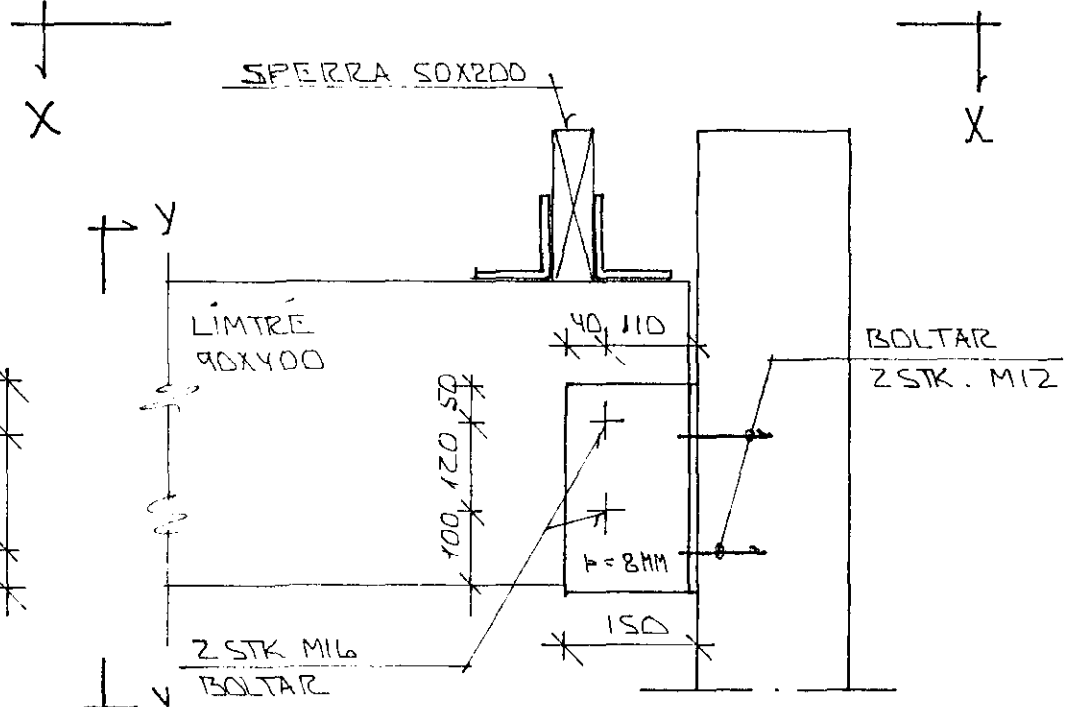


SÉRMYND 4 * 1:10

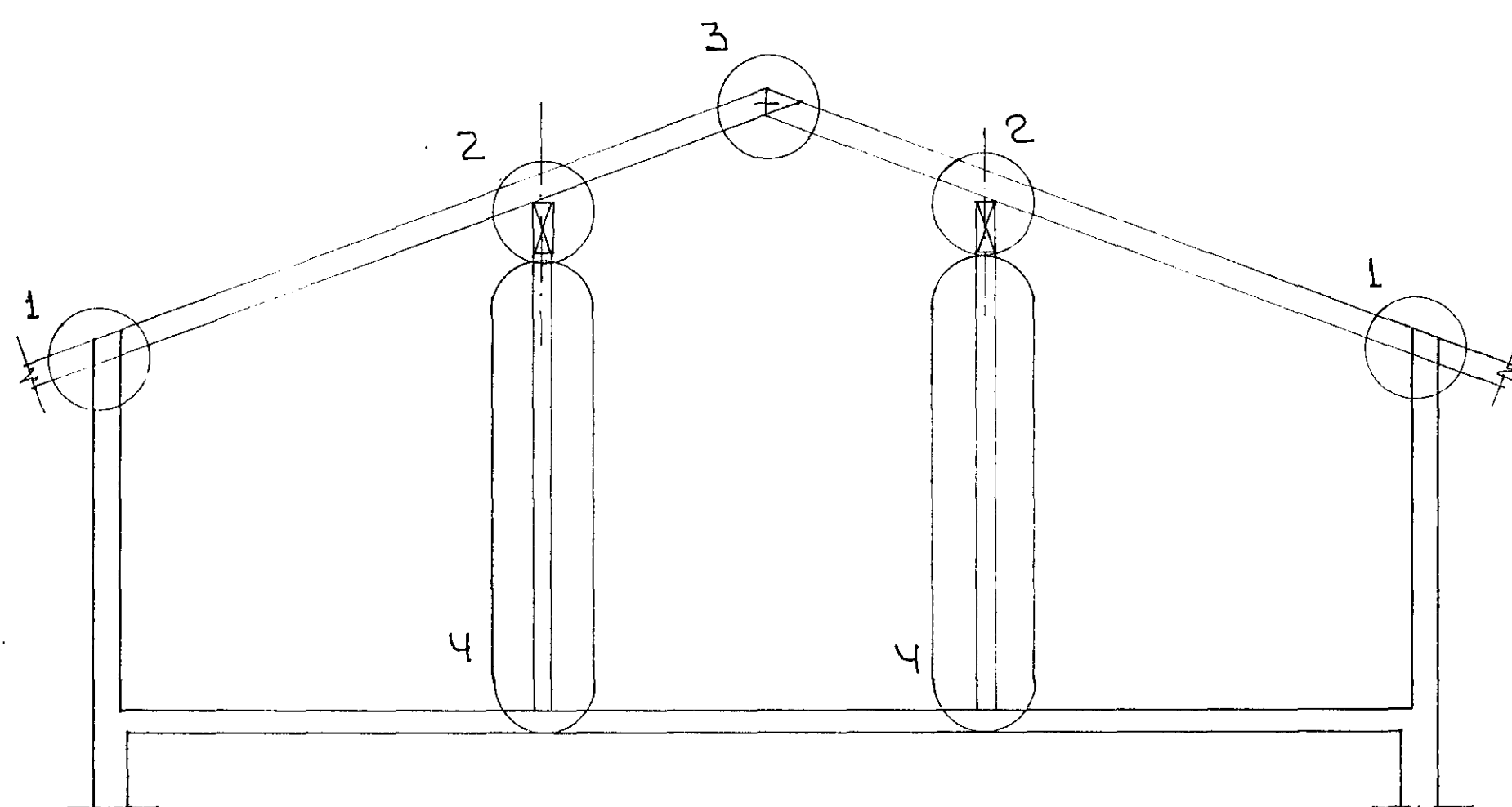


X - X * 1:10

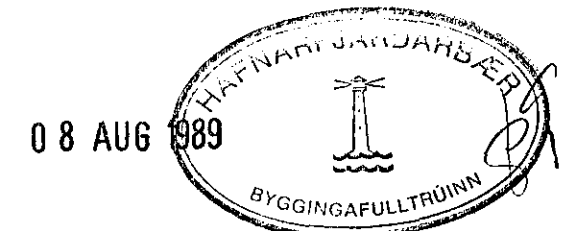
SPERRA 50 X 200



SNID B * 1:10



SNID A - A * 1:50



BR. NR.	DAGS	EDLI BREVTINGAR	SIGN.
		MELABRAUT 11 HAFNARFIREÐI	DAGS AGÚST '89
		ÞAKVIKTI: SNIEÐ OG SÉRMYNDIR.	HANNAÐ
		MELIKV. * 1:50 * 1:10	TEIKNAD
		SIGURÐUR ÞORLEIFSSON TEKNIFRÆÐINGUR F.T.F.I.	VERK NR. 8914
		STRANDGÖTU 11 HAFNARFIREÐI SÍMI 54751	BLAÐ NR. 1-05