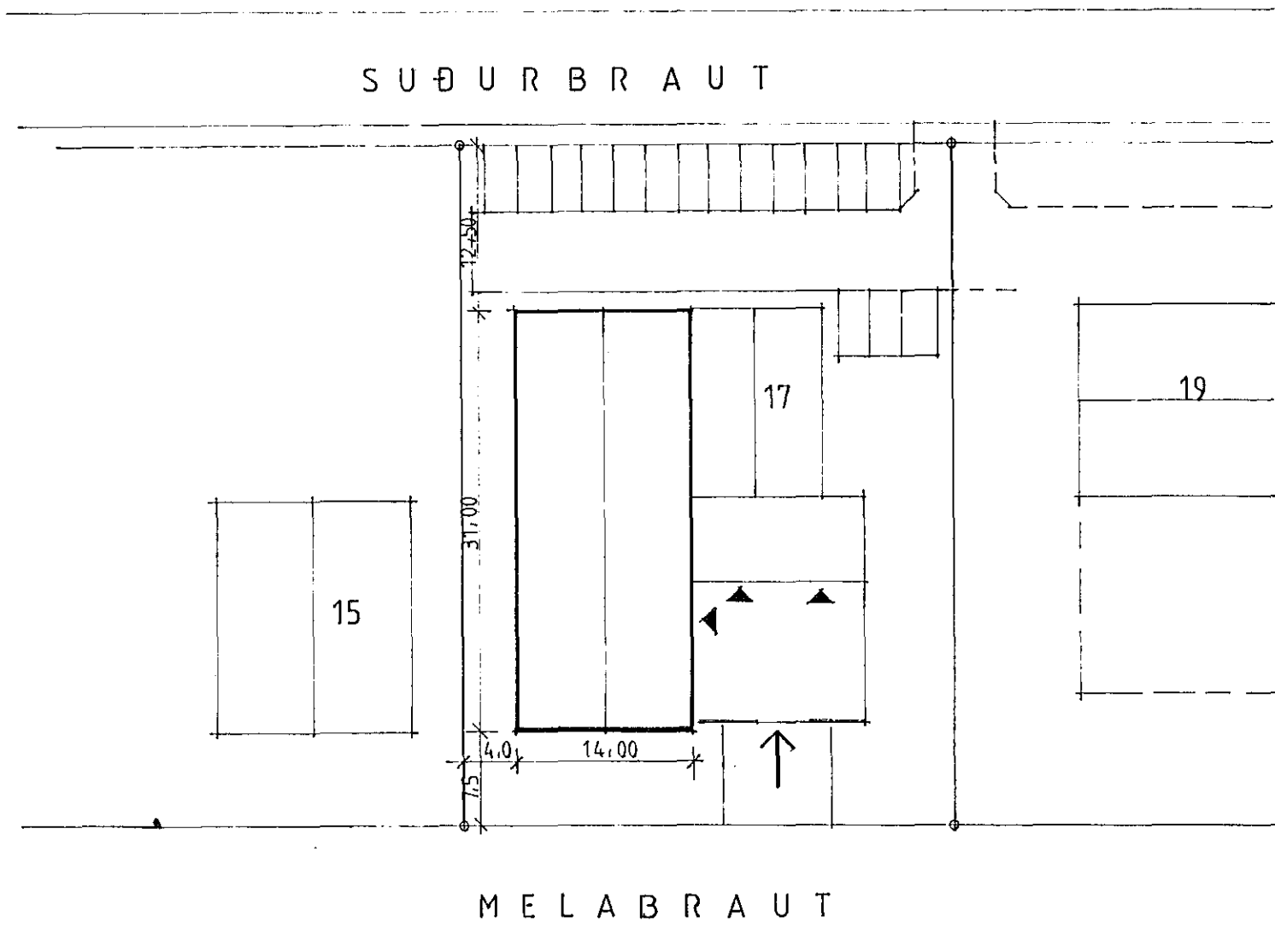
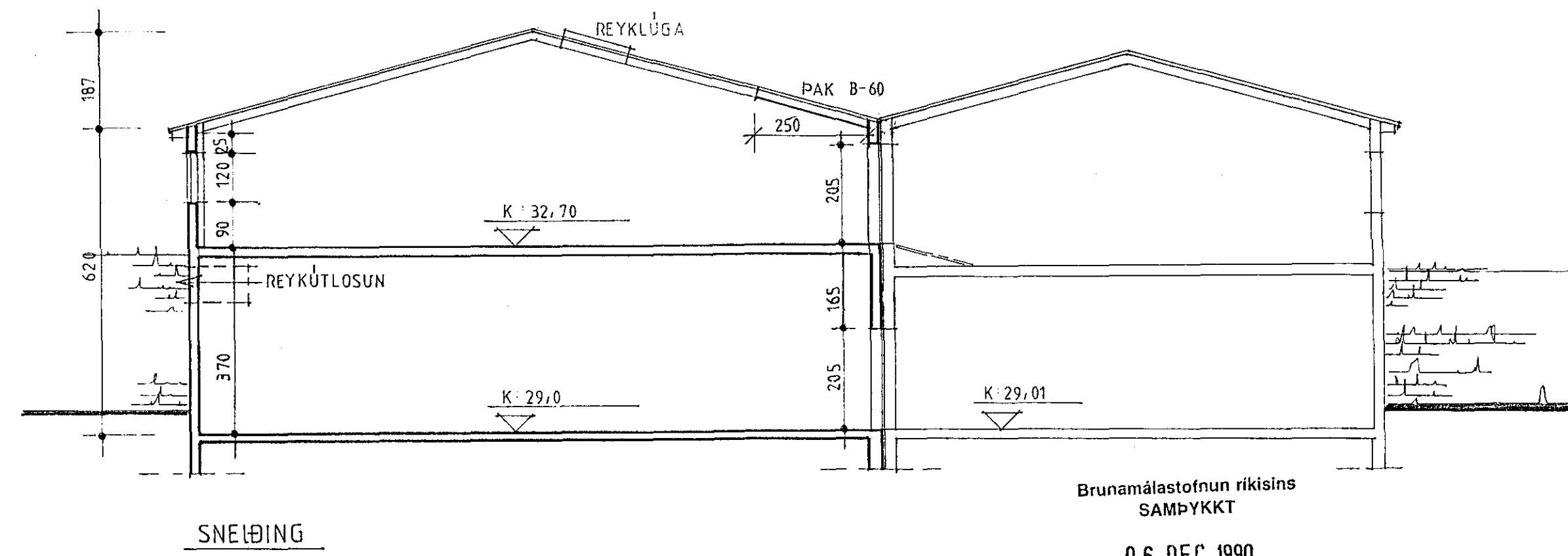
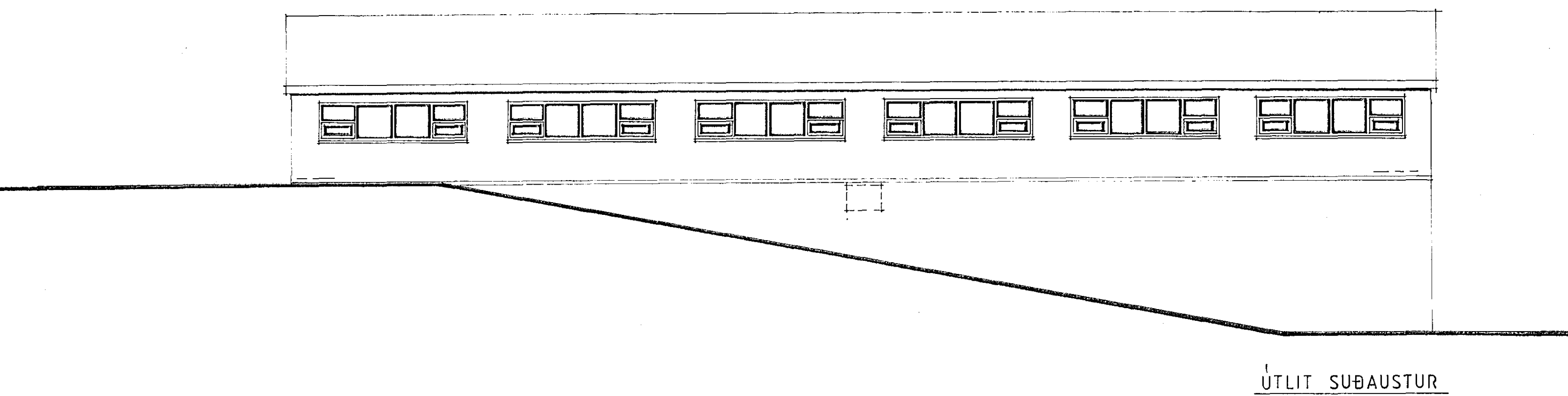
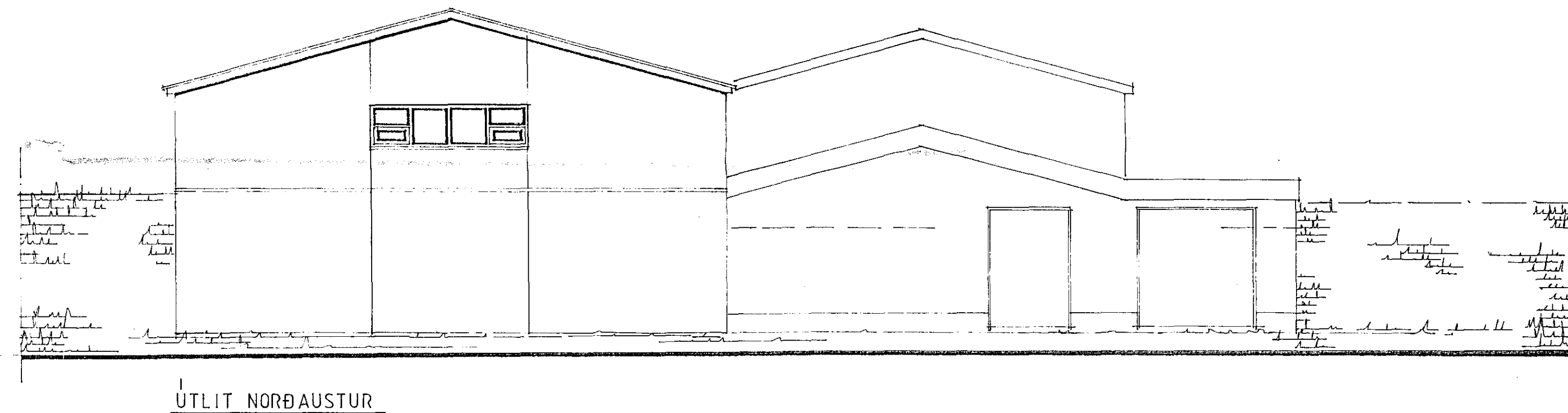
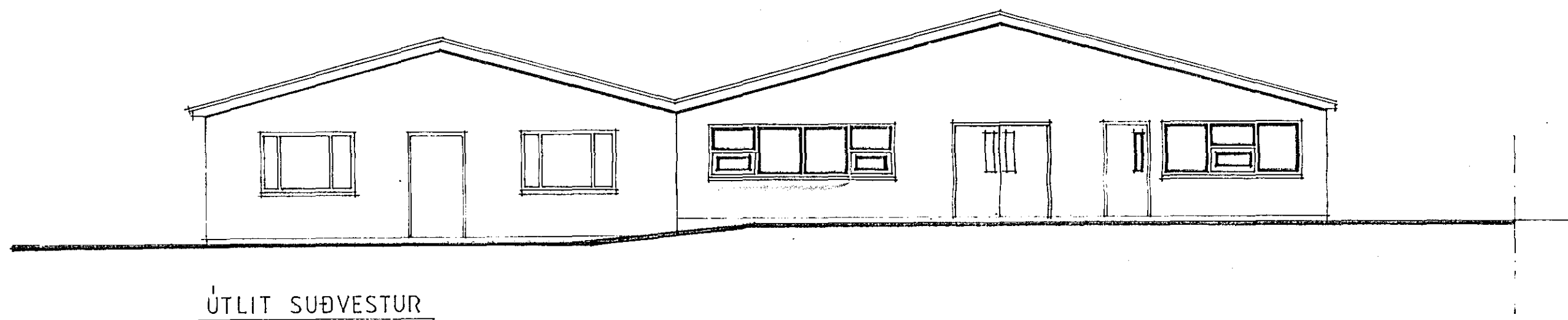
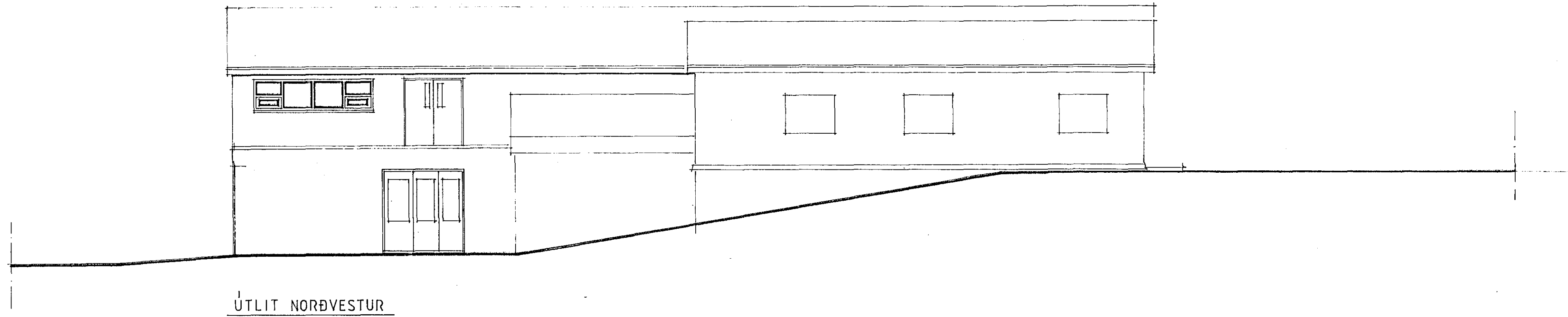


Sampykkt á fundi bygginga-  
nefndar þ. 9 / 11 / 1990  
BYGGINGARFRUMLAG  
L.H.A. 1990



AFSTÖÐUMYND



Brunamálastofnun ríkisins  
SAMPYKKT  
06 DEC 1990

DAGS. BREYTT  
03 12 90 GLUGGAR OG HURBLR

Sbr. bréf  
Theodór Arnason  
*Theodór Arnason*

MELABRAUT 17

AFSTÖÐUMYND 1:500  
ÚTLIT, SNH 1:100  
01 10 90 02  
Arsæll Vignisson arkitekt  
Reykjavíkurvegi 60 s. 653081