

BENT STEINSTEYPA

ÝMIS ALMENN ATRÍÐI, SKÝRINGAR, ATHUGASEMDIR OG LEIÐBEININGAR

1. STEINSTEYPA

ÖLL VINNA OG EFNI S.K.V IST 10 OG BYGGINGARREGLUGERÐ

1.1 BROTPOLSFLOKKUN

BROTPOLSFLOKKUR STEINSTEYPU SEM NAUDSYNLEGUR ER Í HVERJUM BYGGINGAHLUTA ER TILGREINDUR Á VIDEIGANDI TEIKNINGUM. BROTPOLSFLOKKARNIR ERU SKILGREINDIR Í ST 10 OG TÁKNADIR S80-S450, ÞAR SEM TALAN TÁKNAR TILSKILID BROTPOL 15*30 cm SÍVALINGA.

1.2 SAMSETNING

FYLLIEFNI STEYPU, Þ.E MÖL OG SANDUR, SKULU UPPFYLLA KRÖFUR BYGGINGAREGLUGERÐAR ER VARDAR VIRKNI FYRIR ALKALÍ - KÍSIL EFNABREYTINGUM. SÁLDURFERILL FYLLIEFNA SKAL AD JAFNADI LIGGJA INNAN MARKA SEM SÝND ERU Á Rb BLADI Rb. Ep. 002. REIKNÁ MÁ MED AD STÆRSTU MALARKORNIN MEGI VERA ALLT AD 32mm. Í ÞÉTT BENTUM BITUM EDA GRÖNNUM BURÐARHLUTUM VERÐUR HÁMARKS- KORNASTÆRD ÞÓ MINNI OG VERÐUR HJUN ÞÁ GEFIN UPP Á TEIKNINGUM. ÖLL STEYPA SEM VERÐUR FYRIR ÁHRIFUM FROSTS-SKAL-VERA LOFT- BLENDIN OG SKAL LOFTMAGNID VERA 5.5%+-0,5 MÆLT Á BYGGINGASTAD MED RÜMMÁLSADFERÐ. RÉTT ADUR EN STEYPA-ER LÖGD Í MÖT. SEMENTSMAGN SKAL VERA A.M.K. 300 kg/m³. HLUTFALL MILLI ÞUNGA VATNS OG SEMENTS SKAL ALDREI FARA FYRIR 0.55 Þ.E. V/S < 0.55 Í UTANHÚSSTEYPU. EIGI STEYPA AD ÞOLA MIKLA VEDRUN SKAL STEYPA UPPFYLLA KRÖFUR SEM SKILGREINDAR ERU Á SKÝRINGABLAÐI STEINSTEYPA MED SÉRSTÖKUM EIGINLEIKUM UNDIR KAFLA 1. DÆMI UM SLÍKT ERU SVALIR; ÞAKKANTAR, TRÖPPUR, SKJÓLVEGGIR O.FL. NOTKUN ÍBLÖNDUNAREFNA ERU HÁÐ SAMÞYKKI HÖNNUDA. ALLA STEYPU SKAL TITRA, EINNIG STEYPU SEM HEFUR VERID GERÐ FLJÓTANDI.

1.3 STEYPUHULA FYRIR JÁRNUM

STEYPUHULA YSTU JÁRNA Í mm SKAL VERA EINS OG EFTIRFARANDI TAFLA SÝNIR :

VEDRUN STADSETNING	STYRKLEIKAFLOKKUR STEYPU					
	S200 OG LÉGRA		S250-S350		S400 OG HÆRRA	
	a	b	a	b	a	b
LITIL VEDRUN OG MENGUN INNANHÚSS	20	15	15	15	15	15
TÖLUVERÐ VEDRUN UTAN- H EDA Í MIKLUM RAKA INNANH. STEYPA Í JÖRÐU ÁN MENGUNAR	30	25	25	20	2015	15
VERULEG VEDR UN OG MENGUN	40	35	35	30	30	20
Í SJÁVARBORDI EDA ÞAR SEM SALT ER NOTAD Á STEYPU.	50	45	45	40	40	35

a: BITAR OG STODIR
b: PLÖTUR OG VEGGIR

LEYFILEG FRÁVIK NIÐUR
Á VID ERU 5mm

2. BENDISTÁL

ÖLL VINNA OG EFNI S.K.V IST 10 OG BYGGINGARREGLUGERÐ

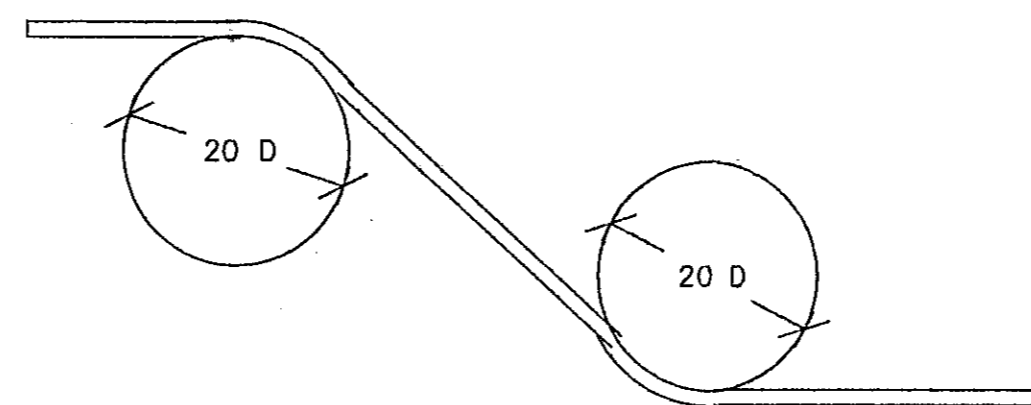
2.1 SKILGREININGAR OG TÁKN

BENDISTÁL ER TÁKNAD Á EFTIRFARANDI HÁTT. SLÉTT STÁL MERKT R8, R10 O.S. FRV. KAMBSTÁL, MERKT K8, K10, O.S. FRV. TENTORSTÁL, MERKT T8, T10 O.S. FRV. TÖLURNAR TÁKNA ÞVERMÁL JÁRNA Í mm. SUDUHÆFT KAMBSTÁL ER MERKT K8s. K10s O.S.FRV.

Í PLÖTUTEIKNINGUM TÁKNAR:

--- JÁRN Í EFRI BRÚN PLÖTU
--- JÁRN Í NEDRI BRÚN PLÖTU
|K10 C 320| AD K10 JÁRN LEGGIST MED 32cm MILLIBILI YFIR ÞAD SVÆDI SEM GRANNA STRIKID SPANNAR.
--- AD HÉR BEYGJIST ANNAD HVERT JÁRN Í EFRI BRÚN PLÖTU.
← JÁRN Í SÖMU ÁTT OG PÍLAN LIGGJA NÆST BRÚN PLÖTU.

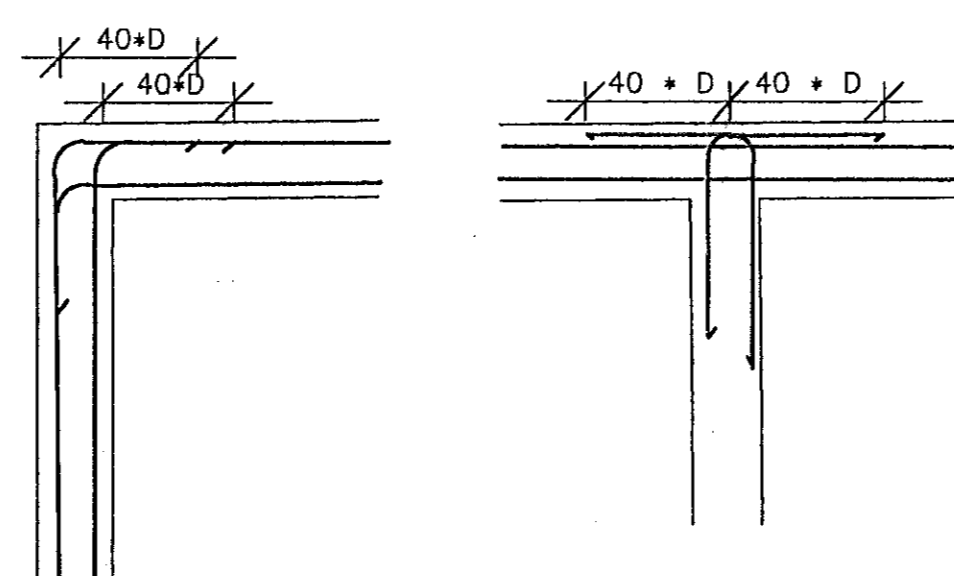
SKEYTILENGD JÁRNA Í PLÖTU SÉ EKKI MINNA EN 40 * ÞVERMÁL JÁRNS NEMA ANNAD SÉ SÝNT Á TEIKNINGUM. BEYGJUSKÍFA FYRIR ÚRBEYGJU Á LANGJÁRNUM, Í BITUM, SÚLUM OG PLÖTUM SVO OG GERÐ KRÓKA OG HAKA Á LANGJÁRNUM SKAL VERA EINS OG SÝNT ER HÉR AD NEDAN. OFANGREINDAR REGLUR UM STÆRDIR Á BEYGJUSKÍFUM GILDA, NEMA ANNAD SÉ TEKID FRAM Á TEIKNINGUM BEYGJUSKÍFA FYRIR LYKKJUR SKAL AD JAFNADI HAVA ÞVERMÁL SEM EKKI ER MINNA EN GEFID ER UPP Í EFTIRFARANDI TÖFLU.



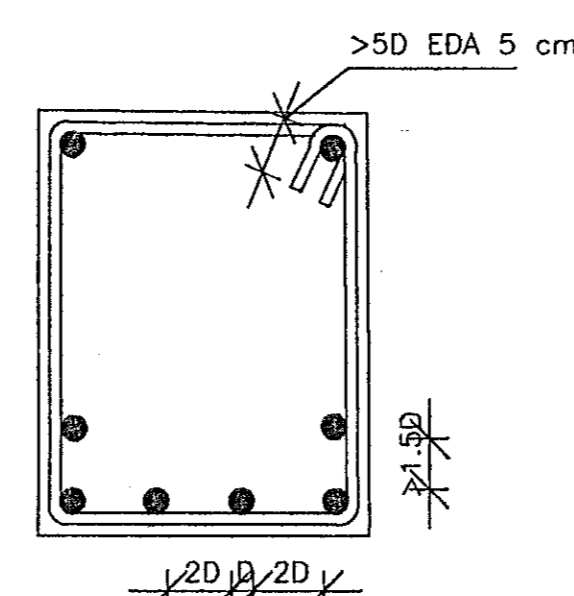
ÞVERMÁL STANGAR mm	STÁLTEGUND		
	SLÉTT STÁL D mm	KAMBSTÁL D mm	TENTORSTÁL D mm
4,5,6	24	24	24
7,8,9	24	32	48
10	24	48	48
12	24	64	128
16	24	128	128

BEYGJUÞVERMÁL MÁ ÞÓ ALDREI VERA MINNI EN ÞAU GILDI SEM FRAMLEIÐENDUR TAKA ÁBYRGÐ Á.

FRÁGANGUR JÁRNA ÞAR SEM VEGGIR MËTAST :



LÁMARKS-FJARLEGGDIR



EINNIG SKAL FJARLEGD MILLI JÁRNA VERA STÆRRI EN HÁMARKSKORNASTÆRD + 5 mm

3. SÉRST. SKÝRINGAR

3.1 STEINSTEYPA

UM NIÐURLAGNINGU STEYPU OG FRÁGANG UM-
FRAM ÞAD SEM HÉR RÆDIR VÍSAST Í IST-10

STEYPA Í ÞRIFALÖGUM SÉ S160
STEYPA Í UNDIRSTÖÐUM SÉ S250
STEYPA Í BOTNPLÖTUM SÉ S200
STEYPA Í ÚTVEGGJUM SÉ S250
STEYPA Í INNVEGGJUM SÉ S250
STEYPA Í LOFTPLÖTUM SÉ S250
FORSTEYPTAR EININGAR VIÐURKENNDAR AF
BYGGINGARYFIRVÖLDUM SÉU Á ÁBYRGÐ
FRAMLEIÐANDA

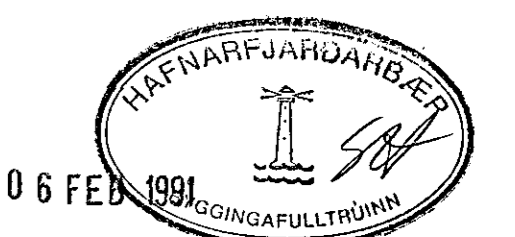
3.2 BENDISTÁL

STEYPUSTYRKARSTÁL ER ST 37, RÚNJÁRN TÁKN-
AD R, KS40 KAMBSTÁL TÁKNAD K OG KS 40
SUDUHÆFT KAMBSTÁL TÁKNAD MED S AD AUKI.
KRINGUM ÖLL OP KOMI 2K12 NEMA ANNAD KOMI
FRAM, ÖLL JÁRN GANGI ÁFRAM Í GEGNUM STEYPU-
SKIL A.M.K. JAFN LANGT OG 40 SINNUM ÞVERMÁL
JÁRNA.

3.3 TÁKN



NÚMER Á SNIDI
TEIKNING SEM SNID ER SÝNT Á



VERKFRÆÐIÞJÓNUSTA
EYÞÓRS R. ÞÓRHALLSSONAR
ÁLFHÓLSVEGI 49, 200 KÓPAVOGUR SÍMI 642317

VERKHEIÐ
MELABRAUT 17
MAY 90

HEITI TEIKNINGAR
SKÝRINGARBLAD
VERK NR.
TEIKN. NR. 001

HANNAÐ
TEIKNAD E.P.
SAMÞYKKT

Einar R. Þórhallsson