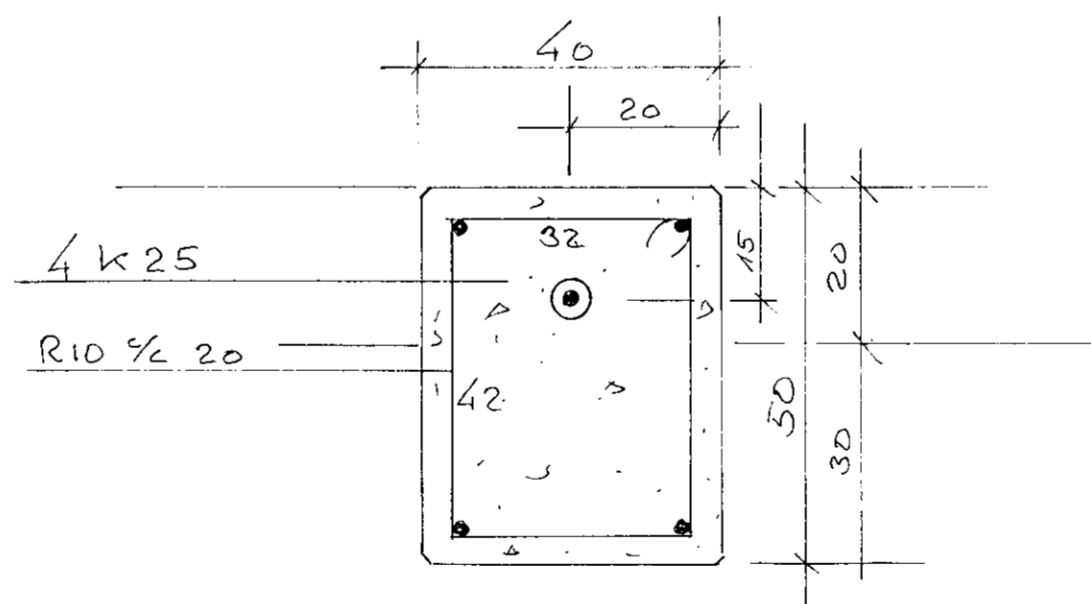
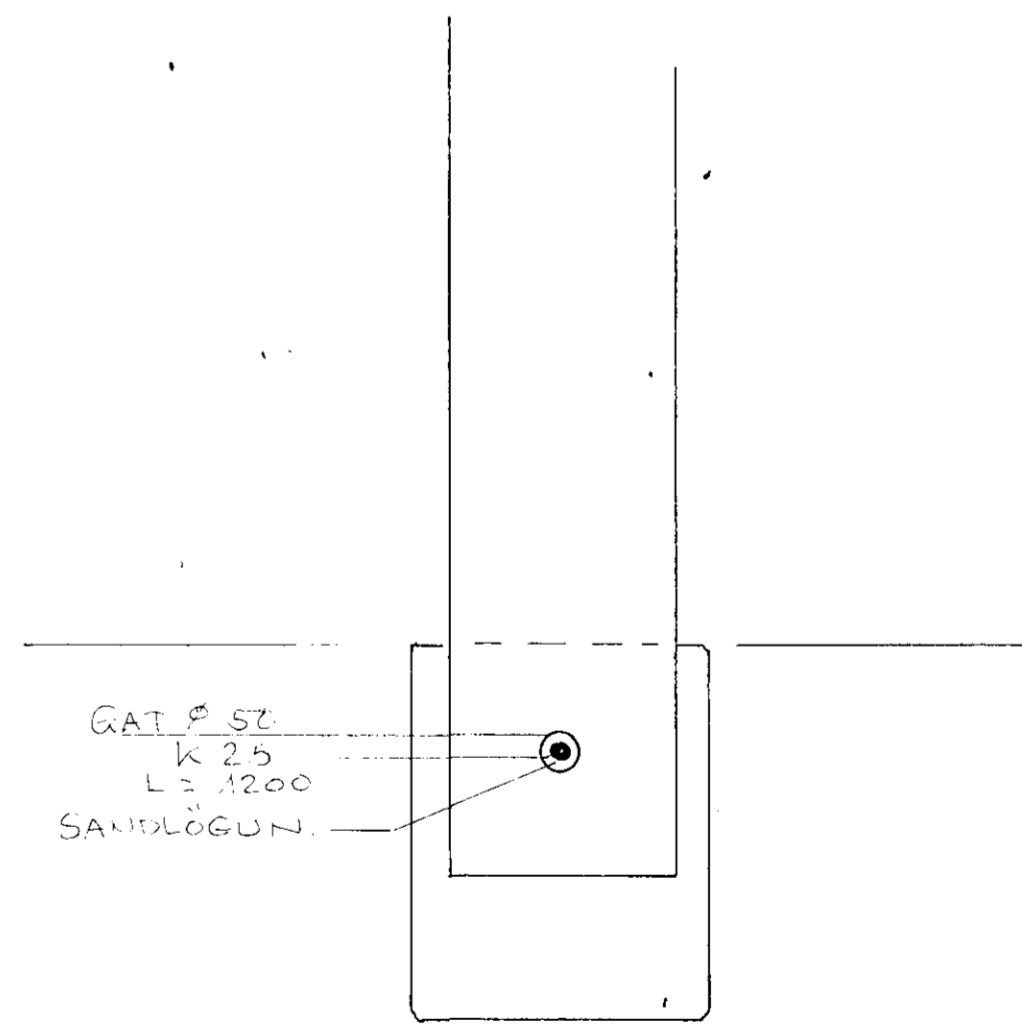


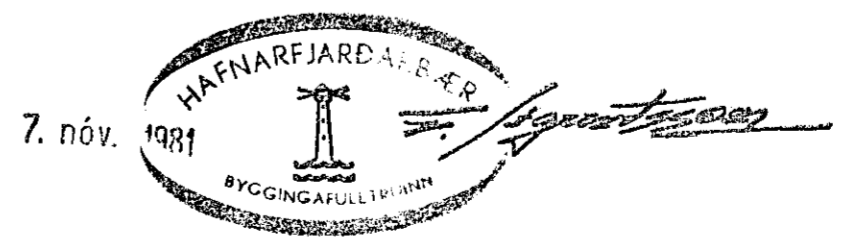
SIB BITI 19.2 m.



SNIÐ Í SÚLU
1:10



ÁSETA
1:10



DAGS.	BREYTING	GJORT
HANNAÐ J.B.	JÓN BERGSSON DIPL. ING.	VERKFR. M.V.F.I. 24
TEIKNAD J.B.	MELABRAUT 1B	VERK.
YFIRFARIÐ J.B.	SÚLU & BITAFESTING	
SAMDYKKT		