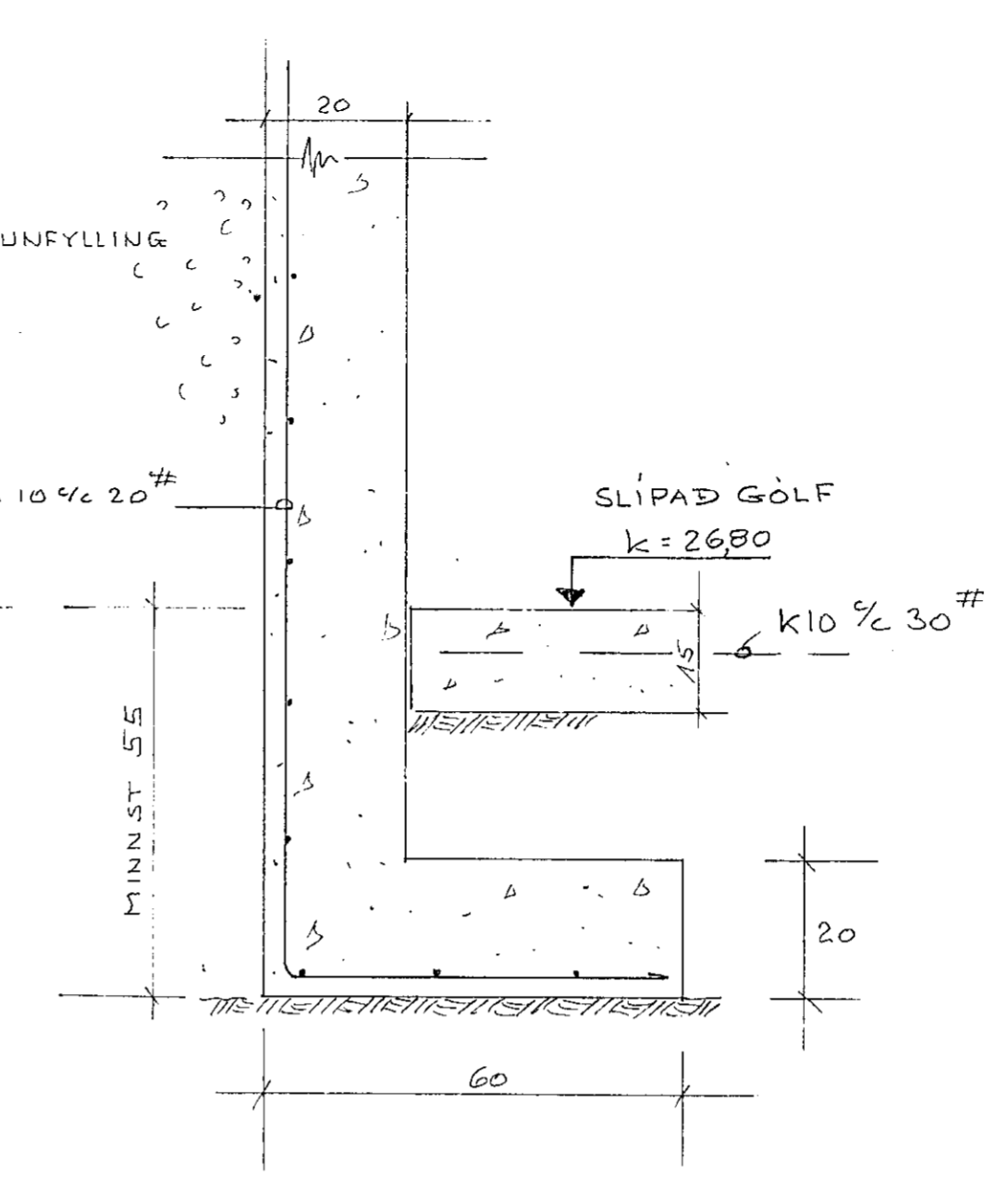
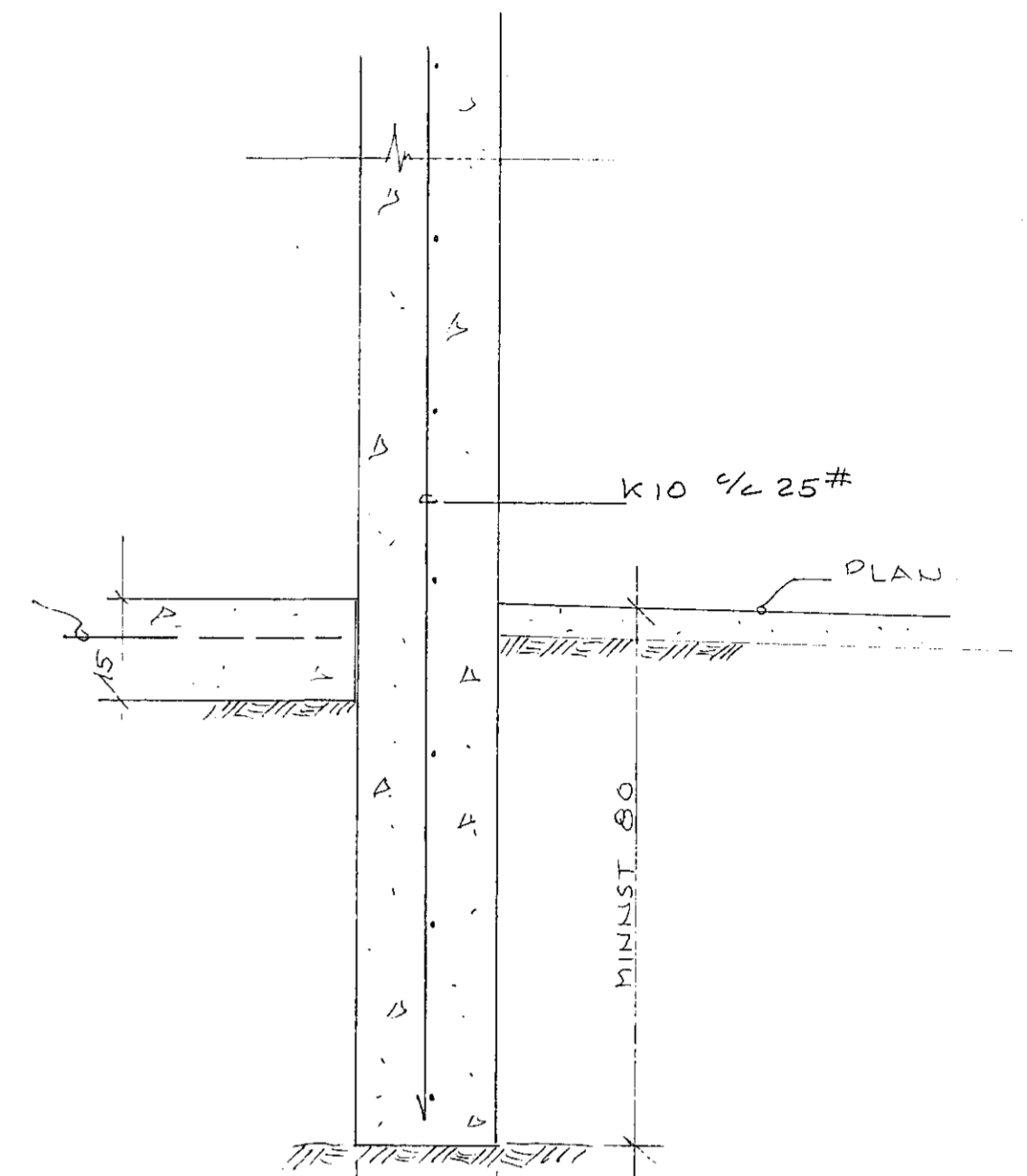


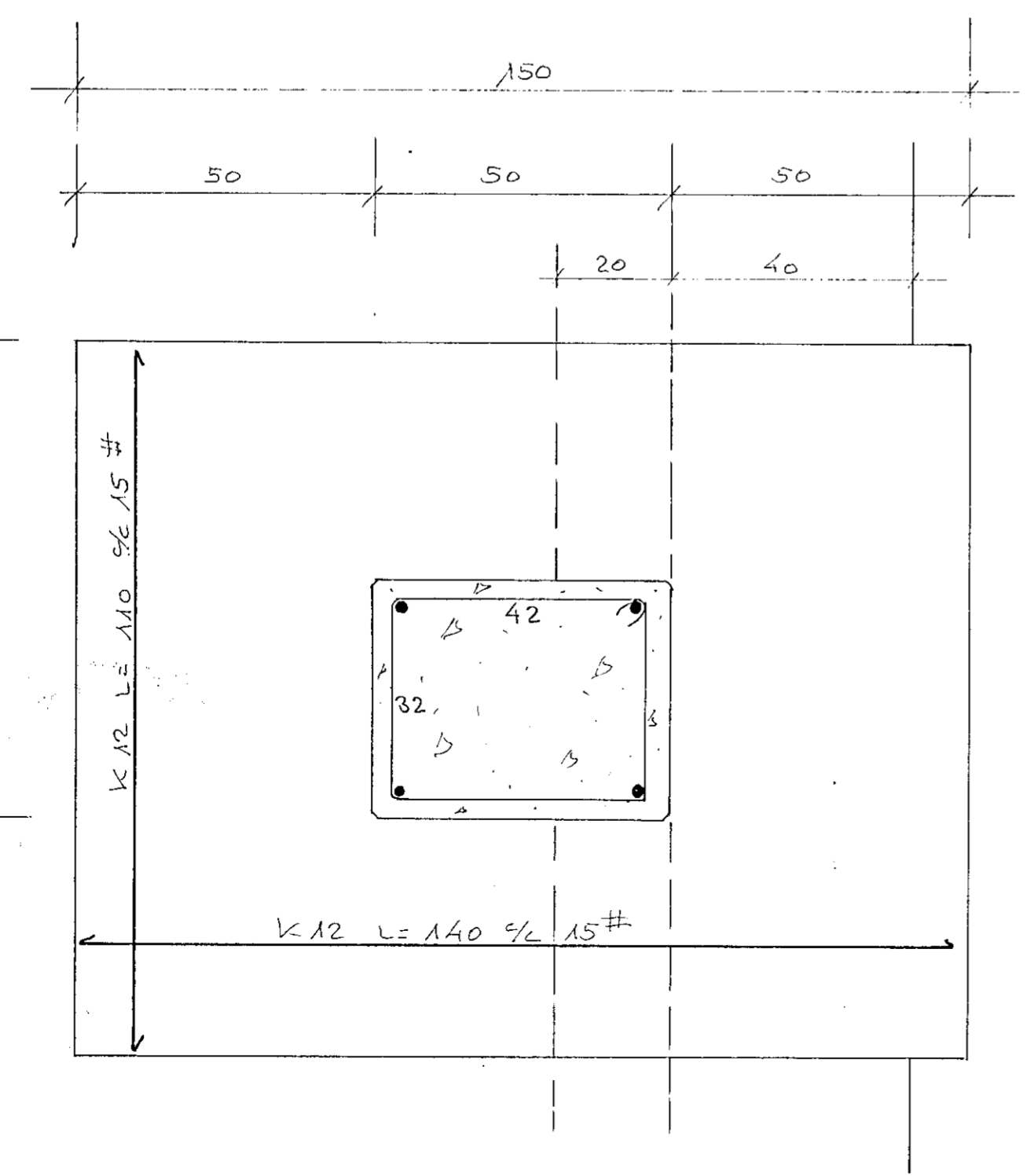
SÚLUR
1:10



STOÐVEGGUR
1:10

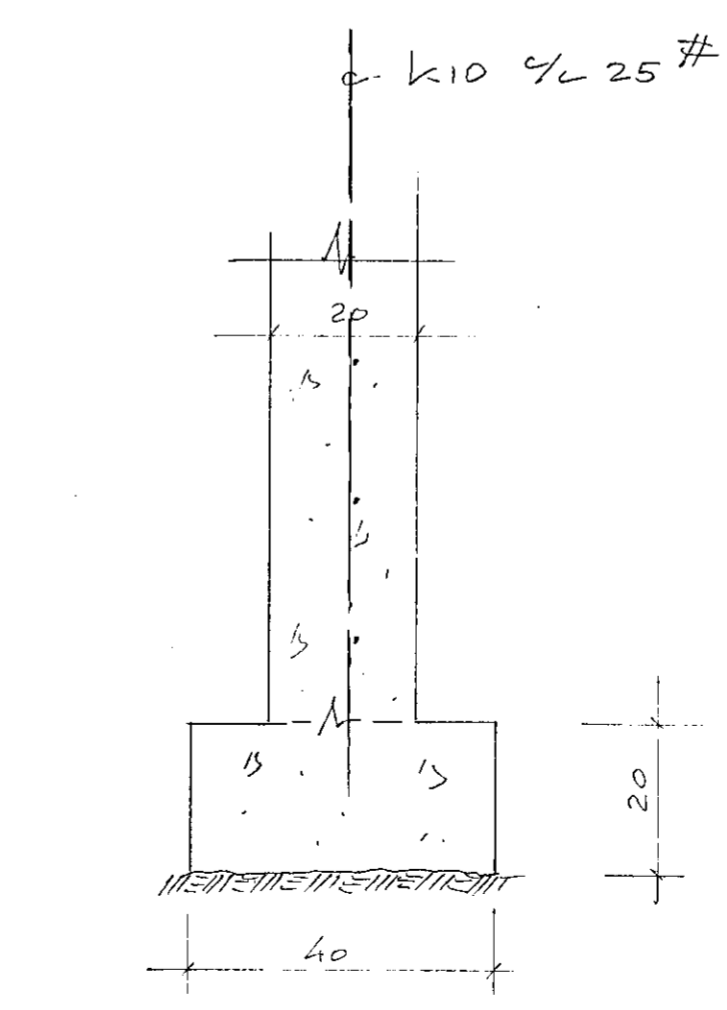


FRAMVEGGUR
1:10

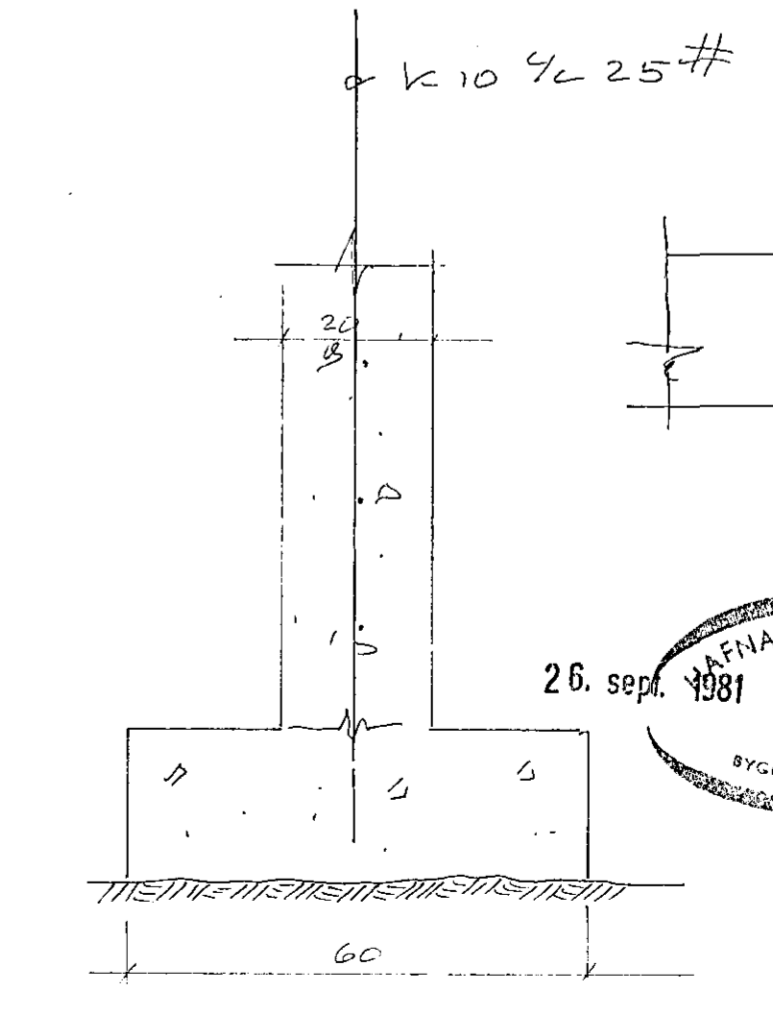


ÞAR SEM GRUNNT ER Á KLÖPP SKAL STEYPA Á KLÖPPINA, ANNARS SKAL Fylla með góðu Fyllingarefni og þjappa með sleða eða valta.

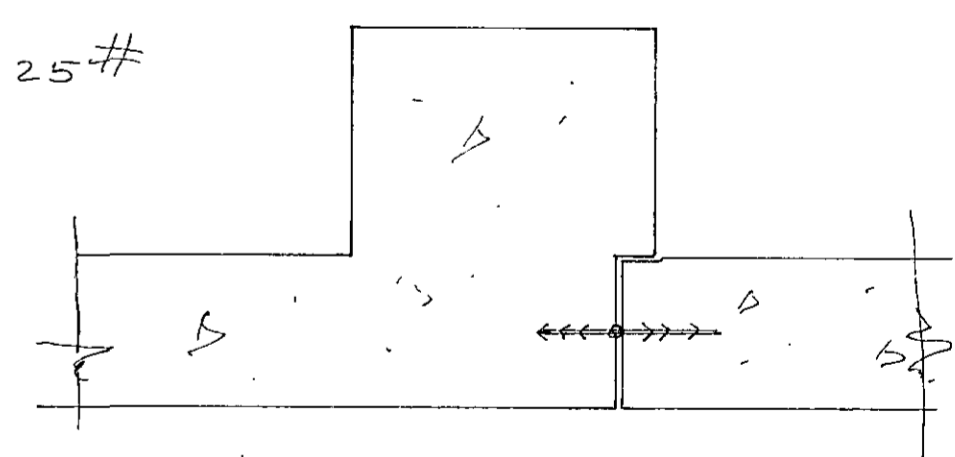
"ÖLL STEYPA S 200
"ALAC Á UNDIRSTÖÐU 50t/m²



SKILVEGGUR VÍÐ ÞJÖNUSTUÁLMI.
1:10

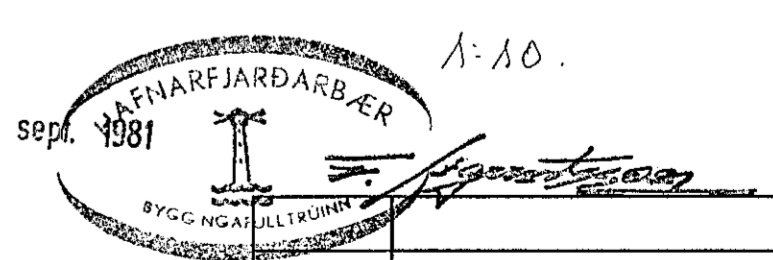


STOÐVEGGUR VÍÐ SÚLUR
MILLI HÚSHLUTA.



ÞENSLURAUÐ MEÐ
PLASTBORDA.
1:10.

26. sept. 1981



DAGS.	BREYTING	GJORT
HÁNNAD J.B.	JÓN BERGSSON DIPL. ING.	VERKFR. M.V.F.I. 14
TEIKNAD J.B.	MELABRAUT B.U.H.	VERK.
YFIRFARID J.B.	UNDIRSTÖÐUR	
SAMÞYKKT		