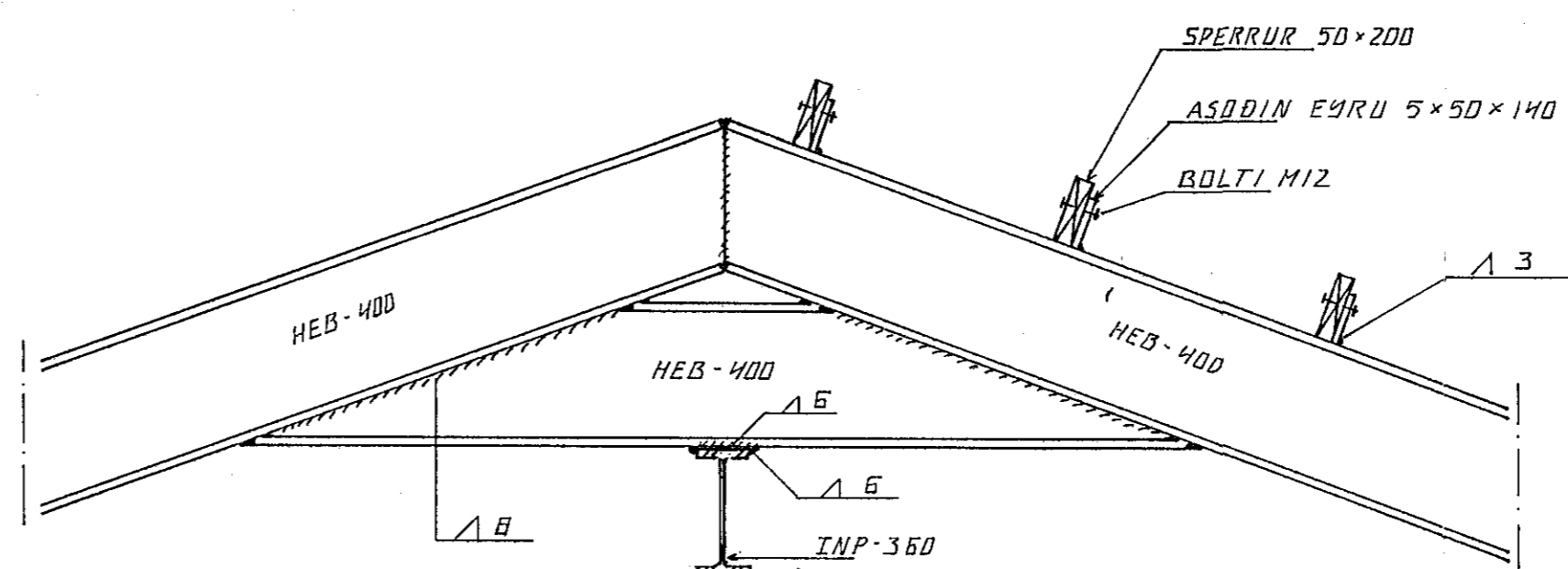
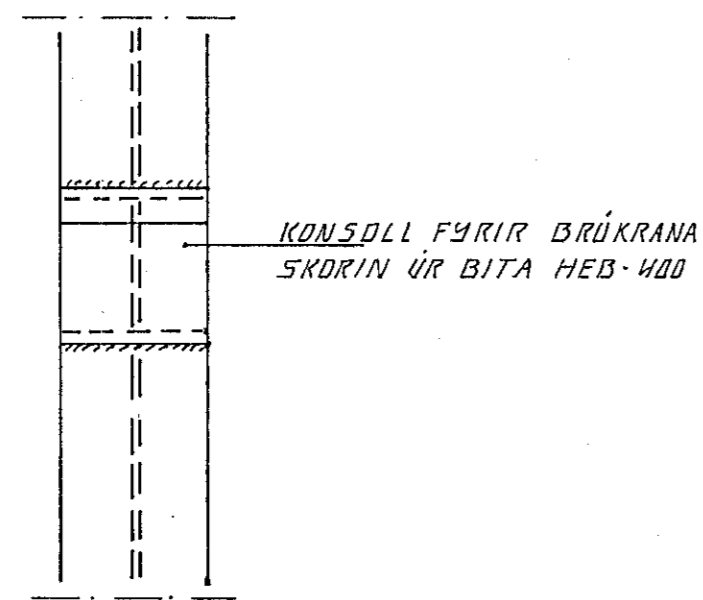
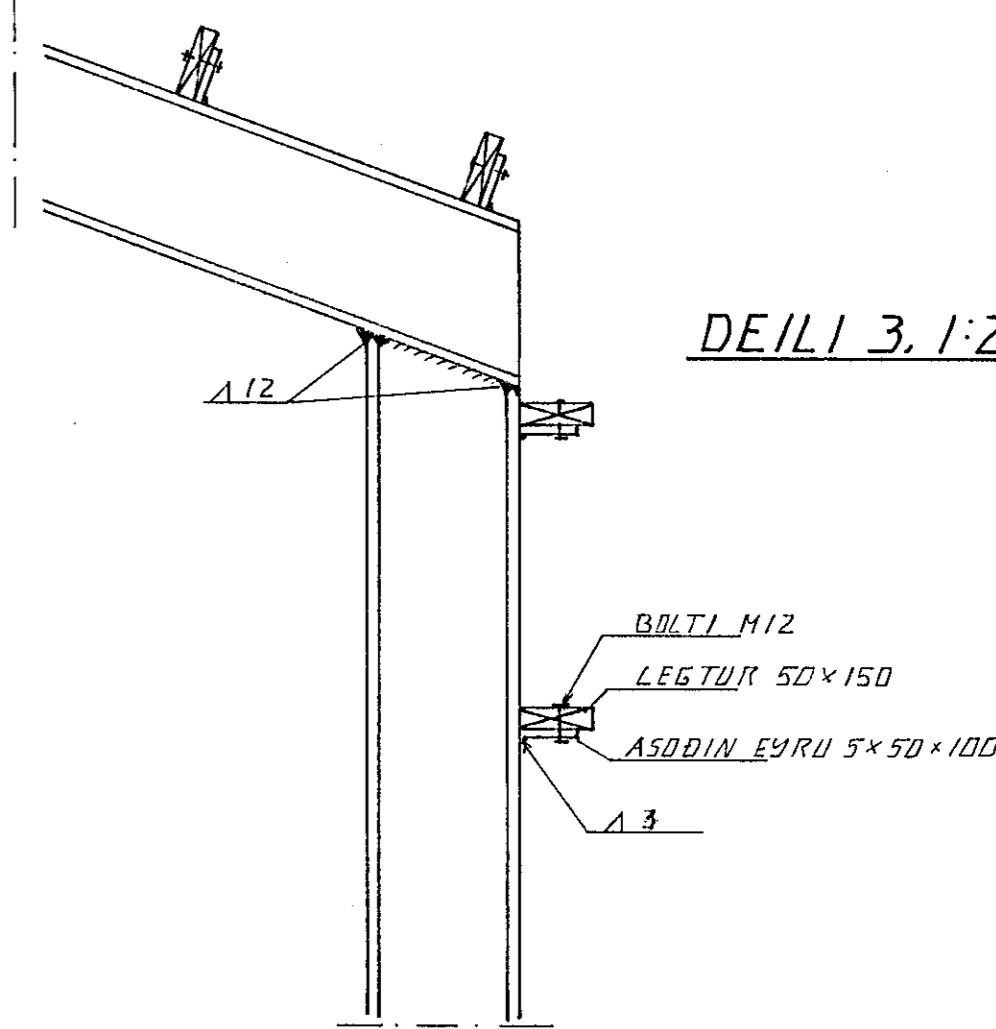


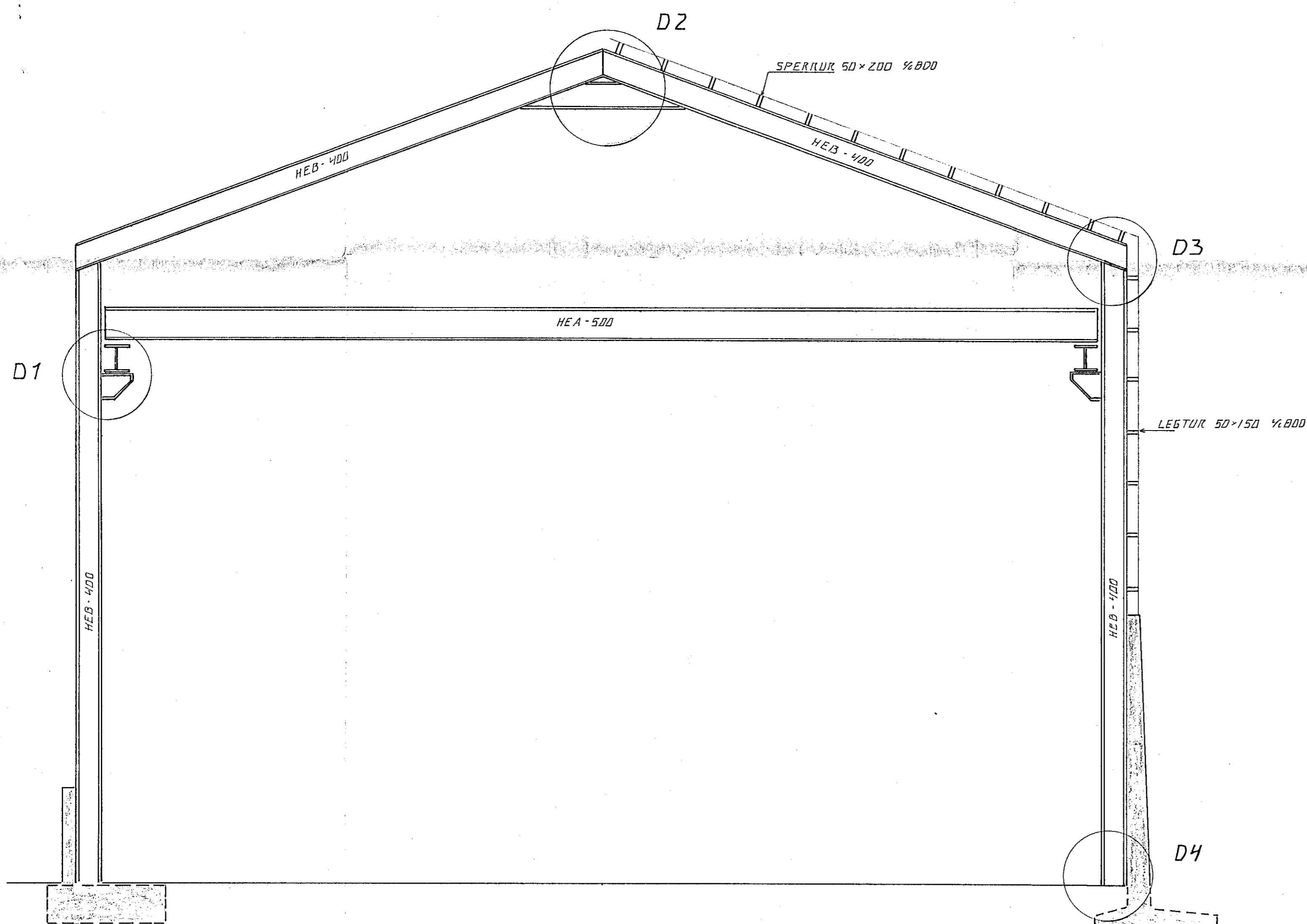
DEILI 1. 1:20



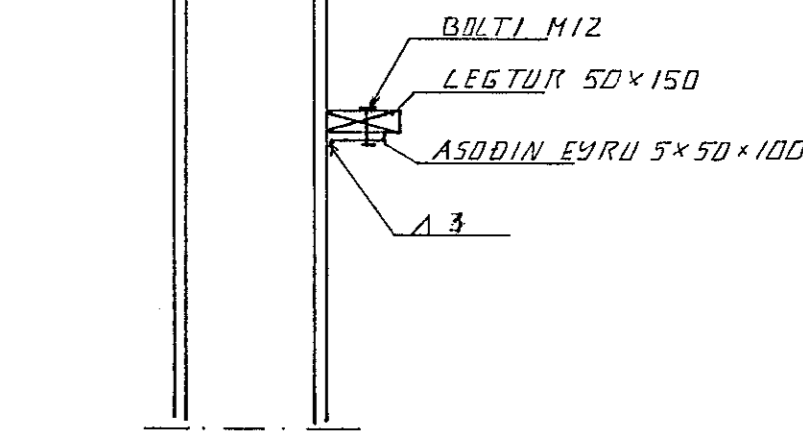
DEILI 2. 1:20



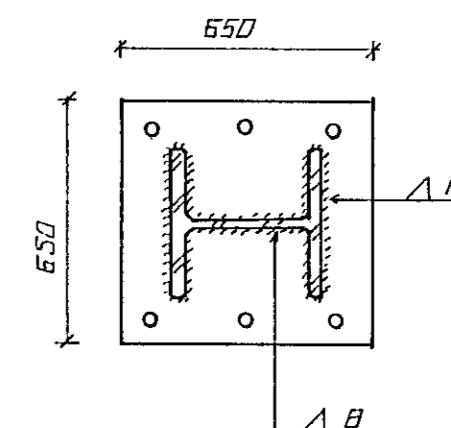
DEILI 3. 1:20



ASYND STALRAMMI. 1:50

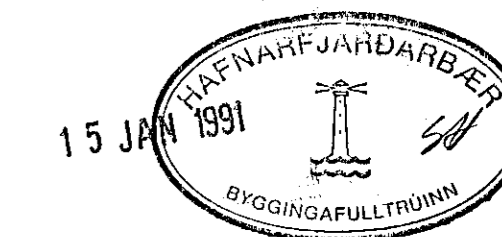


DEILI 4. 1:20



SKÝRINGAR

DRYGGIS FLOKKUR: NDRHAL
 EFNISGÆÐI: F=360, C=637, NDRHAL EFNISKONTROL
 SUBUFLOKKUR: A
 ÖLL VINNA OG EFNIS SKAL UPPFYLLA KRÖFUR I D.S. 409
 SUBUMENN SKULU HAFA STAÐIST HÆFNISPRÖF E-B2-m
 FRÁ IÐNTERNISTOFNUN ÍSLANDS



BR.NR.	DAGS	EDLI	BREYTINGAR	SIGN.
MELABRAUT 25 HAFNARFIRÐI				DAGS: ÁGÚST 90
STÁLRAMMI, ASYND				HANNAÐ: G.M.
MELIKV. 1:50, 1:20				TEIKNAD: G.M.
SIGURÐUR ÞORLEIFSSON TEKNIFRÆÐINGUR F.T.T.F.I.				VERK NR.: 8926
STRANDGÖTU 11 HAFNARFIRÐI Sími 54751/54255				BLAD NR.: 1-04