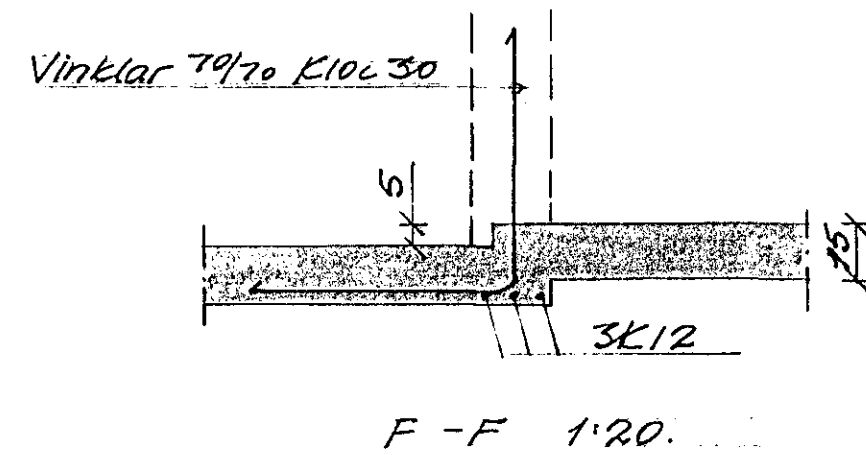
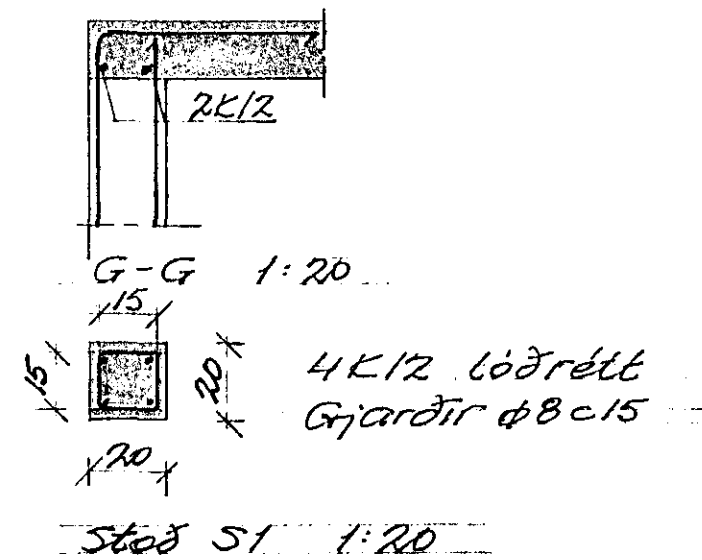


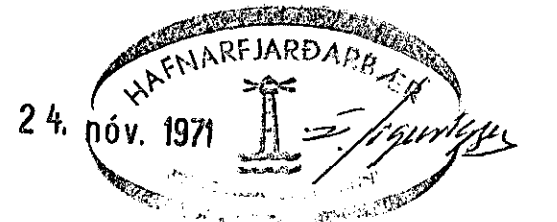
Grunnmynd 1:50  
Undirstöður.

í grunnier hraunklökk.  
Meita álag ~ 3t9/cm<sup>2</sup>

Steypa: s160. Stál KS40 (K)  
St. 37 (Φ).  
A samsteytum mistleggist K10 um 40cm  
K12 um 50cm.  
Kringum dyr og glugga komi 2K12.



Grunnmynd 1:50  
Loft yfir kjallara.



A 14/71		Kjallar. tölur		MIDVANGUR 13 HAFNARFIRÐI.	
BR.	Dags.	BREYTING		KJALLARI.	
BRAGI ÞORSTEINSSON EYVINDUR VALDEMARSSON BYGGINGAVERKFRÆÐINGAR MVFI SUÐURLANDSBRAUT 2 - Sími 37583		REYKJAVÍK, Þ. 7-10.-71.		KVARDI 1:50, 1:20	
TEIKN.	REIKN.	VERK	BL.NR.	BR.	
ATH.	SAMP.	7158	1	A	