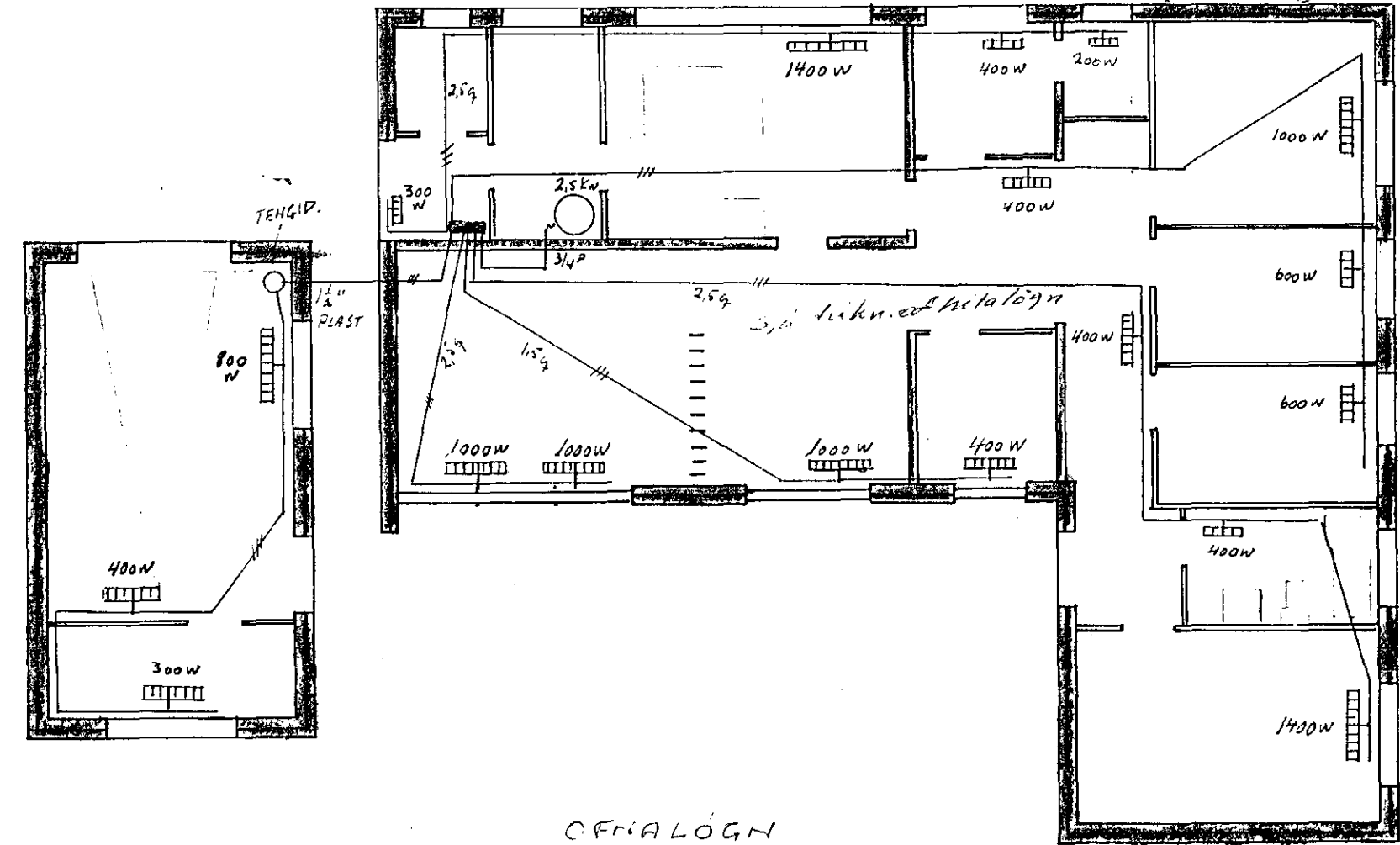
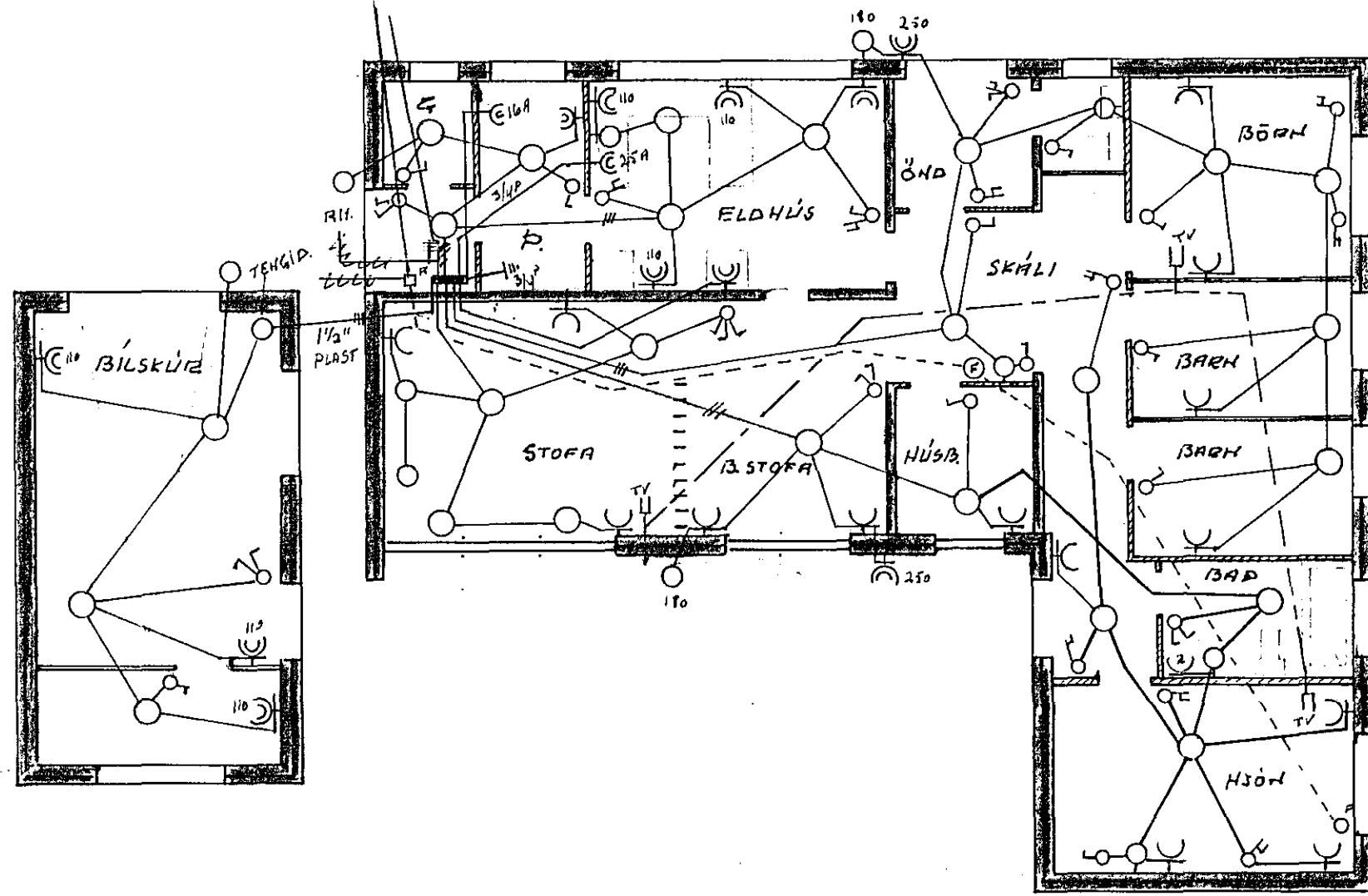


MÍÐVANGUR NR. 1

Hásvæita nr. 2127 Teikning nr. 1303
 Samþykkt þ. 2.7.11 1971
 í.h. RAFVEITU HAFNARFJARDAR
 Stefán Þ. Þorsteinsson
 Eittílitmaður rannagna

Inntök samþykkt 22. Fj. 1971
 í.h. RAFVEITU HAFNARFJARDAR

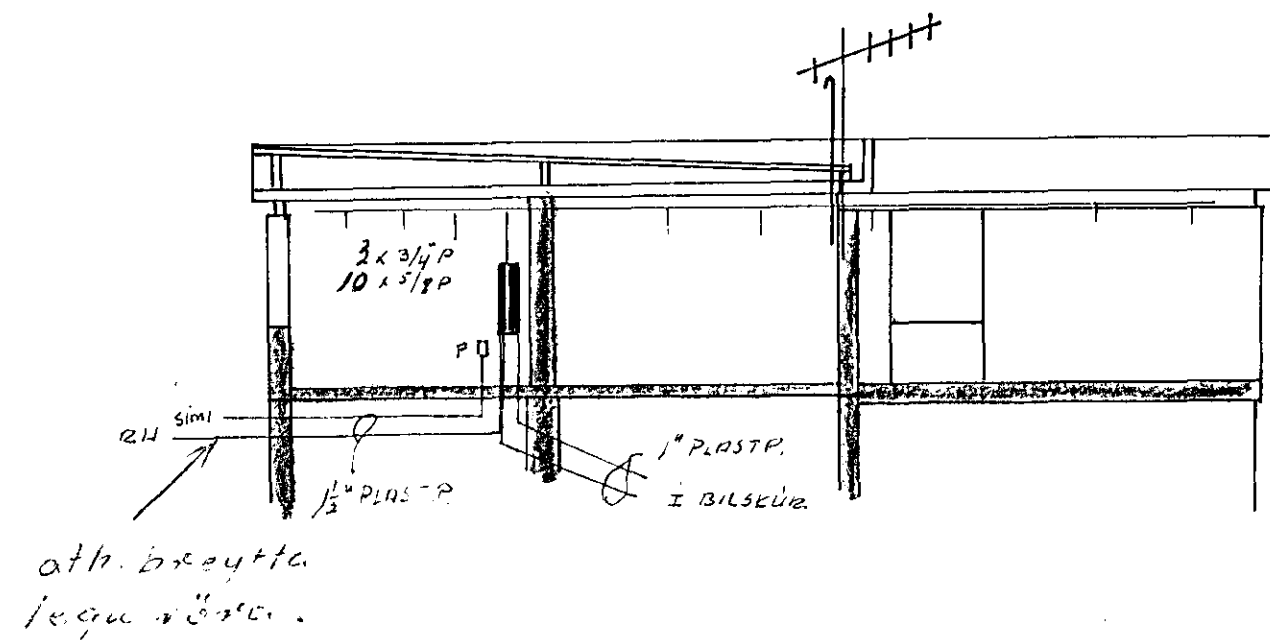
Alfred Kristjánsson
 Verkstjórn



ROFA SÉU 110CM FRÁ GÓLFU
 TANGLA SÉU 20 CM FRÁ GÓLFU NEMA ANNARS
 SÁ SETIÐ
 VEGLIÐS 165 CM HEMA ANNARS SÉ GETIÐ

ÖFRIALÖGN

ALLIR ÖFRI SÝLU JARÐTEKJAST
 OG VERA MÍÐ FÖRSEKIPTUM ROFA OG HITAST-LLI
 ÖFNAR Í BADI OG BÍLSKÚRI SÝLU VERA RAKAÞETTIR



ath. breytt
 tegu r. 3. 11. 71.

TEIKNAR. 14 SEPT 71	MÍÐVANGUR NR. 1. H.	RAFLOGN
MÆLIKV. 1:100	Hjódvör Kristjánsson S-42035	1/4 Eiríkjánný.