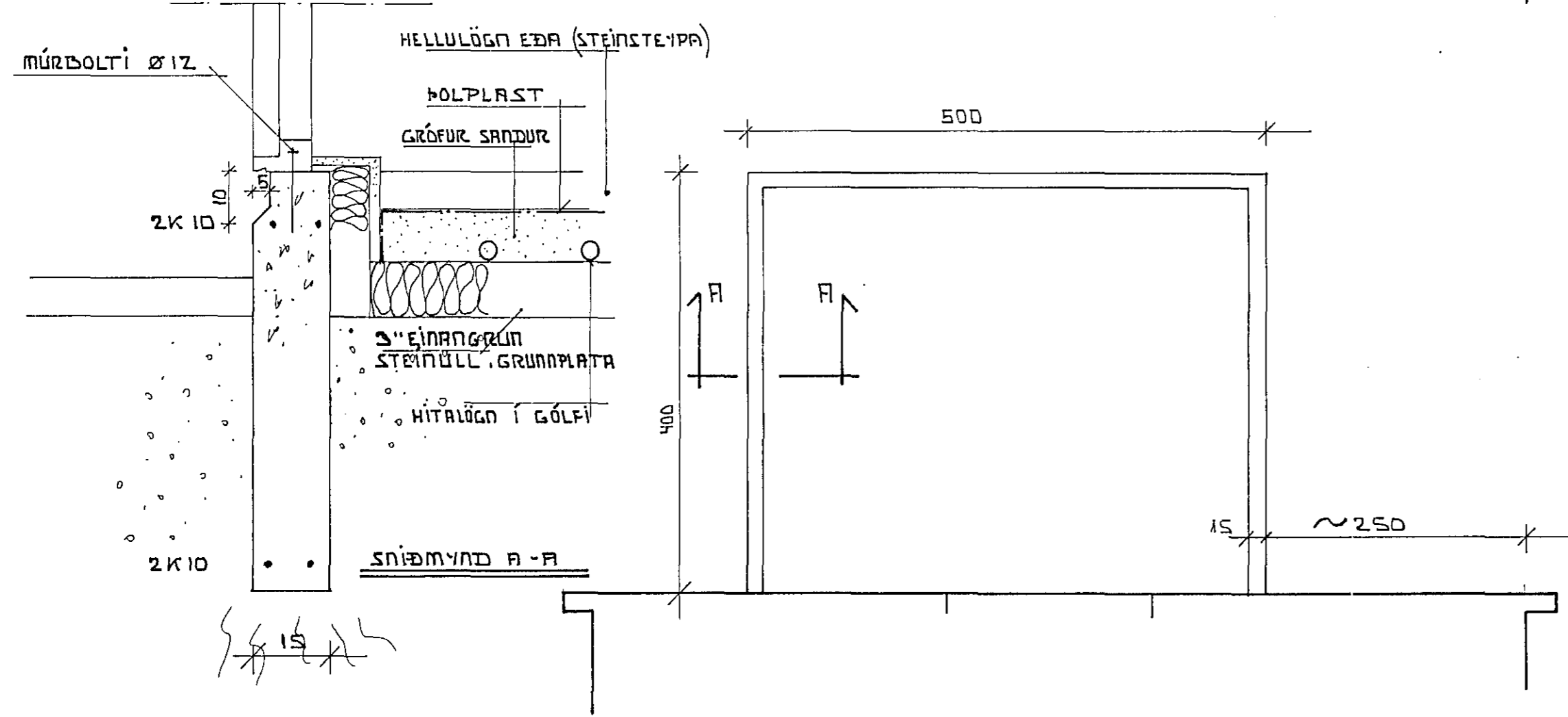
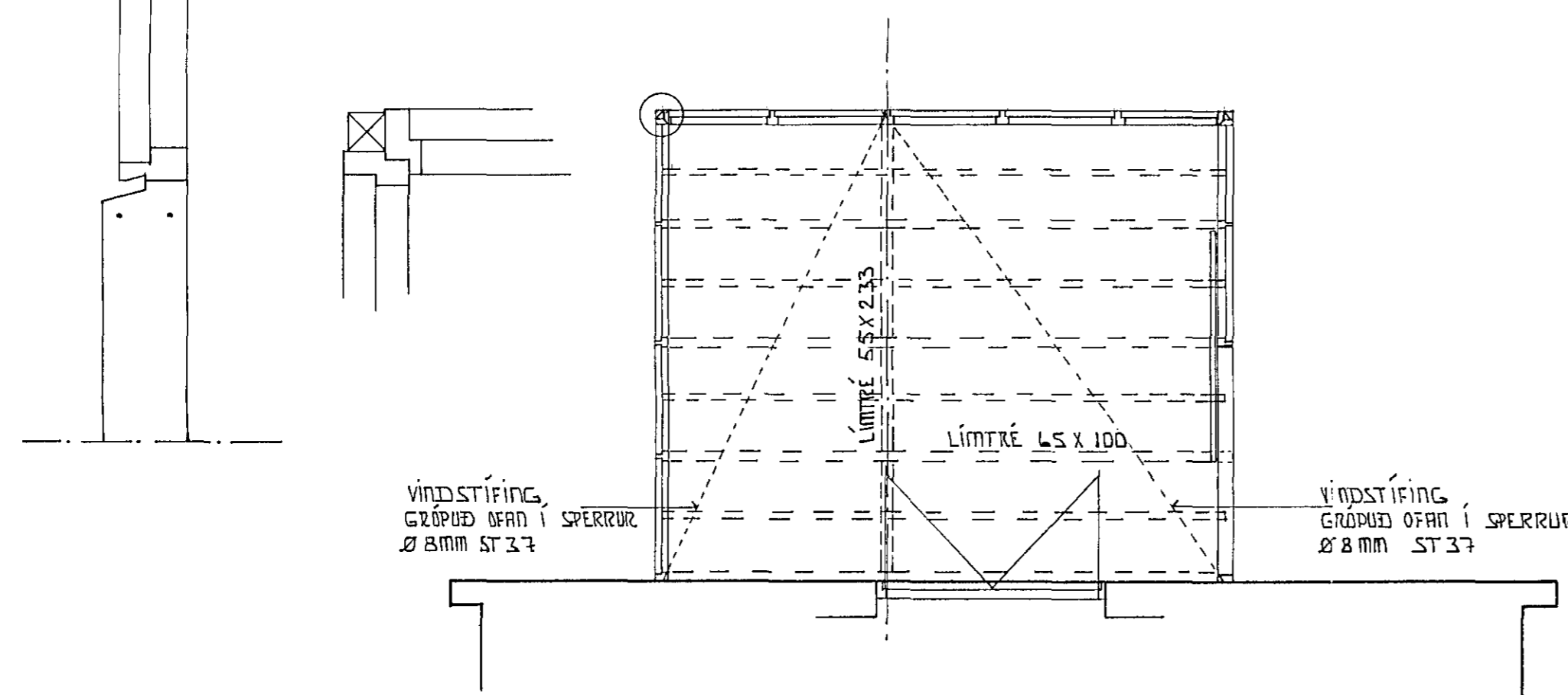
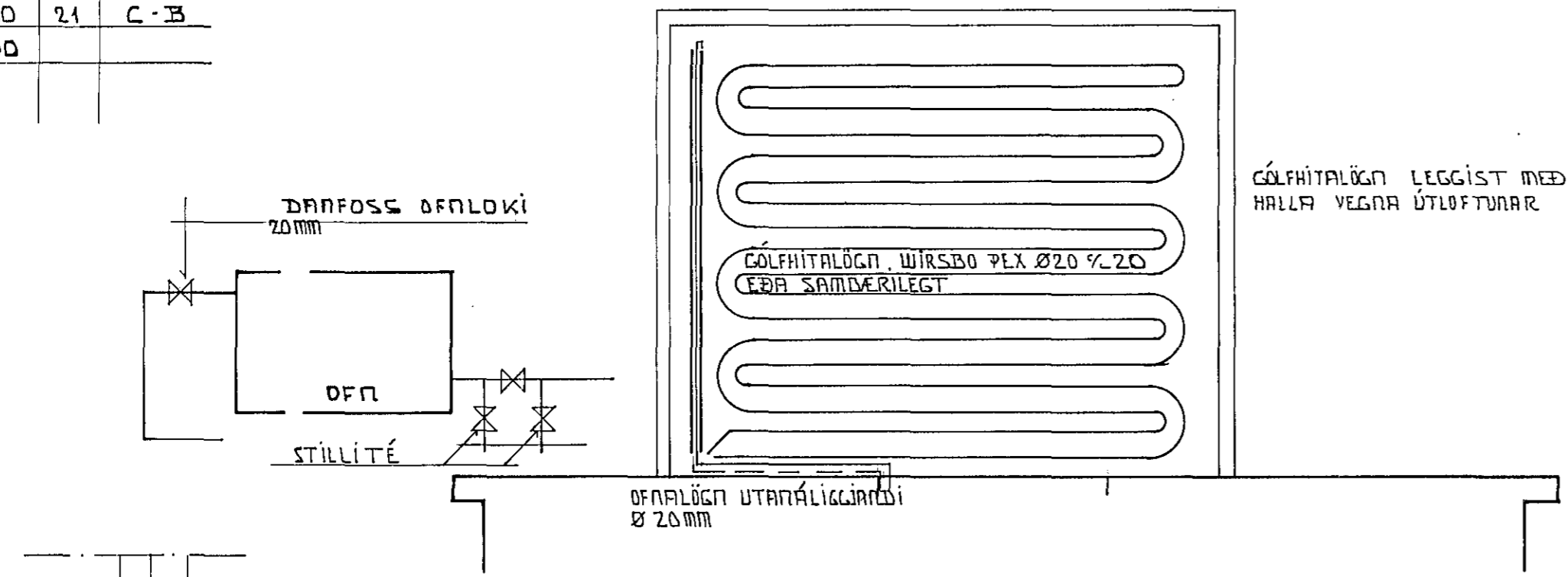


OFN	REIKNUÐ AFKÖST WÖTT	LENGD	HÆÐ	TENGING
		CM	CM	
SÖLSTOFFA	4.200	350	21	C-B
GÖLFHITALÖGN	1.400	9000		
SMITTALS	5.600			

ΔT 40°C



GÖLFHITALÖGN LEGGIST MEÐ HALLA VEGNA ÚTLOFTUNAR

TEIKNINGU DRENTT 09.08.1990

SKÝRINGAR SÖKKLAR

ALLT LÍFRÉNT EÐNI SKAL FJARLEGT OG GRAFID SKAL NIDUR A FASTAN BOTN. FYLLINGAREFNI INNAN Í OG UMHERFIS SÖKKLA SKAL VERA FROSTERITT EÐNI OG ÞJAPPAD. DÝPT SÖKKLA A FYLLINGU MA VERA 80-120 CM. STANDI SÖKKLAR A KLÖPP MA DÝPT SÖKKLA VERA 30 CM.

STEINSTEYPA Í SÖKKLA SKAL VERA S 250. STEINSTEYPA Í GÖLFPLÖTU SKAL VERA S-200. STEINSTEYPA SKAL UPPFYLLA KRÖFUM BYGGINGARELUGERDAR, ÍSTO OG ÍSTIO. K 10 MERKIR KAMBSTAL KS40 OG SKAL SKEYTILENGD VERA 60 CM. STEYPUHULA A JARN SKAL VERA 3 CM Í SÖKKLUM.

SKÝRINGAR OFNALAGNIR

A OFN SKAL SETJA LOFTSKRUFU, STILLITE OG SJALFVIRKAN OFNLOKA A FRAMRENNSLI (TÜR) OFNS. PÍPUR OFNALAGNAR ERU HELDREGIN SVÜRT RÖR SEM SKULU VERA Í GEDAFLOKKI SAMSVARNDI DIN 2440.

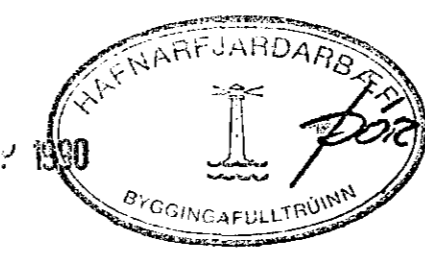
SKÝRINGAR SPERRUR

EFNISGÆÐI Í SPERRUM ER LÍMTRÉ L-40. ALLAR FESTINGAR OG STÍFINGAR ERU GALVANISERADAR.

MIDVANGUR 21 HAFNARFIRDI JÚLÍ 1990

SÖKKLAR, SPERRUR, OFNALÖGN MELIKVARDI 1:50 1:20

ÞEKNINGARÞJÓNUSTA SVEINS KARLSSONAR TFÍ BÆJARHRAUNI 2 220 HAFNARFJÖRÐUR 91-653045 TEIKNING B-1 L-1



*Stúlin*