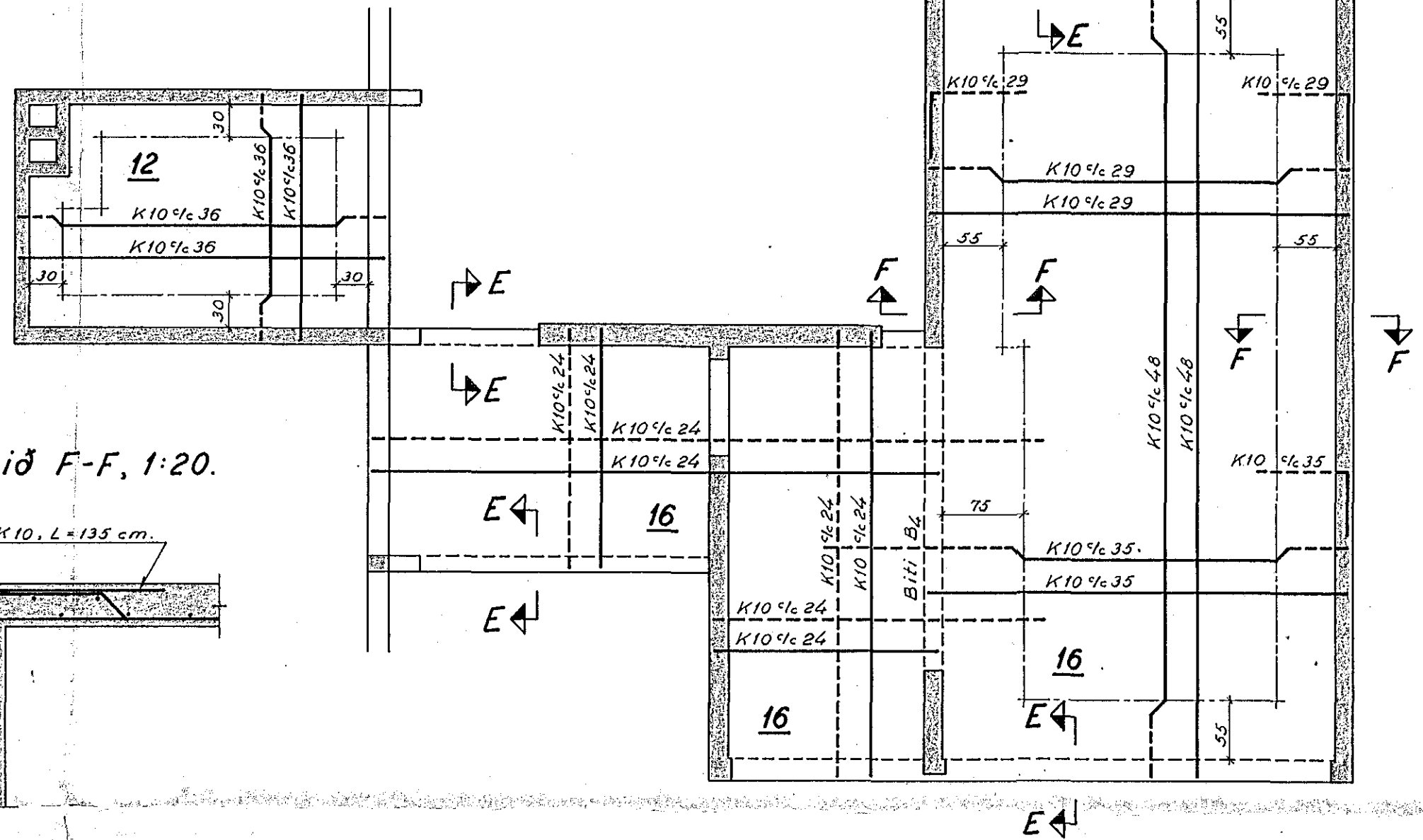
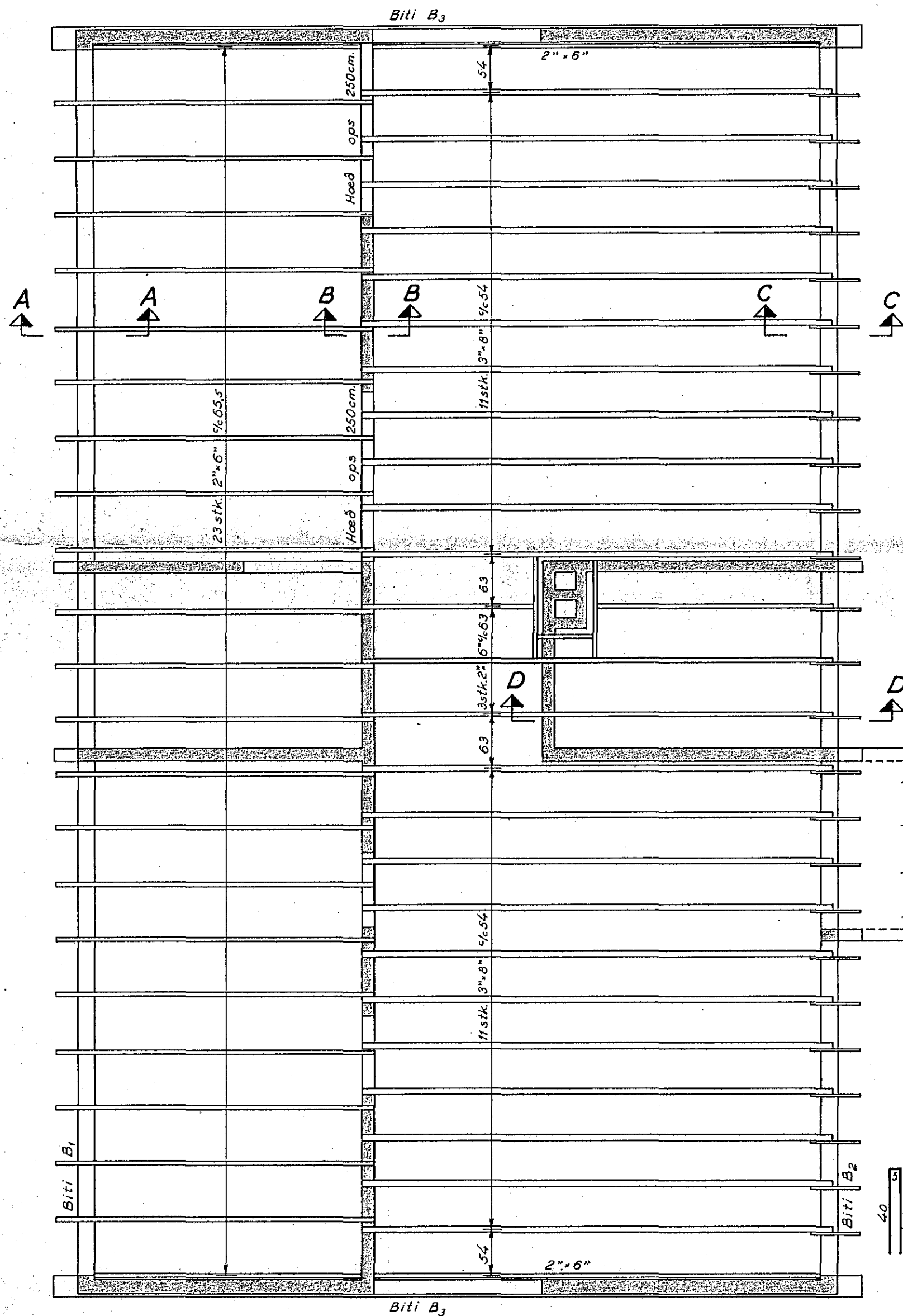
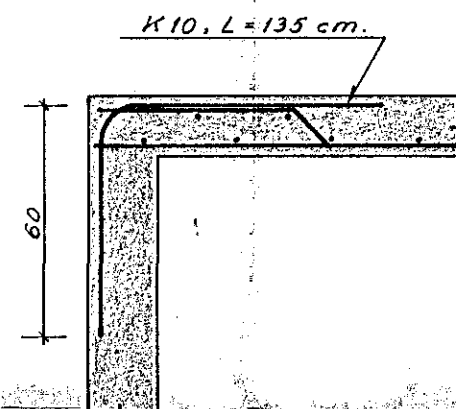


Þakplötur, 1:50.

Yfirlitsmynd af þaki, 1:50.

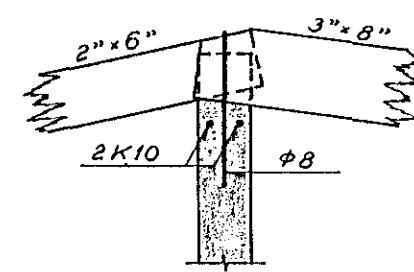


Snið F-F, 1:20.

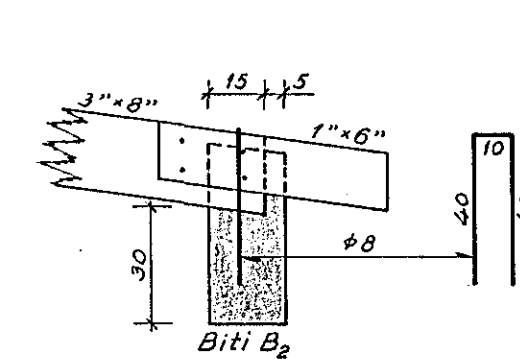


Snið A-A, 1:20.

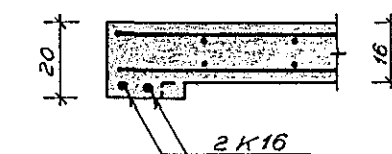
Snið B-B, 1:20.



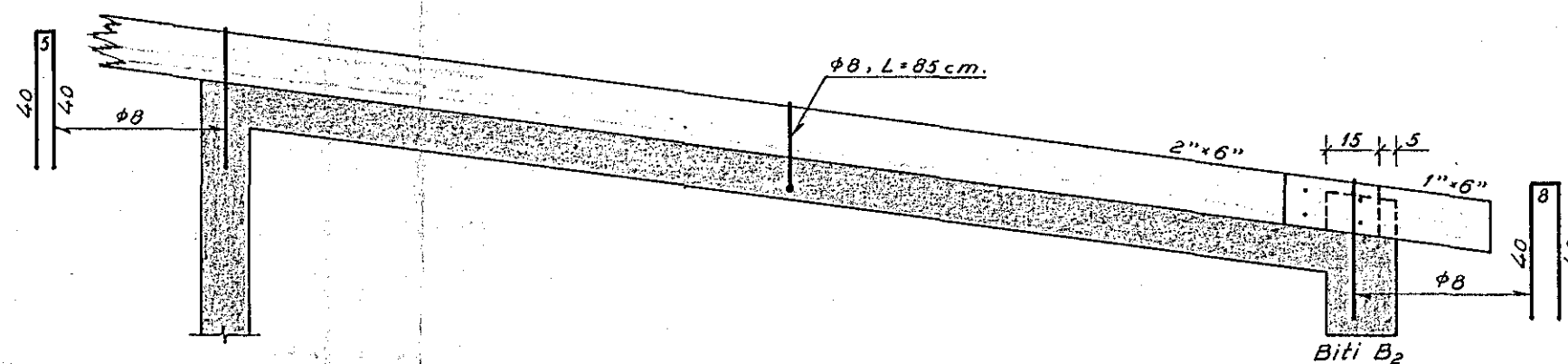
Snið C-C, 1:20.



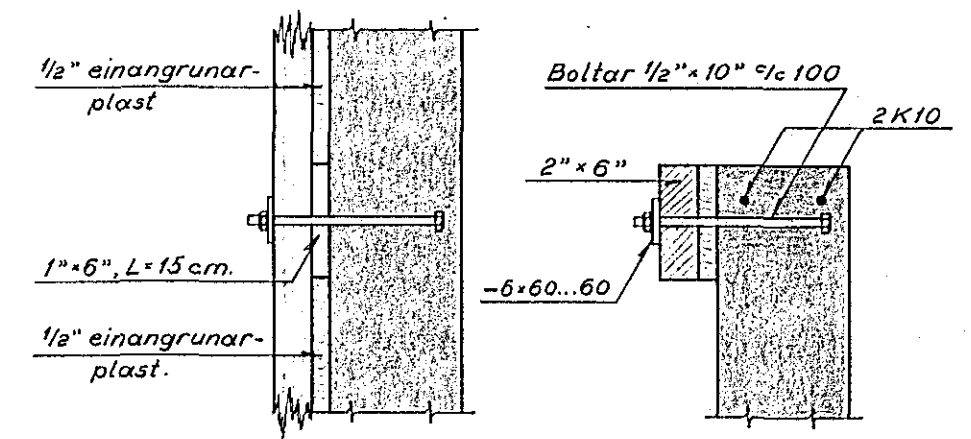
Snið E-E, 1:20.



Snið D-D, 1:20.



Boltun sperra við gafla, 1:10.



Steypa: K 200, okt. 1971
 HAFNARFJÁRDARBER
 EYGGINGAFULL TRÚNIN

Miðvangur nr. 21, Hafnarfirði.

Þak.
 Þakplötur - Järnalögn.

Gunnar Baldvinsson, verkfræðingur.

M.: 1:50, 1:20, 1:10

Dags.: Okt. '71

Uppdr.: G.B.

Nr.: 5302