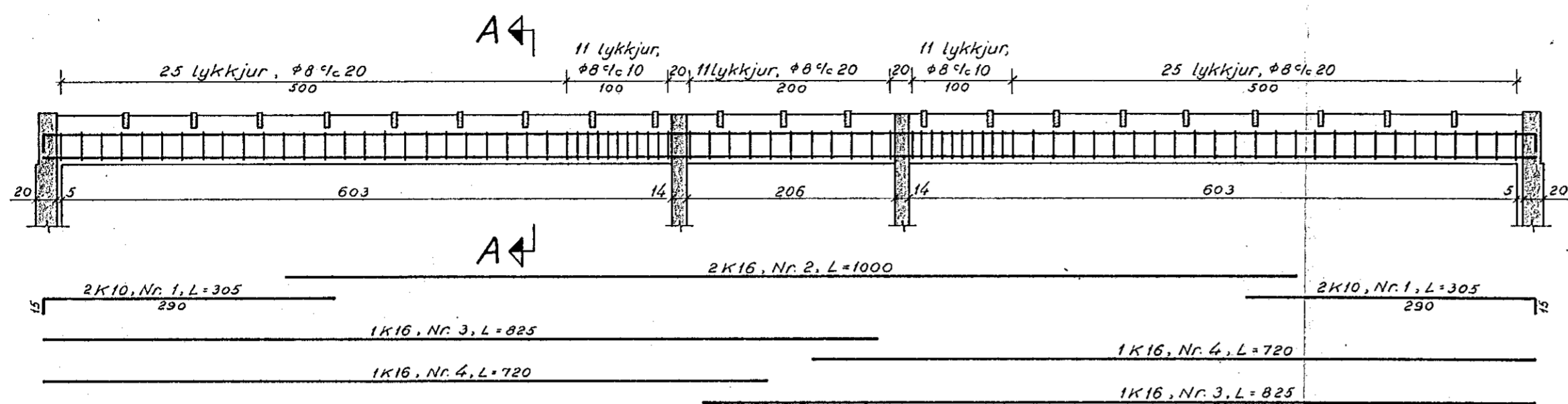
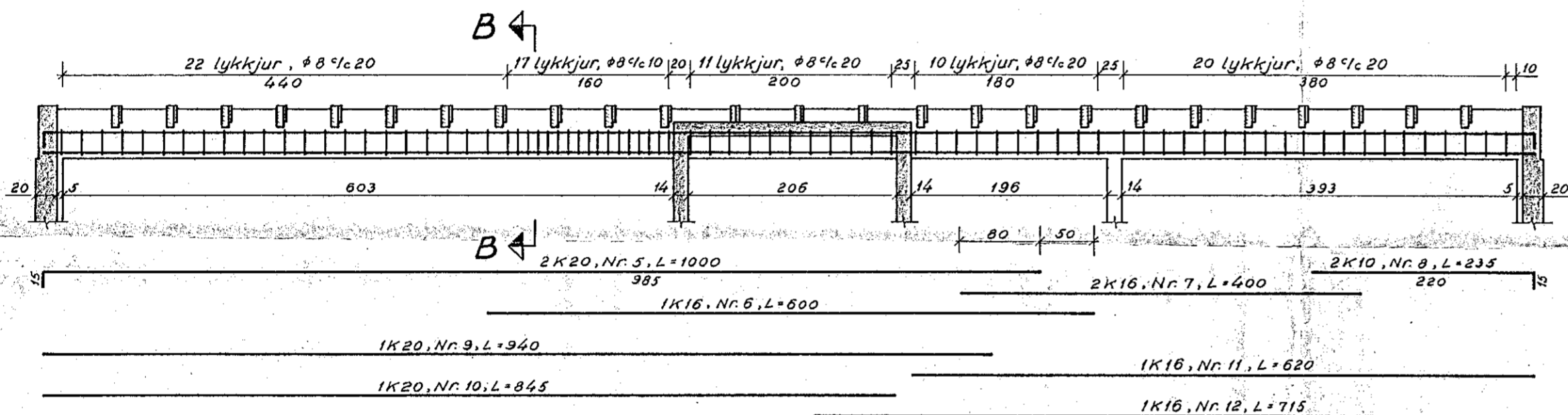


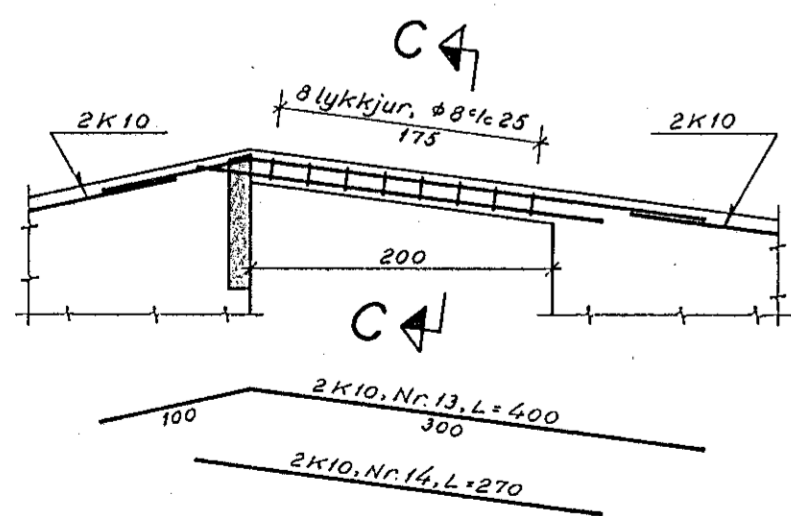
Biti B₁, 1:50.



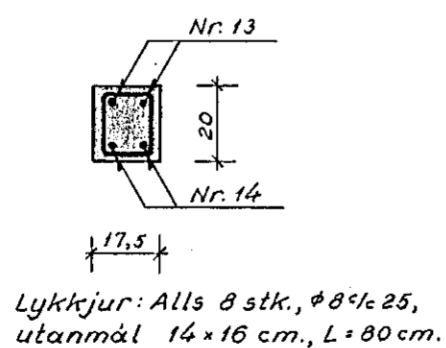
Biti B₂, 1:50.



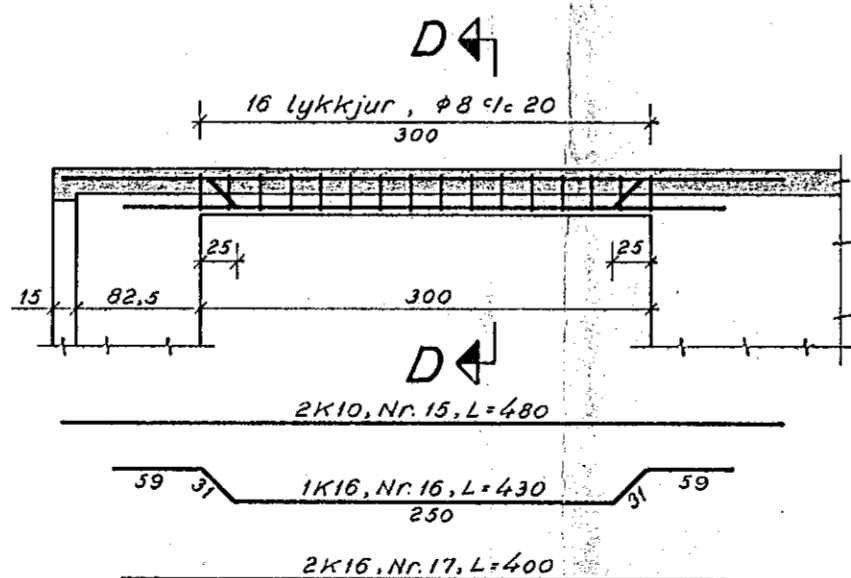
Biti B₃, 1:50.
(2 stk.)



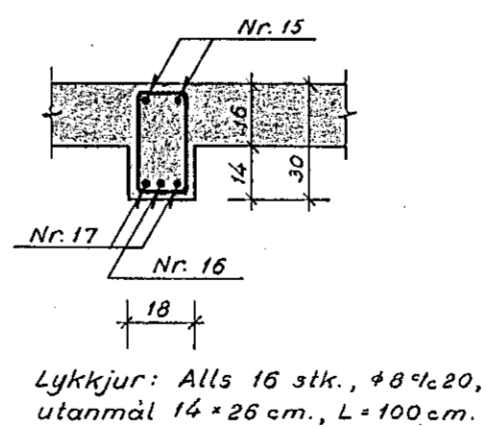
Snið C-C, 1:20.



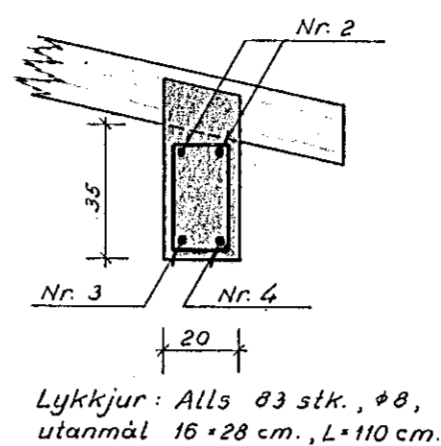
Biti B₄, 1:50.



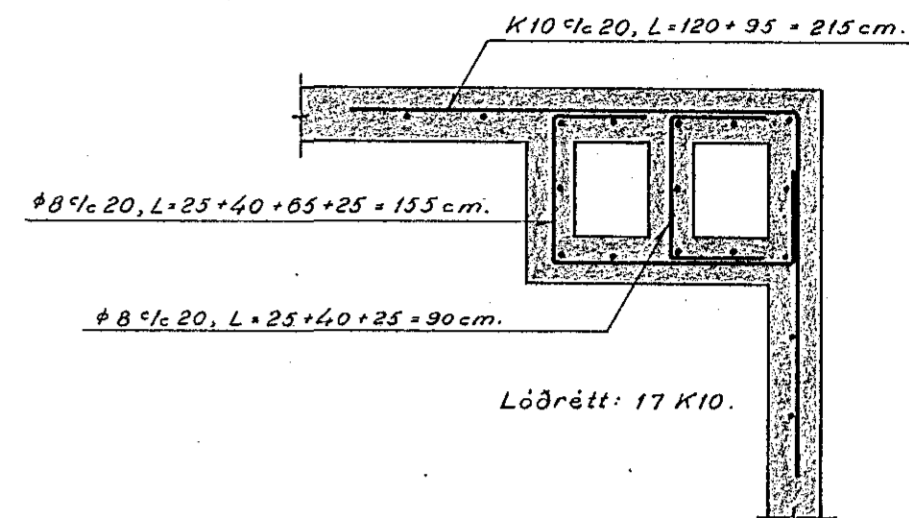
Snið D-D, 1:20.



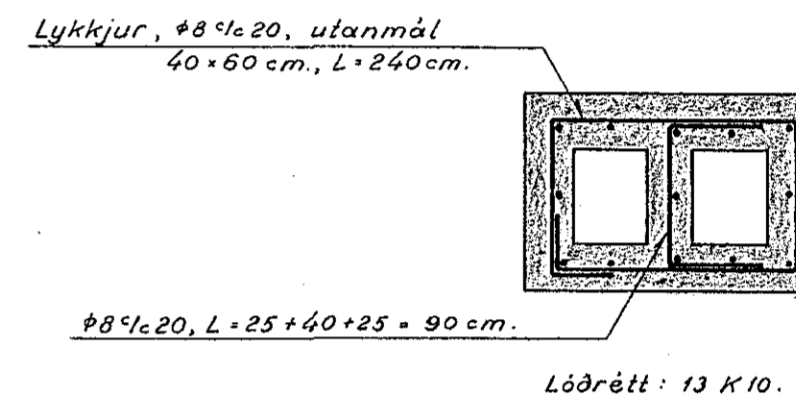
Snið A-A, 1:20.



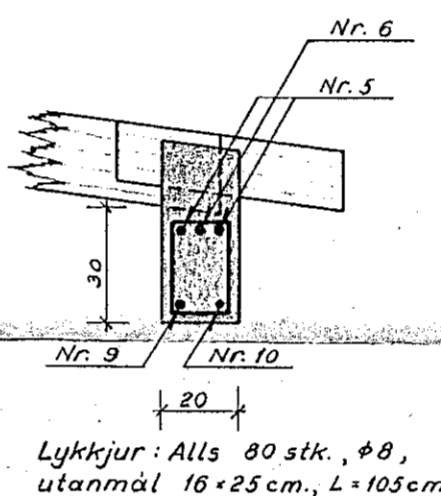
Snið i reykháf, 1:20.



Snið i reykháf, 1:20.



Snið B-B, 1:20.



Undir glugga skal setja 2 K10, sem ná 40 cm. út fyrir gluggana báðum megin. Upp með dyrum og gluggum skal setja 2 K10, sem ná 40 cm út fyrir múropin. Ef annars er ekki getið, skal yfir dyr og glugga setja 2 K10, sem ná 40 cm. út fyrir múropin báðum megin. Efst í alla vegg, sem sperrur hvila á, skal setja 2 K10 lárétt, ef annars er ekki getið. Steypa: K 200.

Miðvangur nr. 21, Hafnarfirði.

Bitar og reykháfur.
Járnalögn.

Gunnar Baldvinsson, verkfræðingur.

M.: 1:50 og 1:20

Dags.: Okt. '71

Uppdr.: G.B.

Nr.: 5303

