

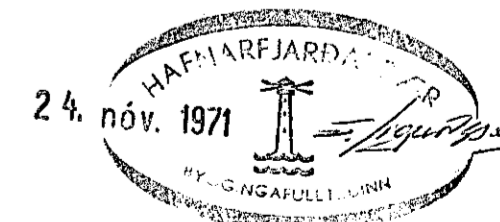
LOFTRÁS Ø65 PR. SPERRUBIL

GRUNNMYND 1:50

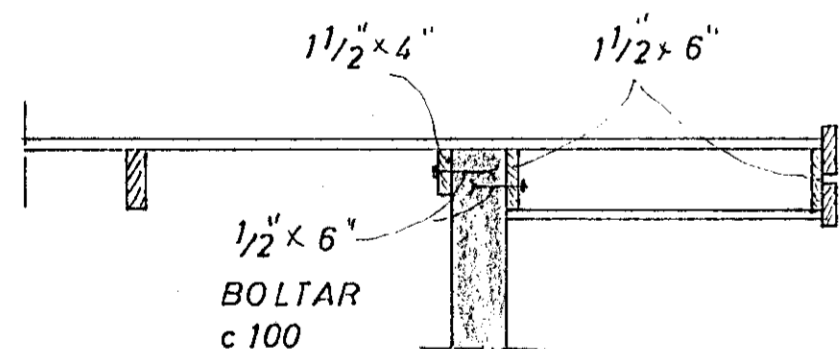
SKÝRINGAR.

SPERRUR OG STÓLA SEM LIGGJA  
Á EÐA AÐ STEYPU SKAL RJÓÐA  
MEÐ FÚAVARNAREFNI.  
ALLUR SAUMUR I ÞAKI SKAL VERA  
ZINKHÚÐAÐUR.

STÓLA SKAL SETJA Á VÍXL, SINN  
HVORU MEGIN AÐ SPERRU.

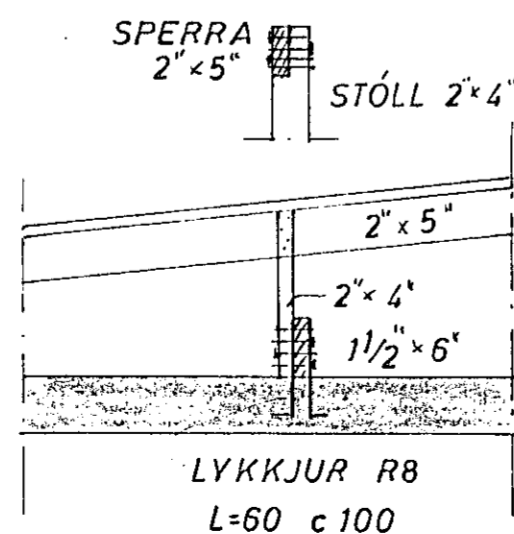
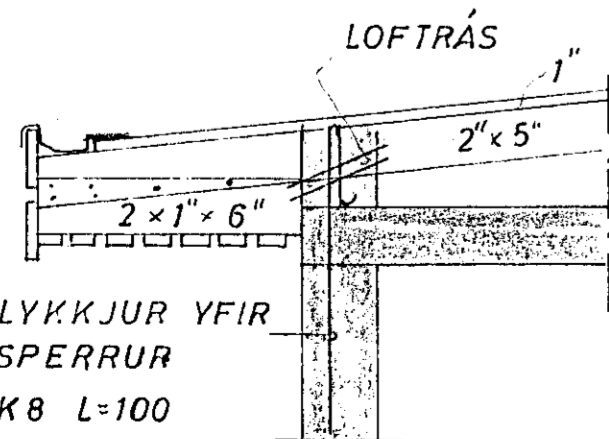


SNID A 1:20

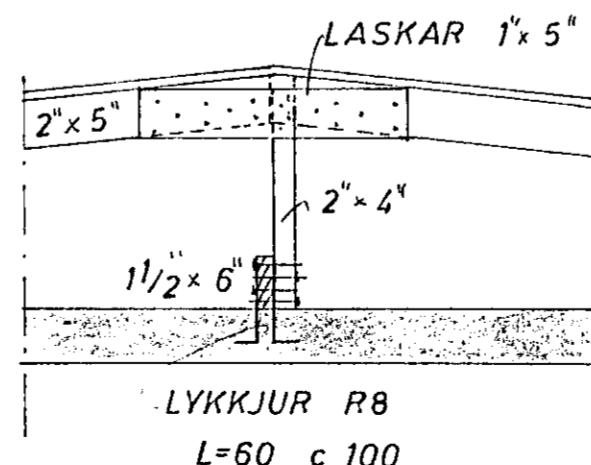


LYKKJUR YFIR  
SPERRUR  
K8 L=100  
(c 20)

SNID B 1:20



SNID C 1:20



SNID D 1:20

MIDVANGUR 23 HAFNARFIRÐI	M 1:20 1:50	VERK. 7114	TEIKN.NR. 4
ÞAK	H: 81B T:	Y: 81B S: 81B	DAGS. NÓV 71
JÓHANN GUNNAR BERGÞÓRSSON VERKFR.MVFÍ KÖLDUKINN 9	BR.		