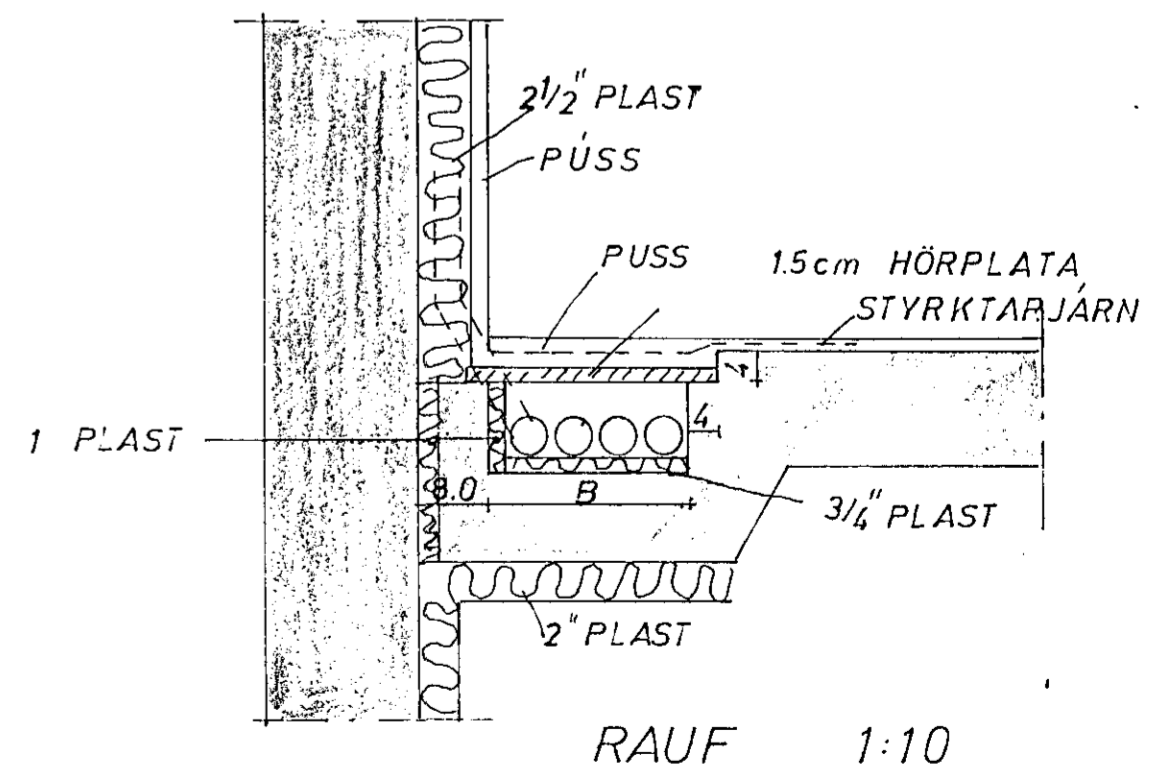


ÚRTAK  
 GAT  
 16 cm DJÚP B cm BREIÐ RAUF,  
 MEÐ 15-20% HALLA AÐ ÚTRASUM.

LOFTRÁS UPPÚR  
ÞAKI, STAÐS.SJÁ  
ARKI.T.T.

LOFTRÁS S.A.T.  
HITAVEITÜ'NNTAK.  
VATNS

UM STÆRÐIR GATA SKAL Hafa  
SAMRÁÐ VIÐ PÍPUL MEISTARA.  
STAÐSETN. Á TÆKJUM SJÁ ARKI.T.T.



GRUNNMYND 1:50

MIDVANGUR 25 HAFNARFIRÐI	M: 1:50 1:10	VERK 7112	TEIKN.NR 12
GÖT OG RAUFAR,	H: 89B T: 89B	V: 89B S: 89B	DAGS. JÚLÍ '71
JÓHANN GUNNAR BERGÞÓRSSON VERKFR MVFI KÖLDUKINN 9 SÍMI 52895	BR.		