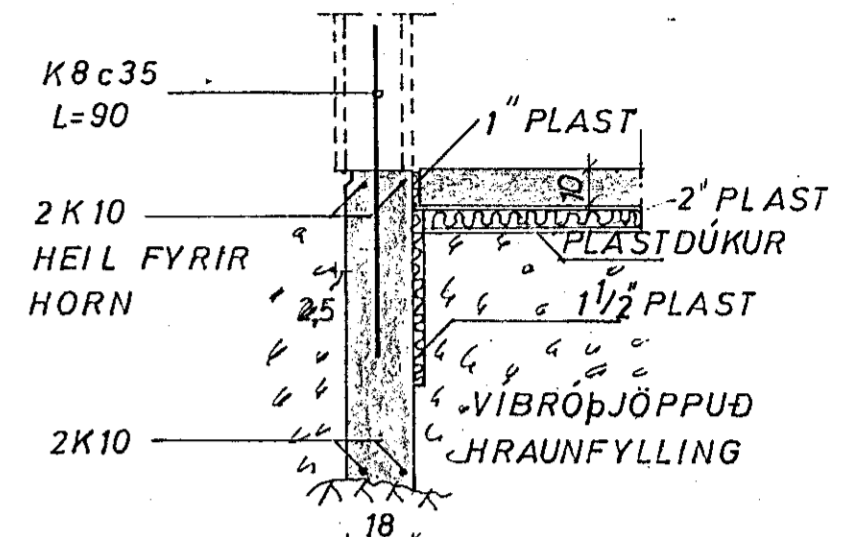
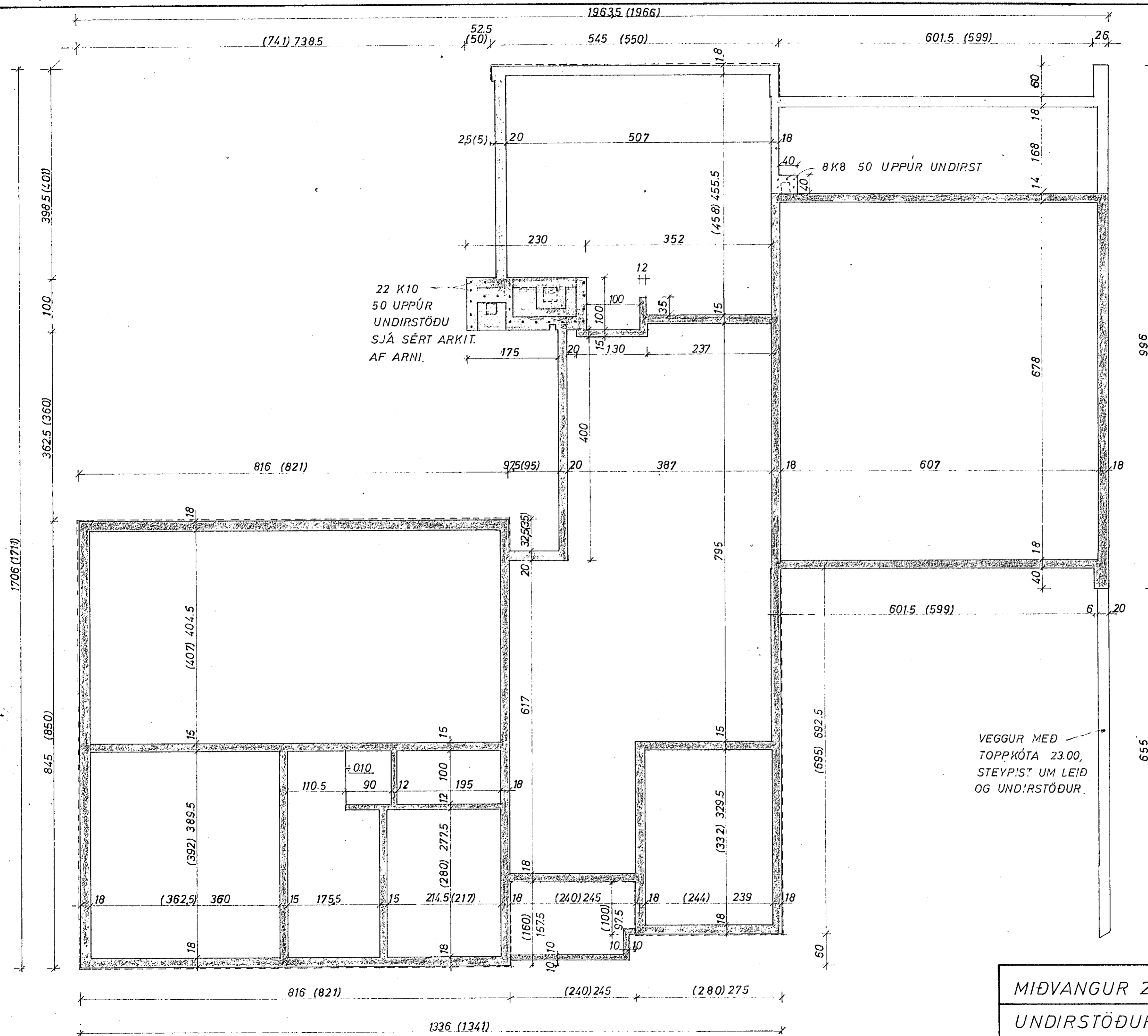
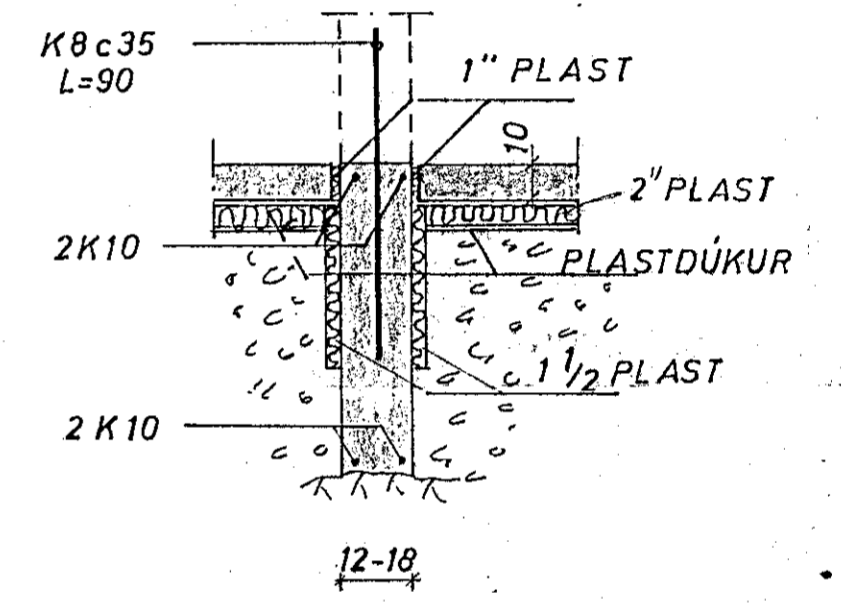


21. sept. 1971
 HAFNARFJORDA
 BYGGINGARFRAMA
 1000



SNID Í ÚTVEGG 1:20



SNID Í INNVEGG 1:20

UNDIRSTÖÐUR STANDI Á JAFNFÖSTU HRAUNI, EKKI MINNA EN 75 CM UNDIR YFIRBORÐI JARÐAR. NEMA KLÖPP SÉ OFAR, ÞÁ MINNST 35 CM. STEYPUGÆÐI Í UNDIRSTÖÐUM OG GÓLF-PLÖTU SKULU VERA B 150
 K MERKIR KAMBSTÁL KS40
 c — FJARLÆGÐ MILLI JÁRNA MIÐJU Á MIÐJU UM FRÁGANG ÞAR SEM GLUGGAR NÁ NIÐUR AÐ PLÖTU OG VIÐ DYR, VÍSAST TIL SÉRTEIKN. ARKITEKTA.
 PLASTEINANGRUN UNDIR PLÖTU SKAL VERA 30 KG/m³.
 KÖTAR Á PLÖTUM. SJA TEIKN. ARKITEKTA

VEGGUR MED TOPPKÓTA 23.00, STEYPISÍ UM LEIÐ OG UNDIRSTÖÐUR.

MIDVANGUR 25 HAFNARFIRDI	M 1:20 1:50	VERK. 7112	TEIKN.NR 1
UNDIRSTÖÐUR	H: JGB T: JGB	V: JSB S: JSB	DAGS. JÚLÍ 71
JÓHANN GUNNAR BERGÞÓRSSON KÖLDUKINN 9	VERKFR MVFI SÍMI 52895	BR.	