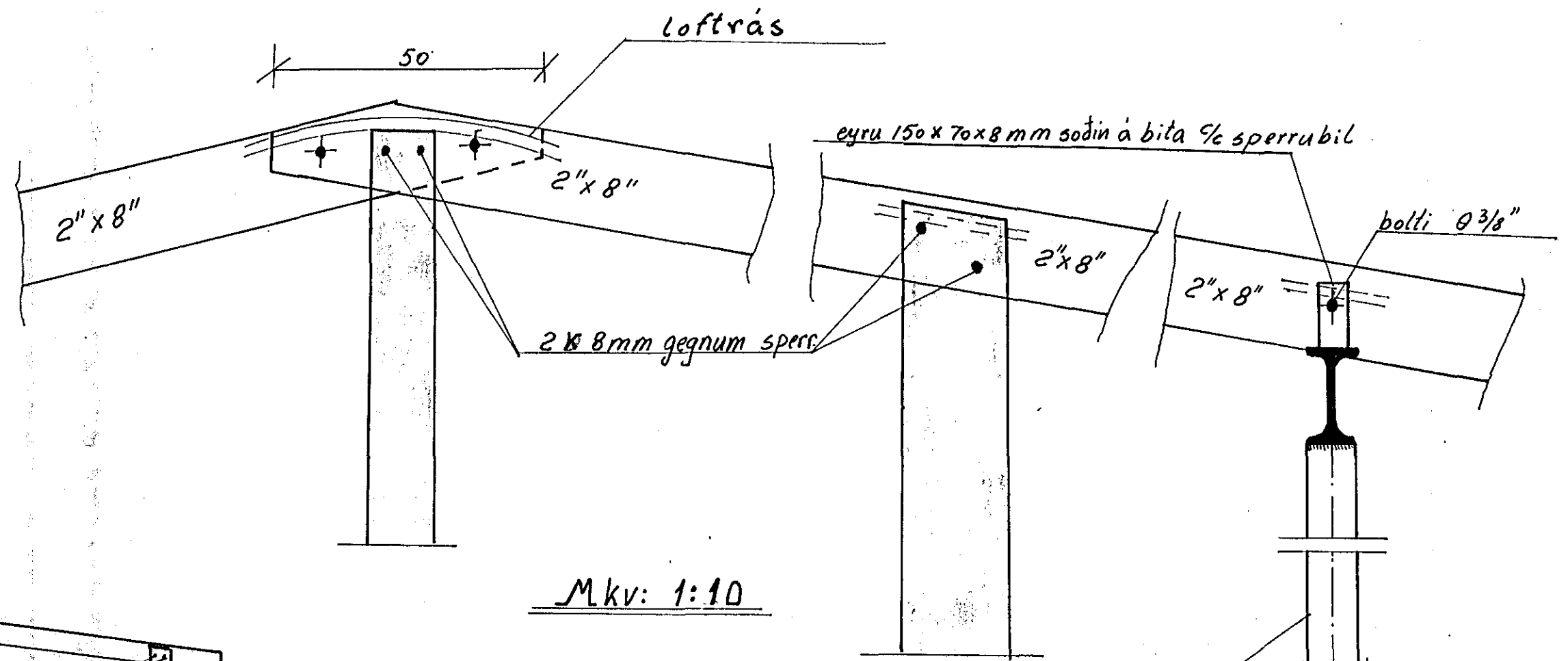
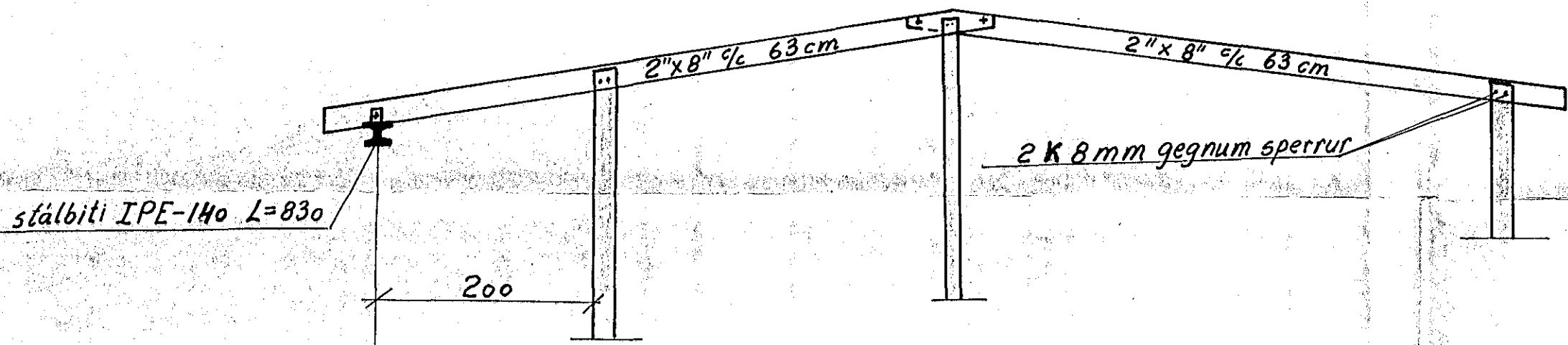


Snið i pak

Mkv: 1:50

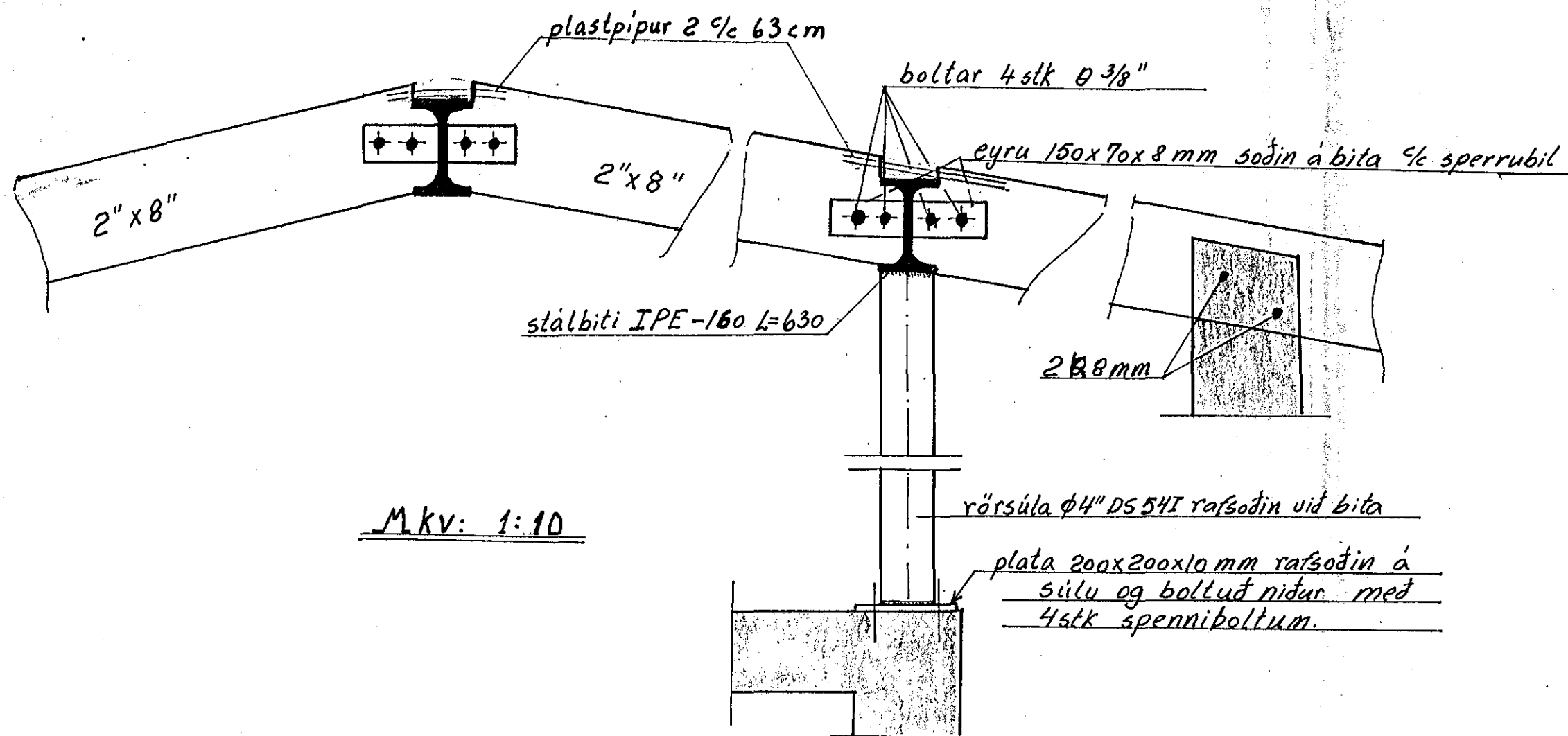


Mkv: 1:10



rörsúla  $\phi 4''$  DS 541 rafsóðin við bita

plata 200x200x10 mm rafsóðin á súlu og boltuð niður með 4 stk spenniboltum.



Mkv: 1:10

Skýringar:

Allir sperruendar festist með 2K8mm gegnum sperrur eða með 2stk K8mm beygðum yfir sperrur, Lykkjur 40cm ofan í vegg.  
 Á alla stálbitaenda skal sjóða eyru 150x70x8mm sem steypast í vegg, eða í göt 5cm frá enda verði þrædd lykka K8mm 1m ofan í vegg.



MÍÐVANGUR 27

Gunnar M. Steinsen  
 verkfræðingur

Snið i pakbita		Mkv: 1:50 1:10
Reikn: A.B.K.	Breytt: sept. '73	Dags. júlí '73
Yfirfarið: G. St.		Dags. ág. '73
Teikn. Agúst B. Karlsson		Nr: S 2