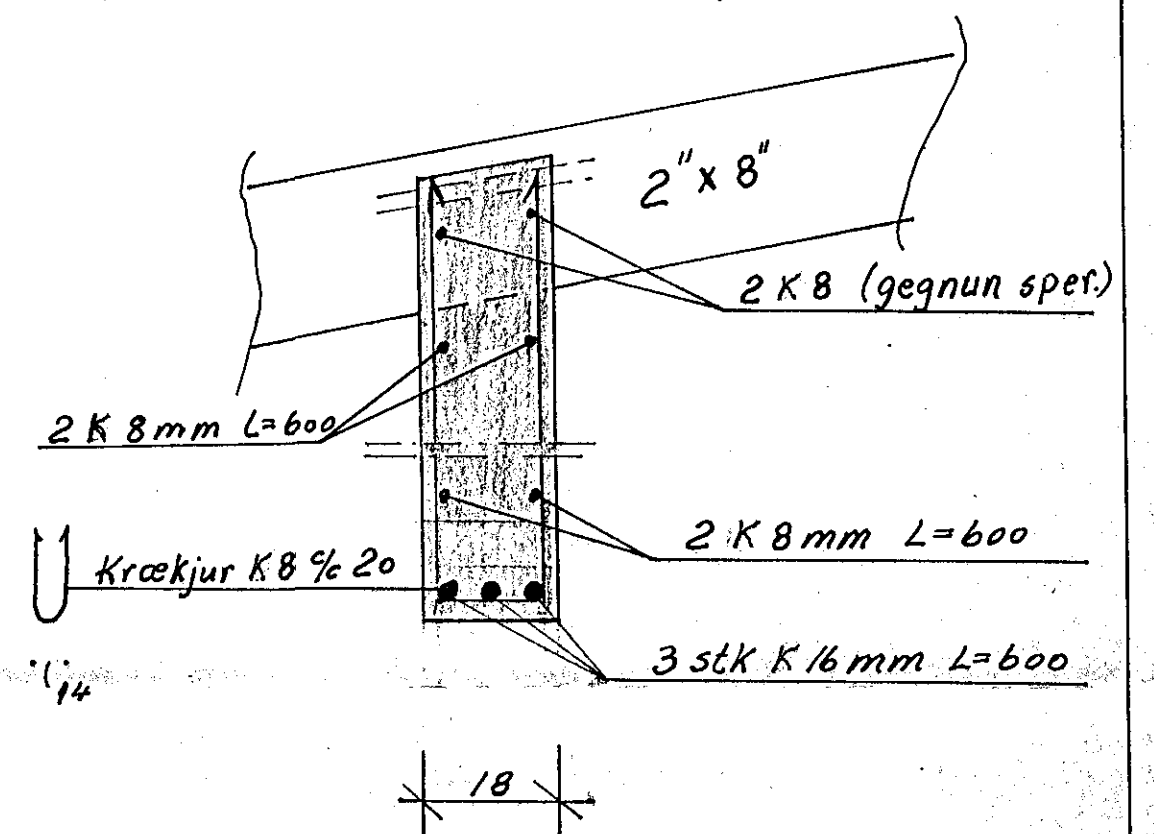


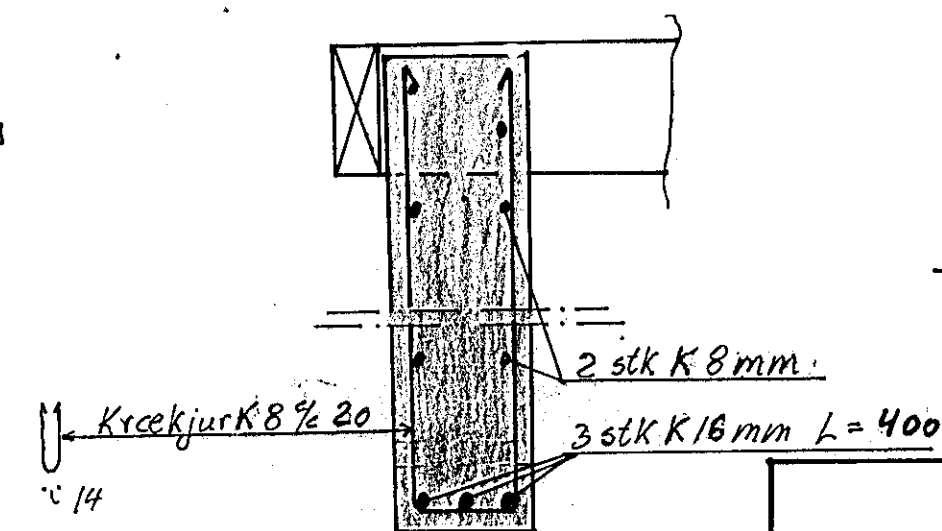
ÞAK; Grunnmynd  
Mkv: 1:50

**SKÝRINGAR:**

þar sem ekki er annað ákveðið skal setja  
járni í kringum glugga og dyr sem hér segjir:  
a) Undir alla glugga 2 K 8mm,  
b) beggja vegna við alla glugga og dyr 2 K 8mm,  
c) yfir alla glugga og dyr 3 K 8mm.  
Öll járn skulu steypast 50 cm út yfir  
Karma.  
Allir sperruenda festist með 2 stk. K 8mm  
gegnum sperrur eða með 2 stk K 8mm  
beygðum yfir sperrur. Lykkjur ↓



Snið A-A i bita B-1  
Mkv: 1:10



Snið B-B i bita B-2  
Mkv: 1:10



MÍÐVANGUR 27		
Gunnar M. Steinsen verkfræðingur		
Þakbiti og sperrur	Mkv: 1:50	
Reikn: A.B.K.	Breytt: sept '73	Dags. júlí '73
Yfirfarið: G.St.	Teikn: ág. '73	Dags. ág. '73
Teikn. Agúst B. Karlsson	Nr. S 1	