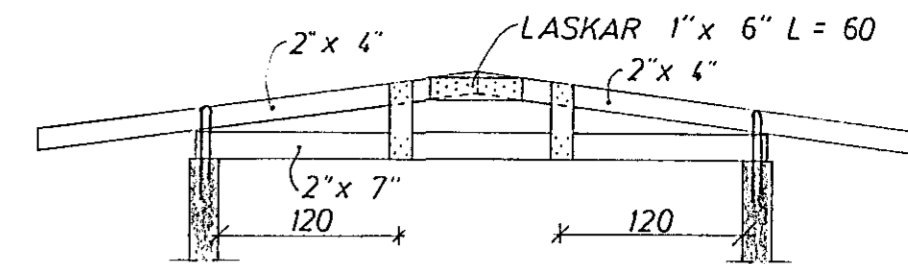
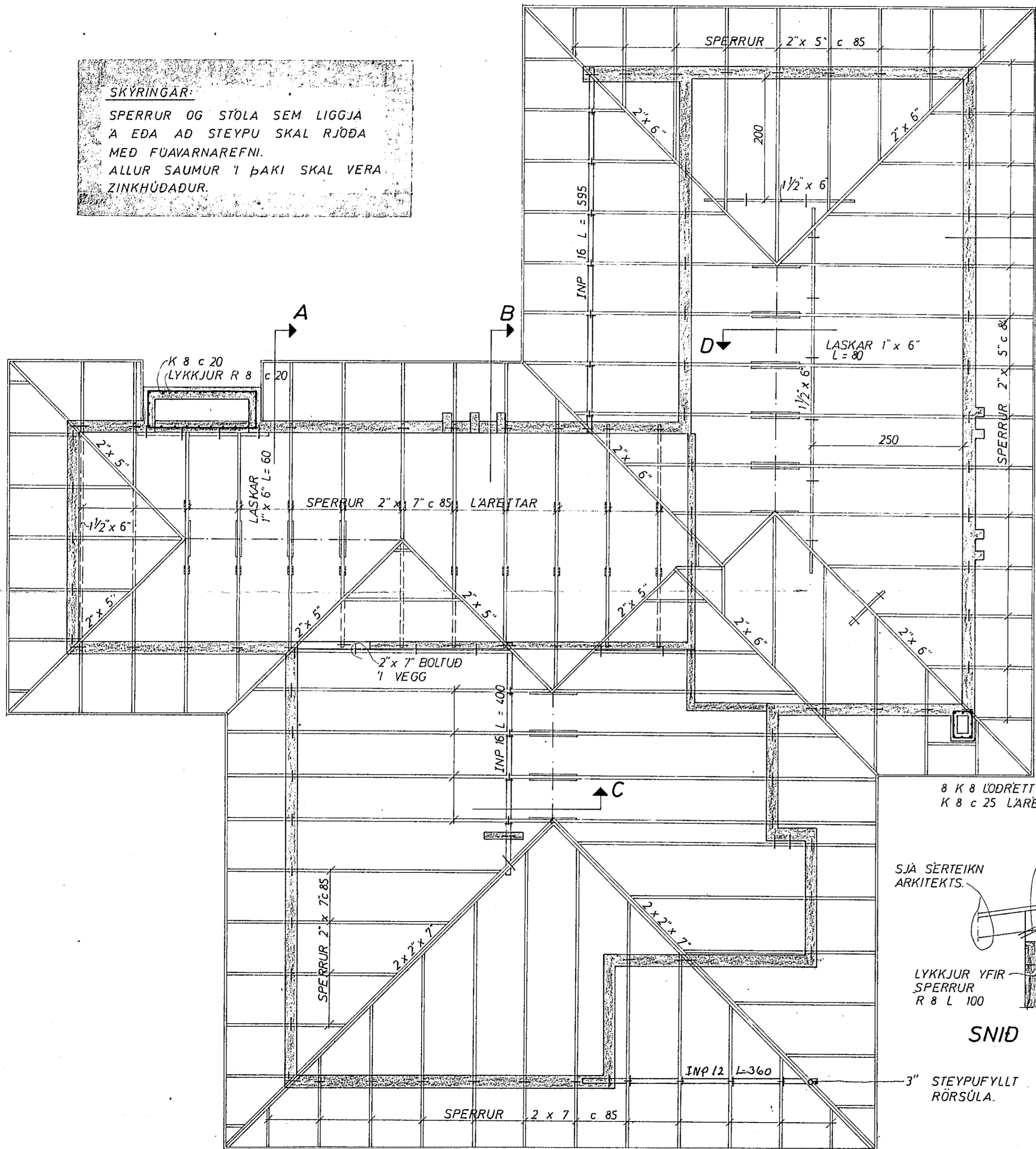
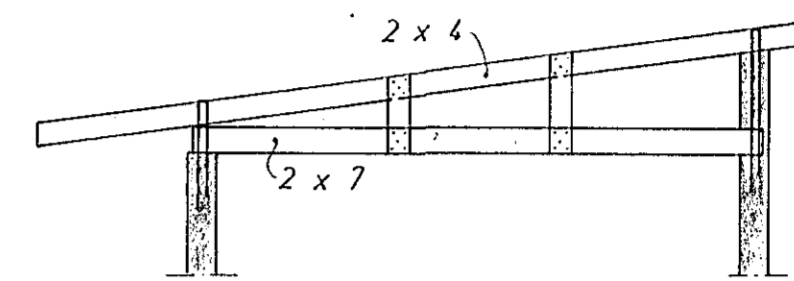


SKÝRINGAR:

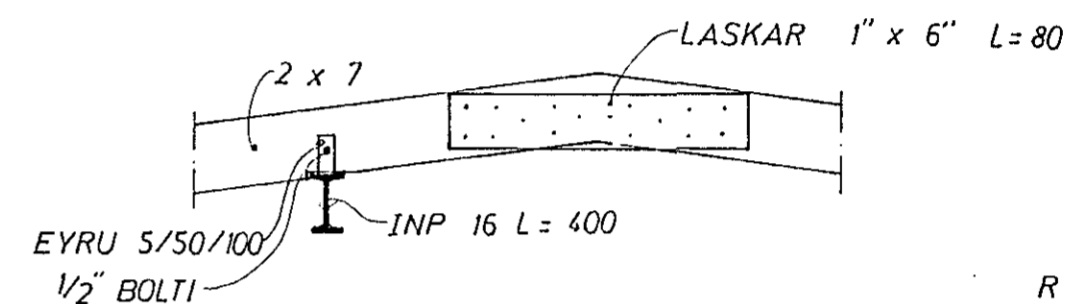
SPERRUR OG STÓLA SEM LIGGJA
A EÐA AD STEYPU SKAL RÝÐA
MED FUAVARNAREFNI.
ALLUR SAUMUR Í ÞAKI SKAL VERA
ZINKHÚÐAÐUR.



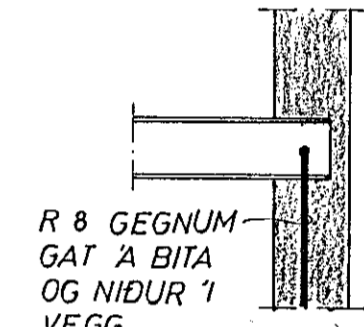
SNID A 1:50



SNID B 1:50

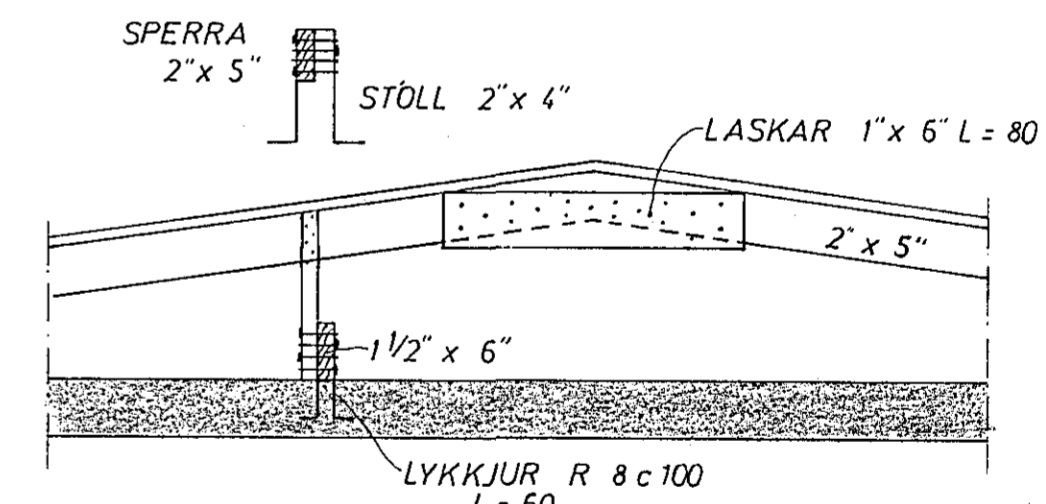


SNID C 1:20

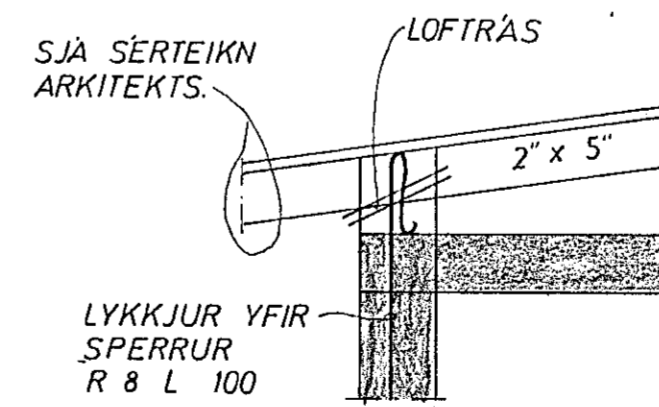


R 8 GEGNUM
GAT A BITA
OG NIÐUR Í
VEGG

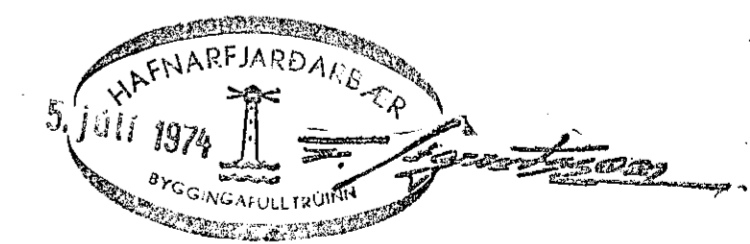
**FESTING A
STALBITA**



SNID D 1:20



SNID E 1:20



MIDVANGUR 31	MÆLIKVARDI 1:20 1:50	VERK 7324	TEKN NR 3
ÞAK	Hannað: <i>JB</i> Teiknað: <i>JG</i>	Yfirfarið: Samb: <i>JB</i>	DAGS MARS '74
JÓHANN GUNNAR BERGÞÓRSSON STRANDGÖTU 11 — HAFNARFIRÐI — SÍMI 53315	VERKFR MVFI BREYTT		