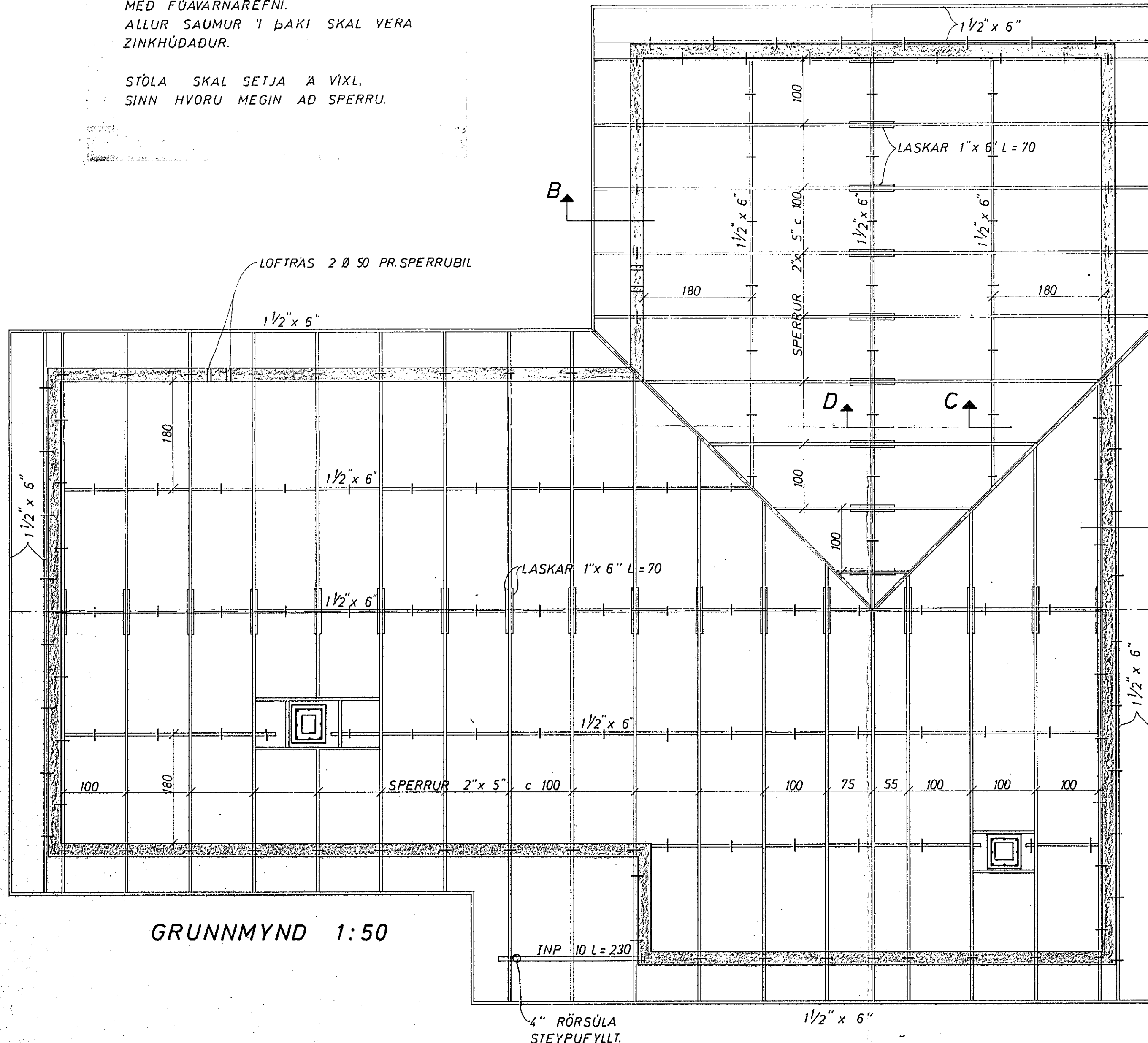


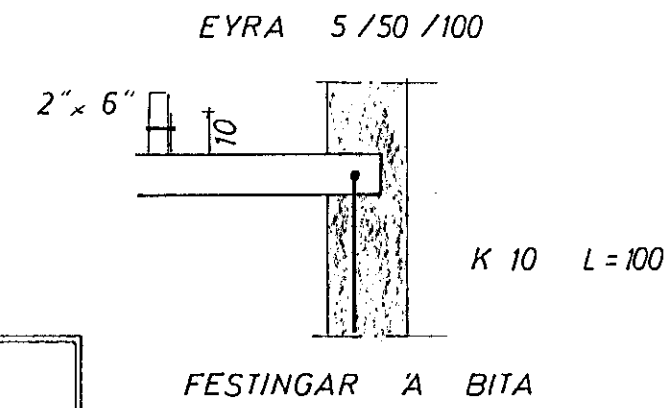
**SKÝRINGAR:**

SPERRUR OG STÓLA SEM LIGGJA  
Á EÐA AD STEYPU SKAL RÝÐA  
MEÐ FÚAVARNAREFNI.  
ALLUR SAUMUR Í ÞAKI SKAL VERA  
ZINKHÚÐAÐUR.

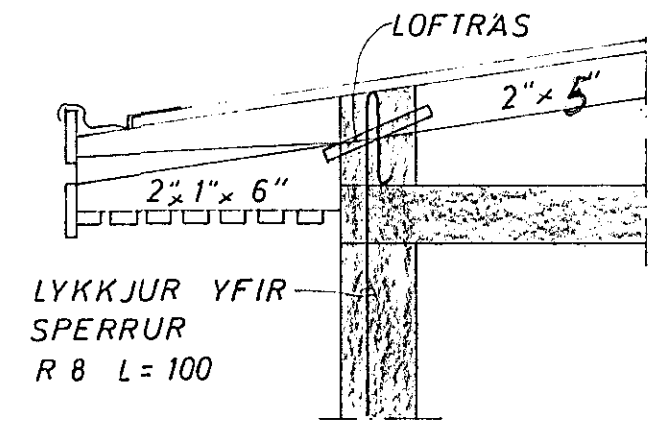
STÓLA SKAL SETJA Á VÍXL,  
SINN HVORU MEGIN AD SPERRU.



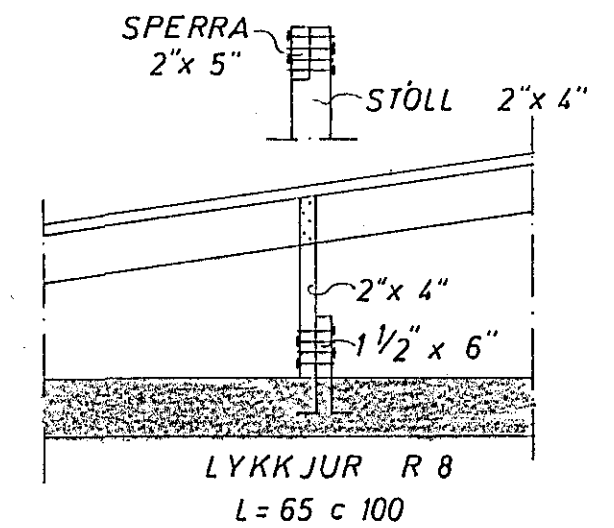
GRUNNMYND 1:50



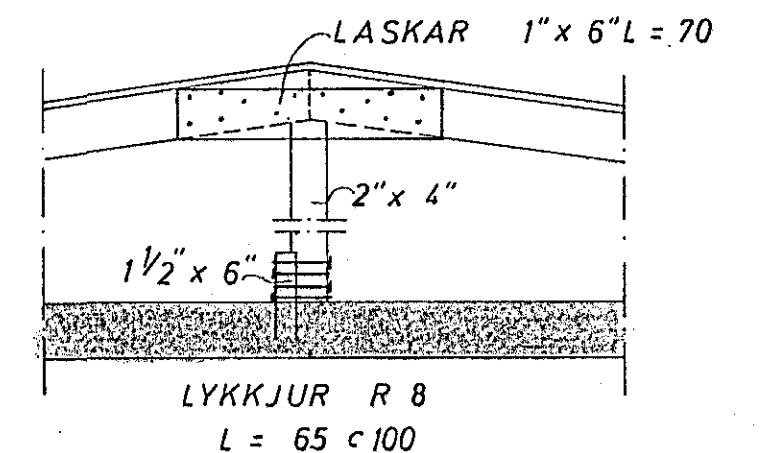
SNID A 1:20



SNID B 1:20



SNID C 1:20



SNID D 1:20



MIDVANGUR 37	MÆLIKVARÐI 1:50	VERK 7217	TEIKN NR 3
ÞAK	Hannað: <i>YJB</i> Teiknað: <i>YJB</i>	Yfirfarið: Samp: <i>YJB</i>	DAGS JÚNÍ '73
JÓHANN GUNNAR BERGPÓRSSON VERKFR MVFI KÖLDUKINN 9 - HAFNARFIRÐI - SÍMI 52895 - STRANDGÖTU 11 SÍMI 53315	BREYTT		