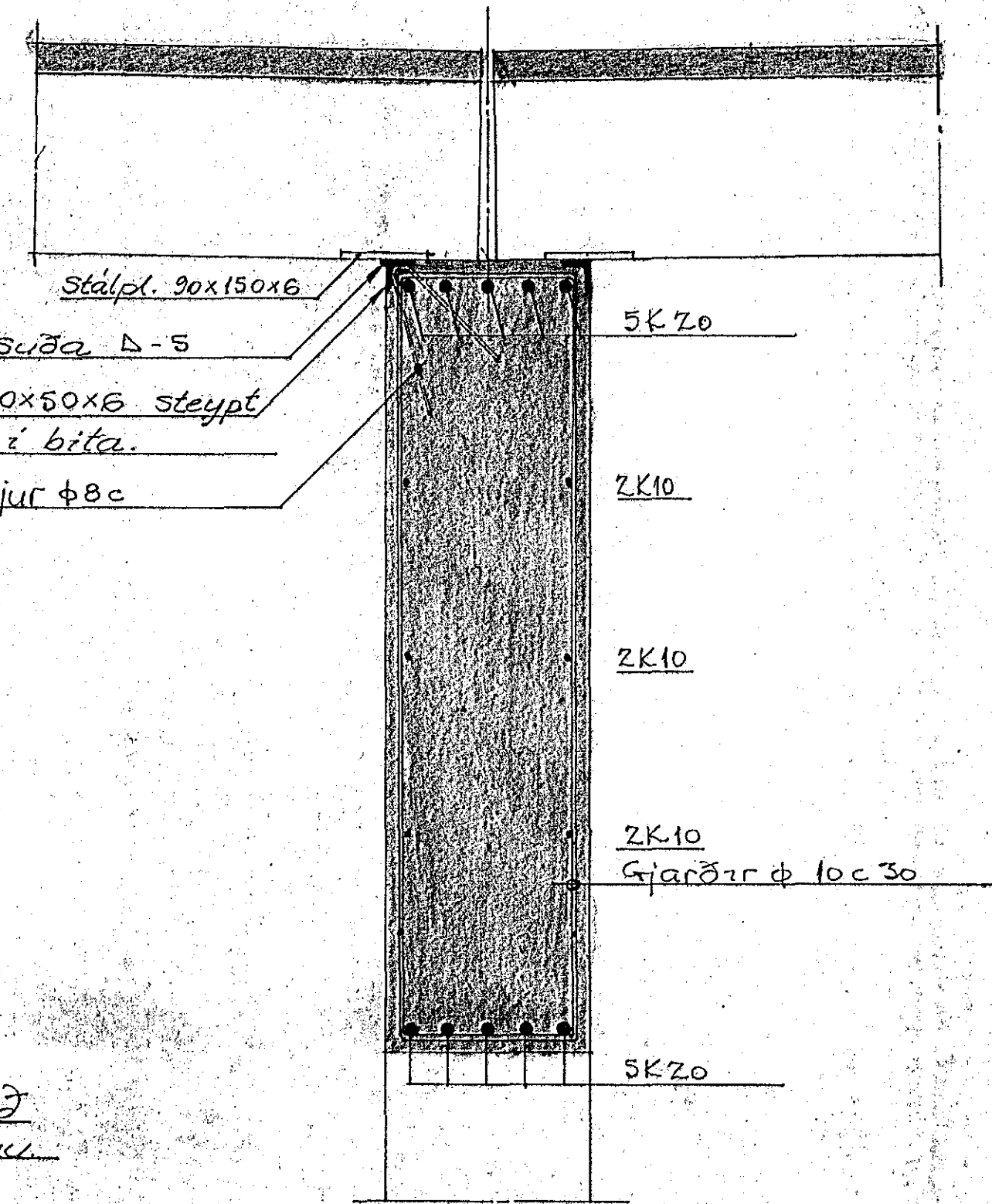
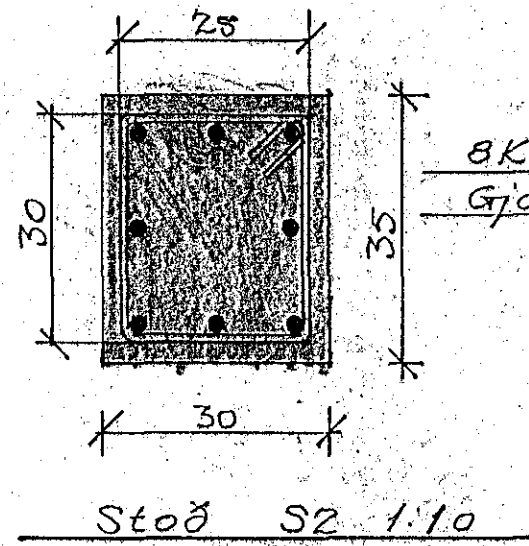
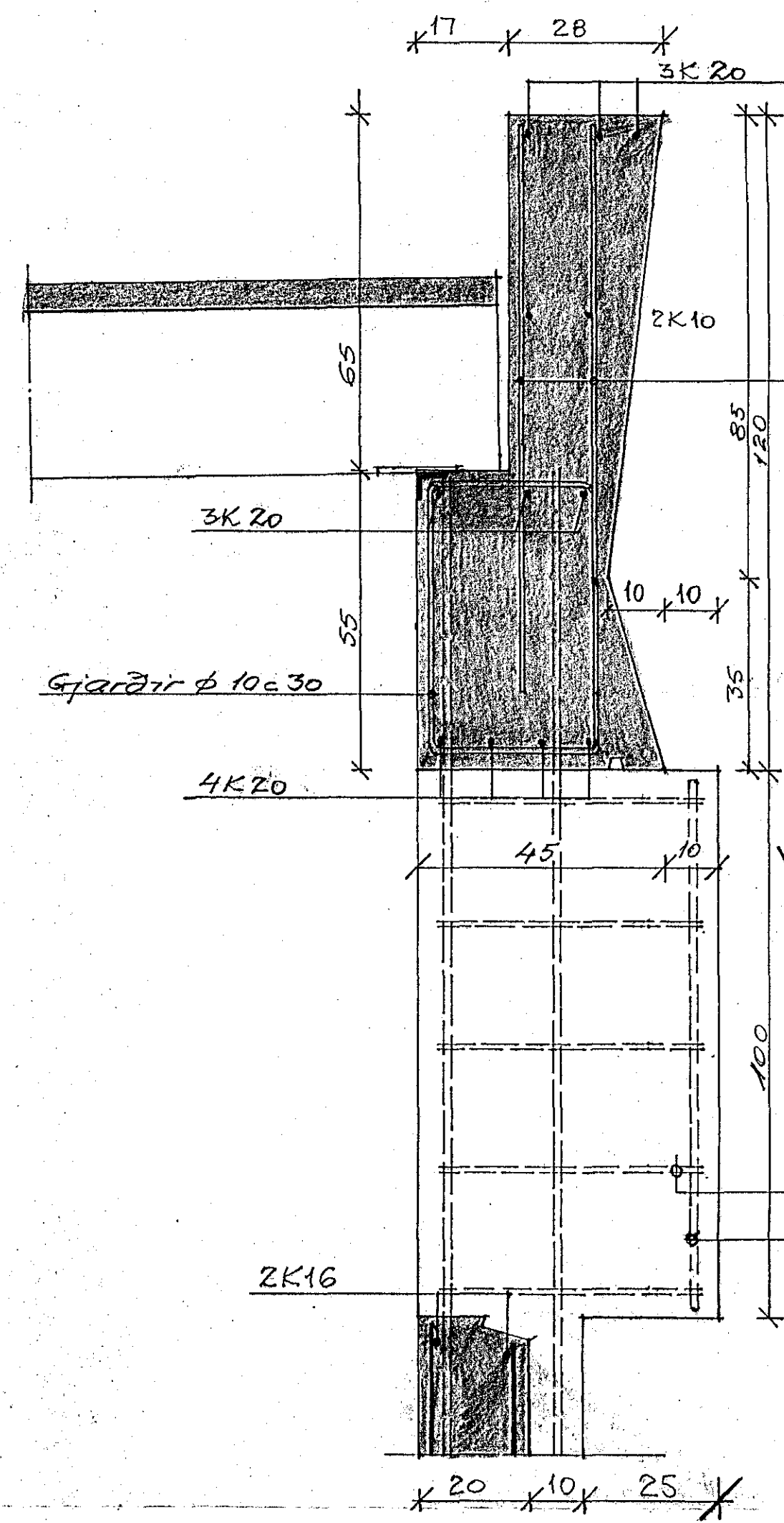
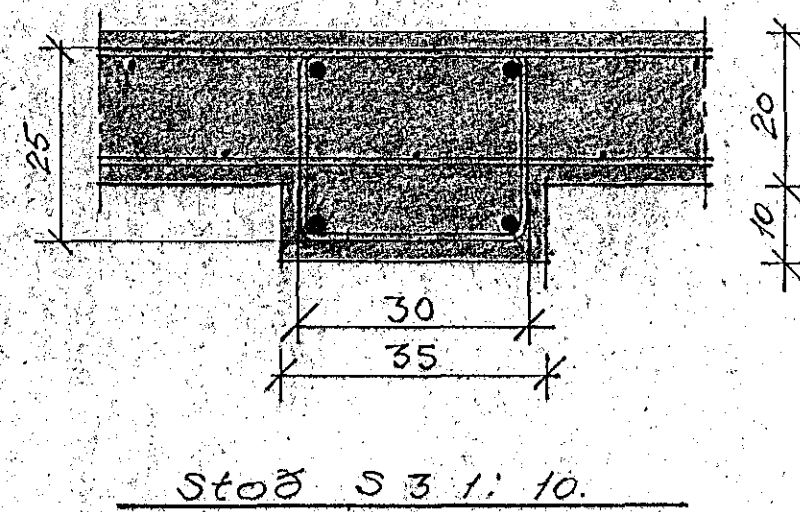
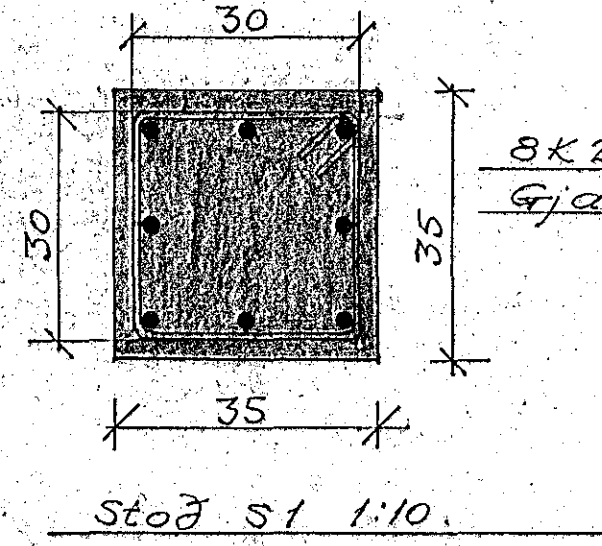


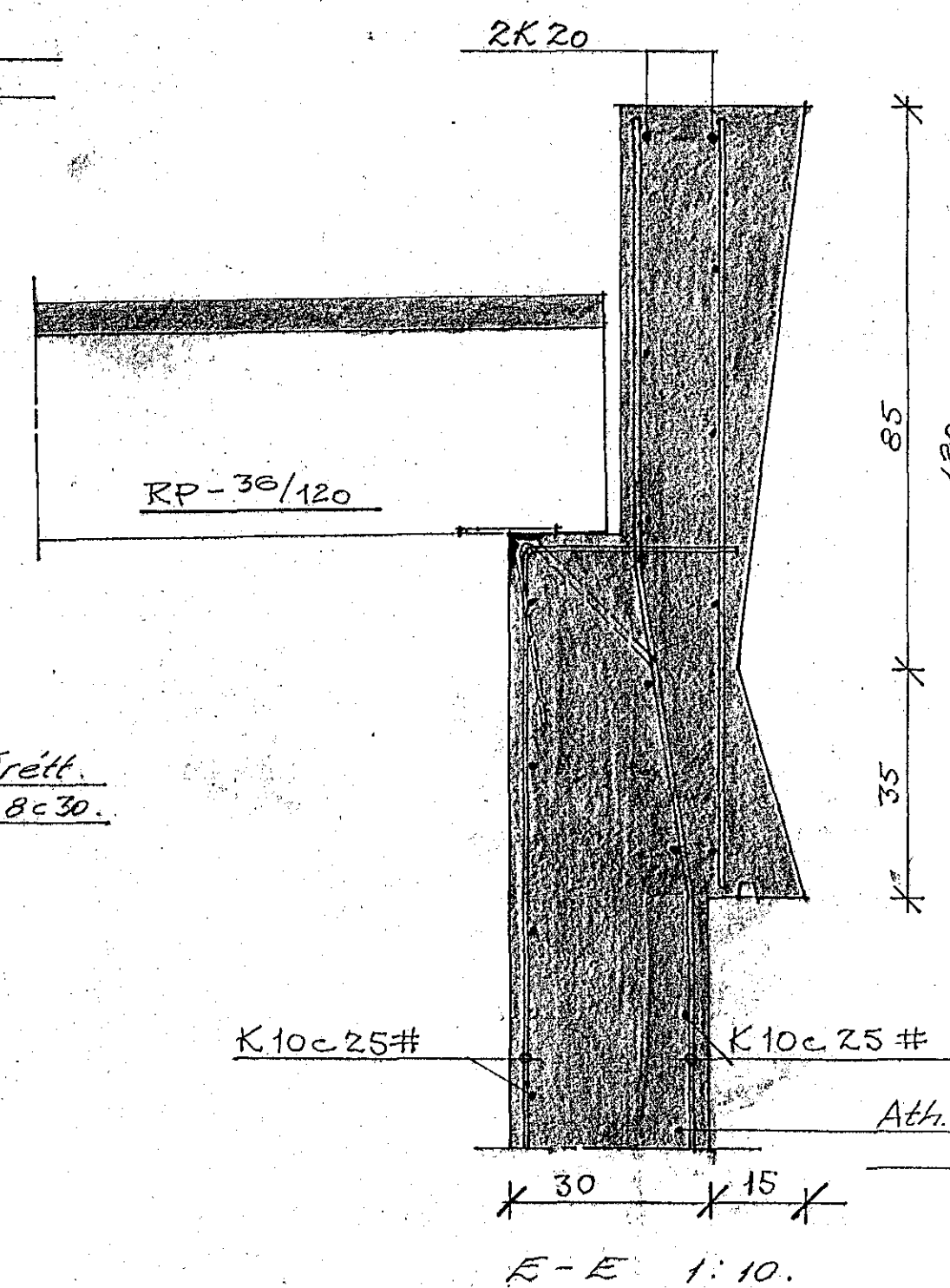
A - A 1:10.



B - B 1:10.

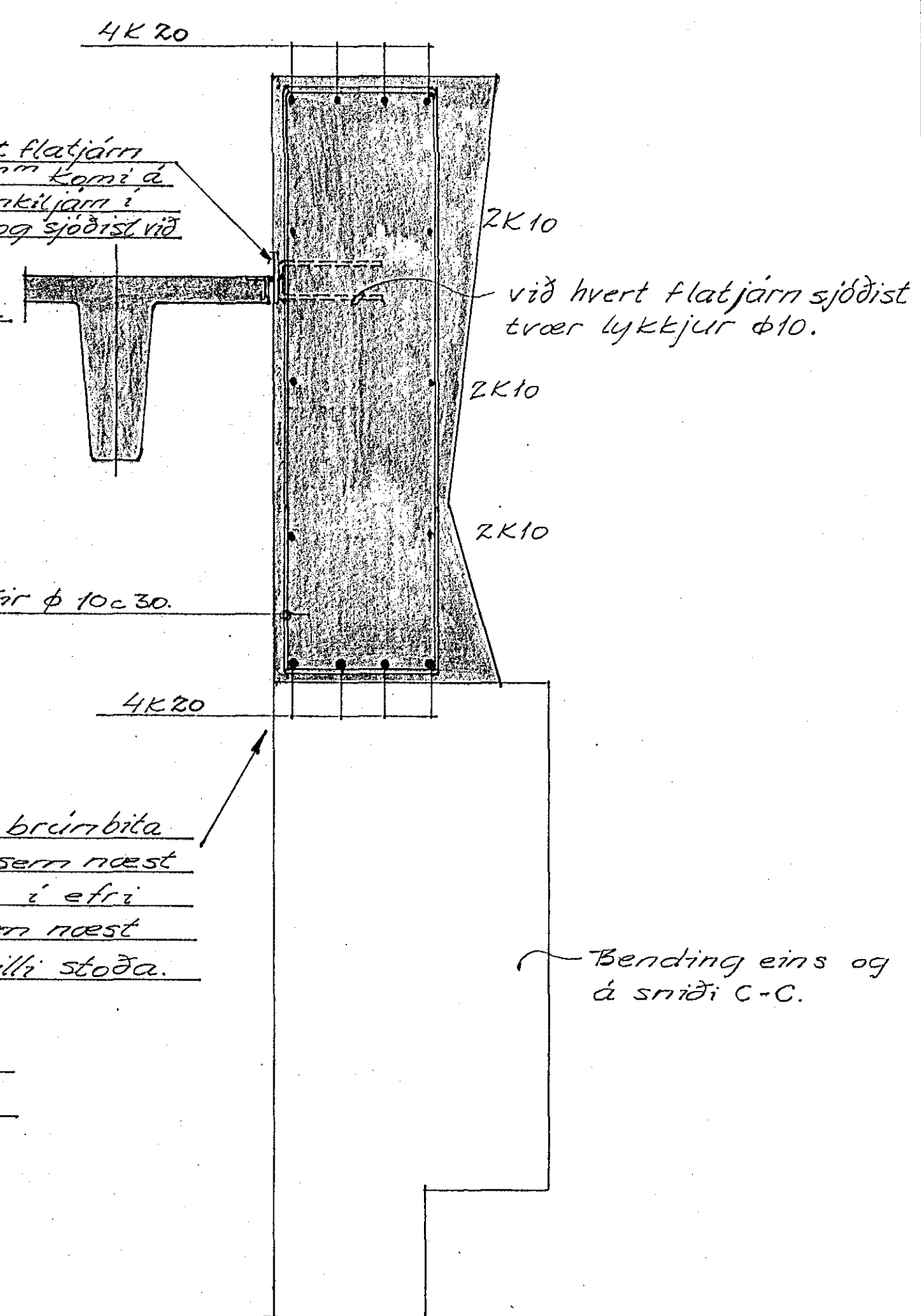


C - C 1:10.

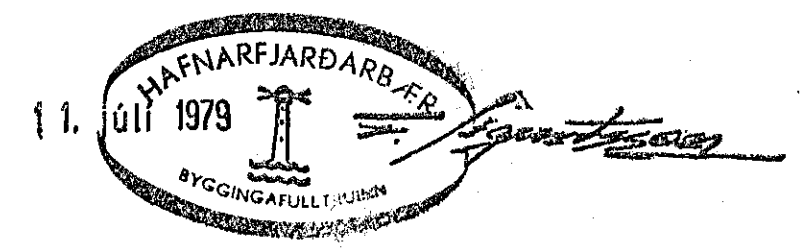


E - E 1:10.

Innsteypt flatjárn 100x400x6mm korni á málts við vinkljarn í útraplötu og sjóðist við það.



D - D 1:10.



BR		DAG		BREYTING Á		LEGA		USKRA	
BRAGI ÞORSTEINSSON EYVINDUR VALDEMARSSON <small>BYGGINGAVERKFRÆÐINGAR CIVIL ENGINEERS MVI FRV HENNINGSDAGSÍM 296 REYKJAVÍK SÍMANR 272259 27314</small>									
REKNA		REKNA		VERK		BL. NR.		BR.	
ATH.		SAMD.		1845		4			

MÍÐVANGUR 41
 HAFNARFIRÐI. 2.ÁFANGI.
 ÞAK OG VEGGIR. SNIÐ.

REYKJAVÍK D. 28-12-78 KVAÐI 1:10