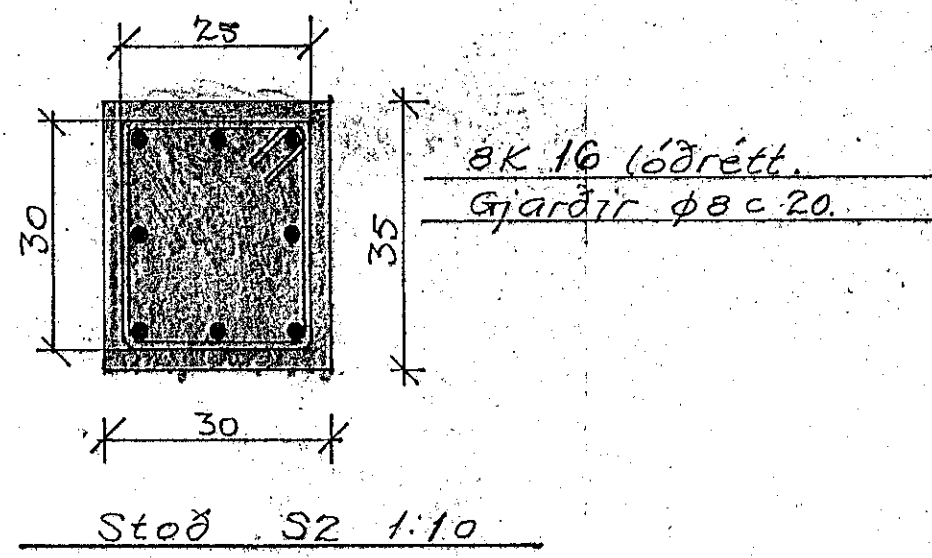
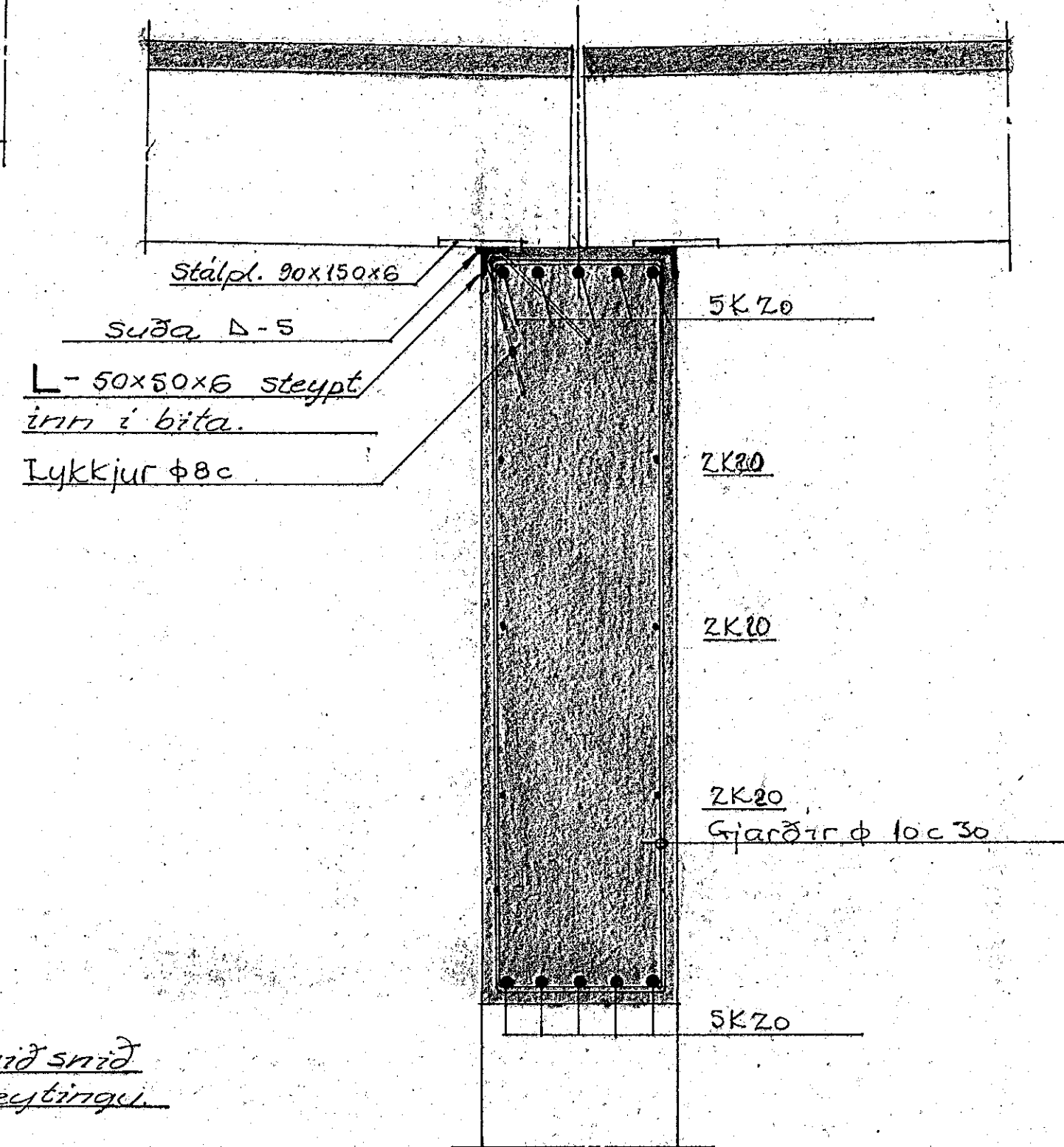


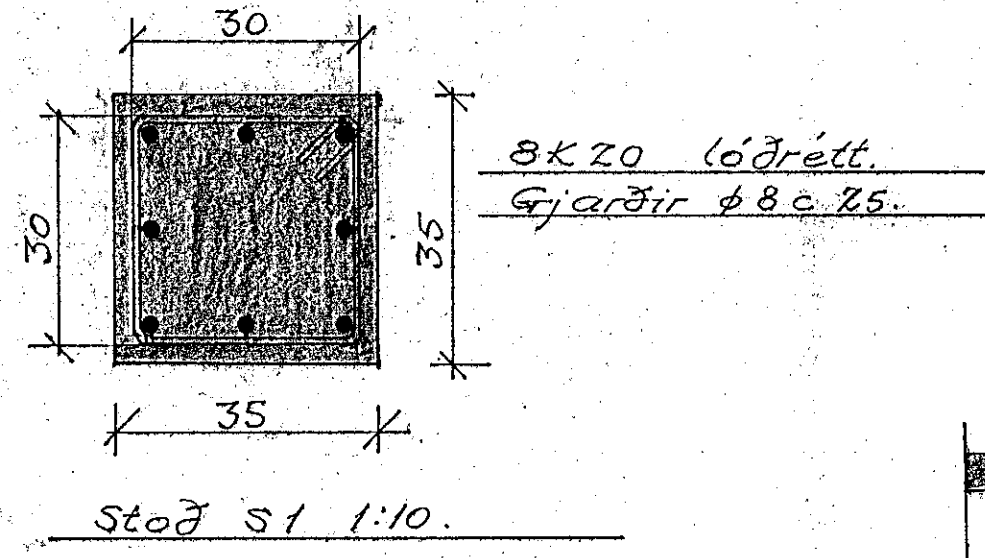
A - A 1:10.



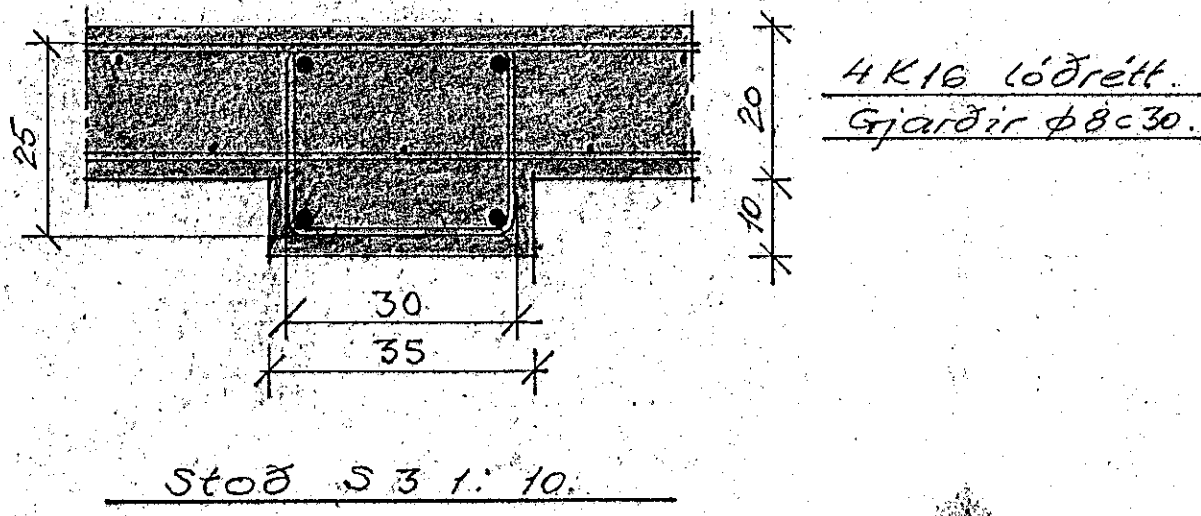
Stoð S2 1:10.



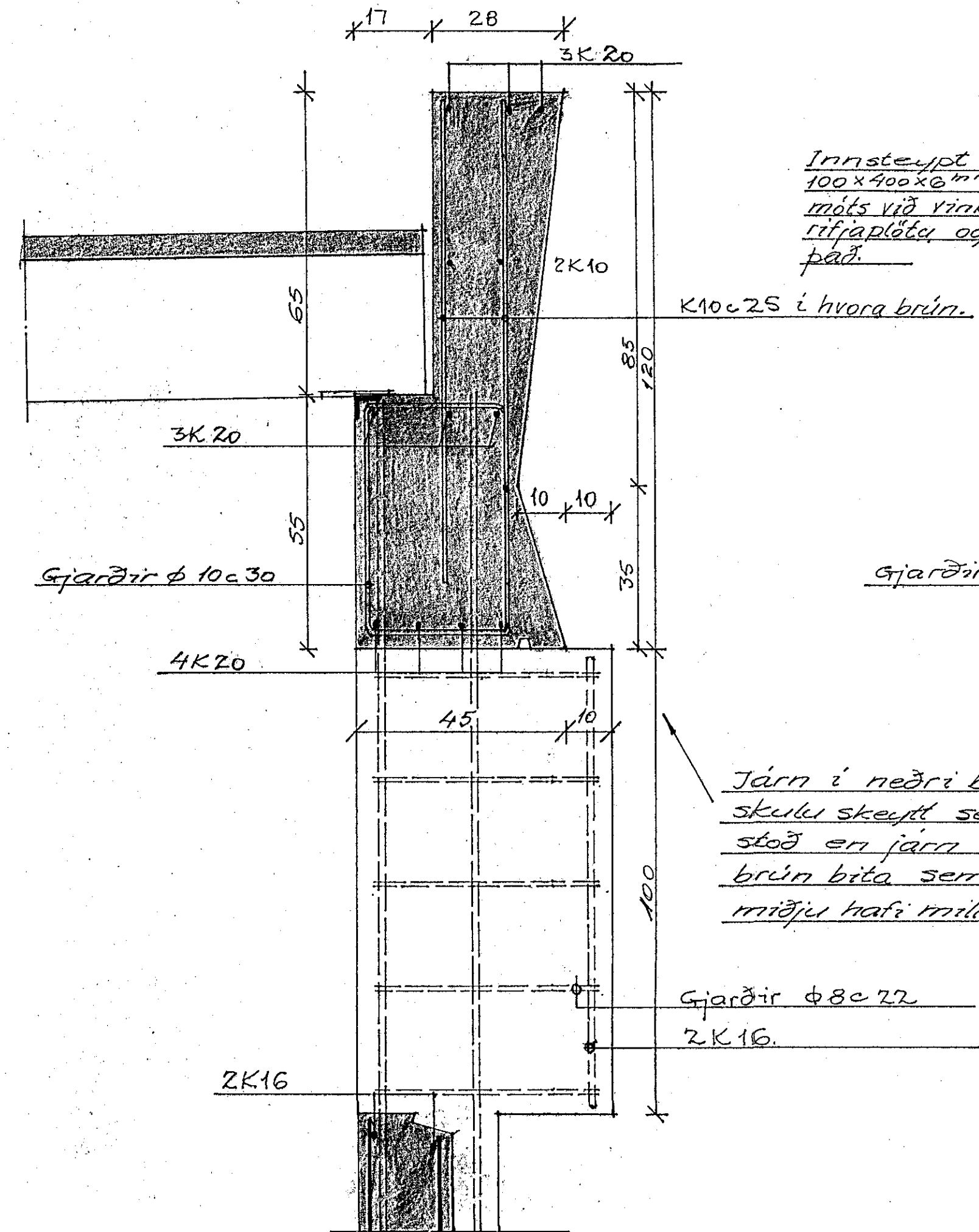
B - B 1:10.



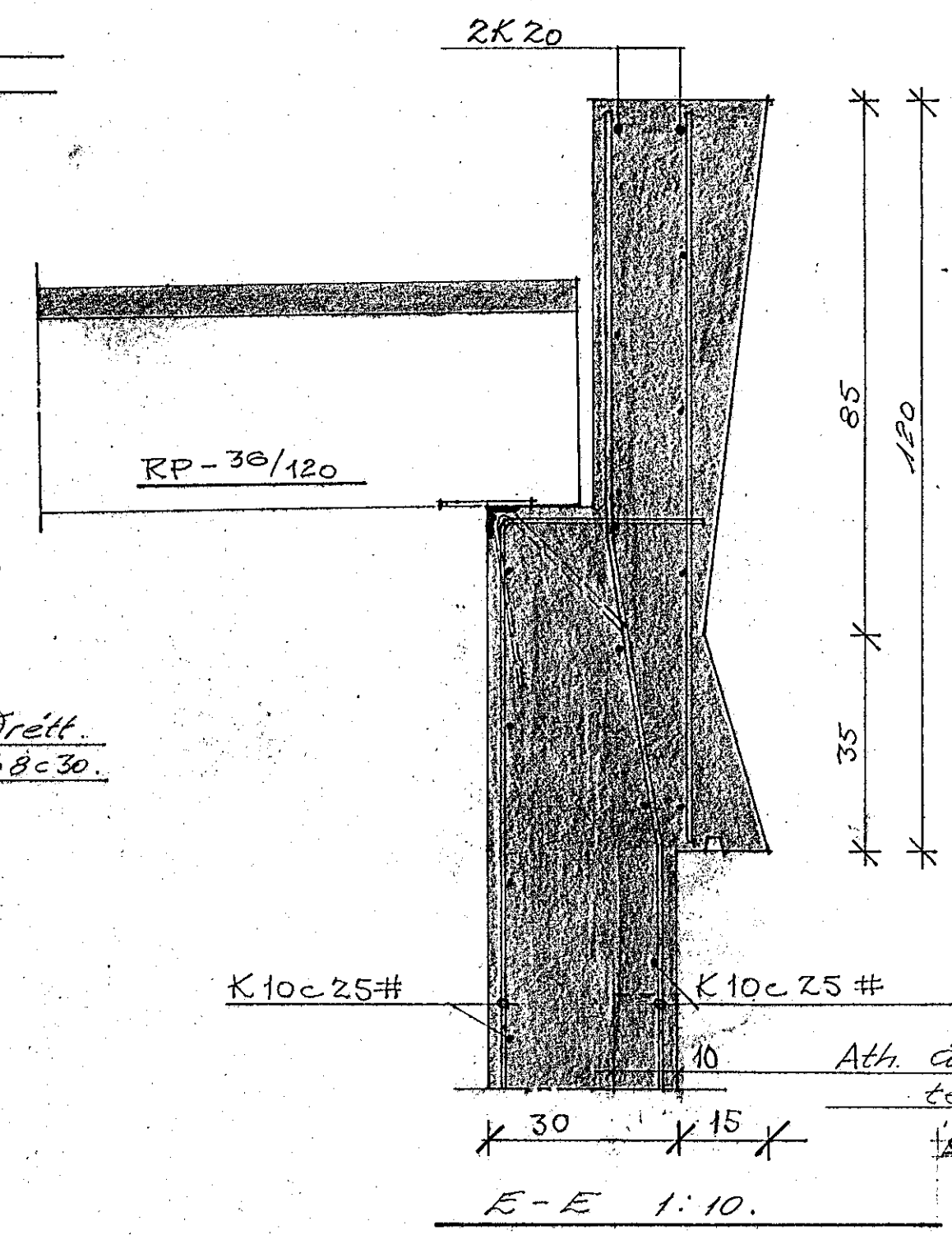
Stoð S1 1:10.



Stoð S3 1:10.



C - C 1:10.



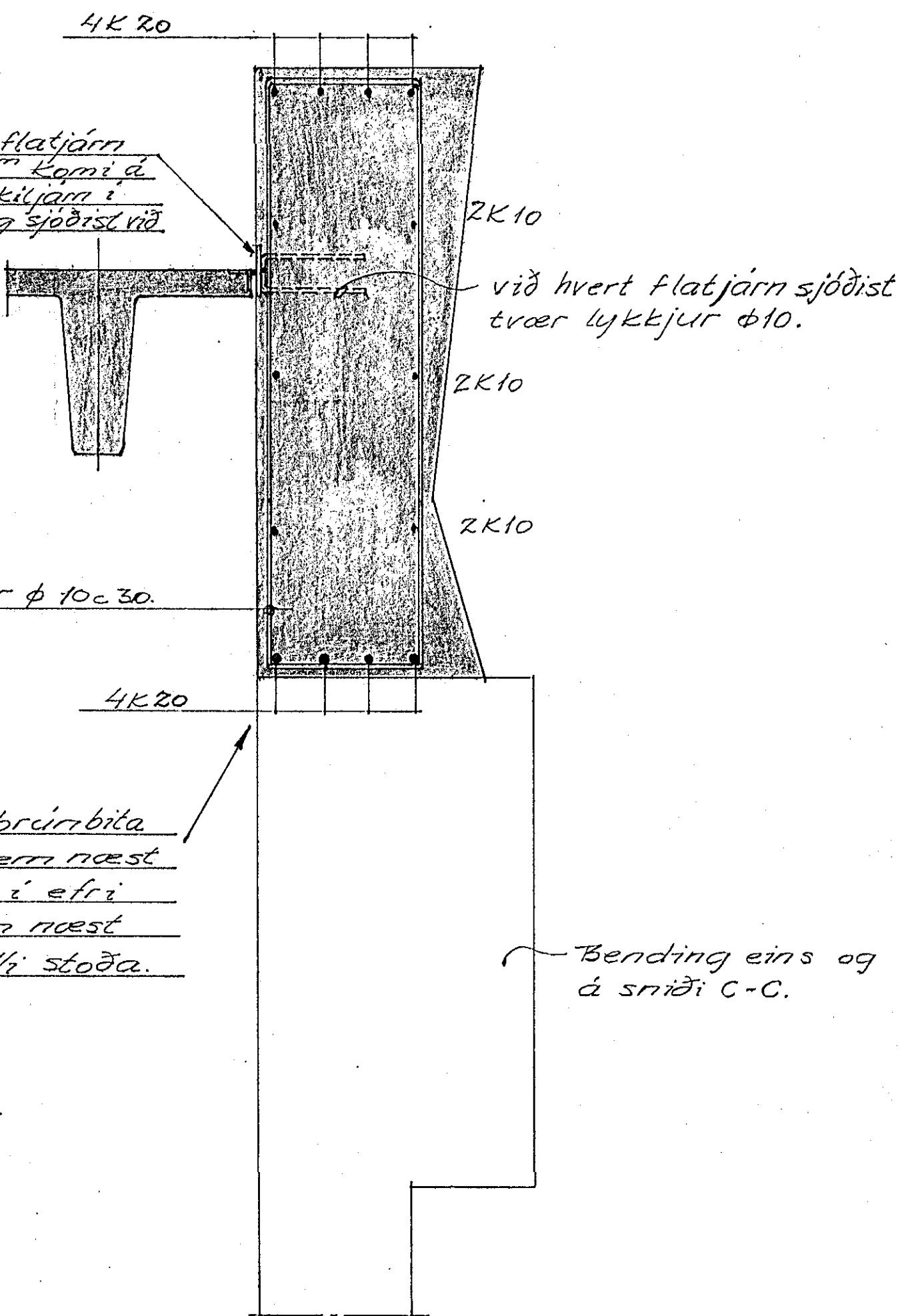
E - E 1:10.

Innsteypt flatjárn 100x400x6 mm komi á mót við vinkuljárn í líflaplötu og spjótst við það.

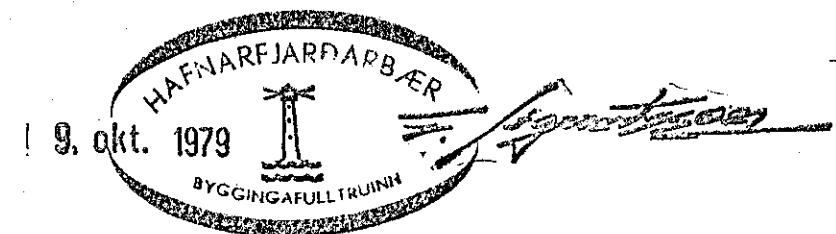
K10c25 í hvora brún.

Járn í neðri brúnbíta skulu skeypt sem næst stoð en járn í efri brún bita sem næst milli milli stoða.

Bending eins og á smíði C-C.



D - D 1:10.



Ath. ásetu eins og á smíði A-A þar sem tenging byggging kemur suðurhlid. NORDURHLID. FELLUR. STALLUR ÞESSI BROTTF.

				MÍDVANGUR 41 HAFNARFJARÐI. 2.AFANGI.			
				ÞAK OG VEGGIR. SMÍÐ.			
BR	DAG	BREYTING Á	LEGA	USKR	REYKJAVÍK D. 28-12-78	KVARDI	1:10
BRAGI ÞORSTEINSSON EYVINDUR VALDEMARSSON BYGGINGAVERKFRÁÐAGAFI CIVILINGRENS 104 FV. BÍRSTJÓRNARSTÆTTI 2A. REYKJAVÍK. SMÁN 27291 27314				TEIKN. 78/2	REIKN.	VERK	BL. NR.
				ATH.	SAMP.	BF.	1845
							4