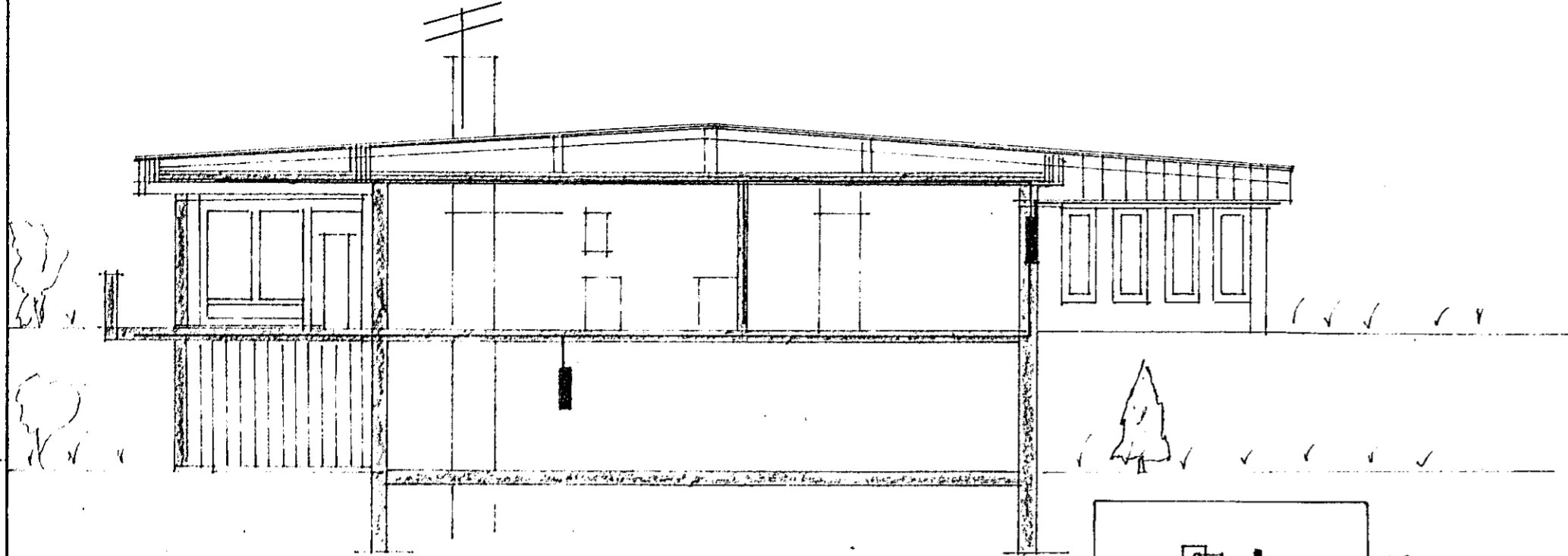
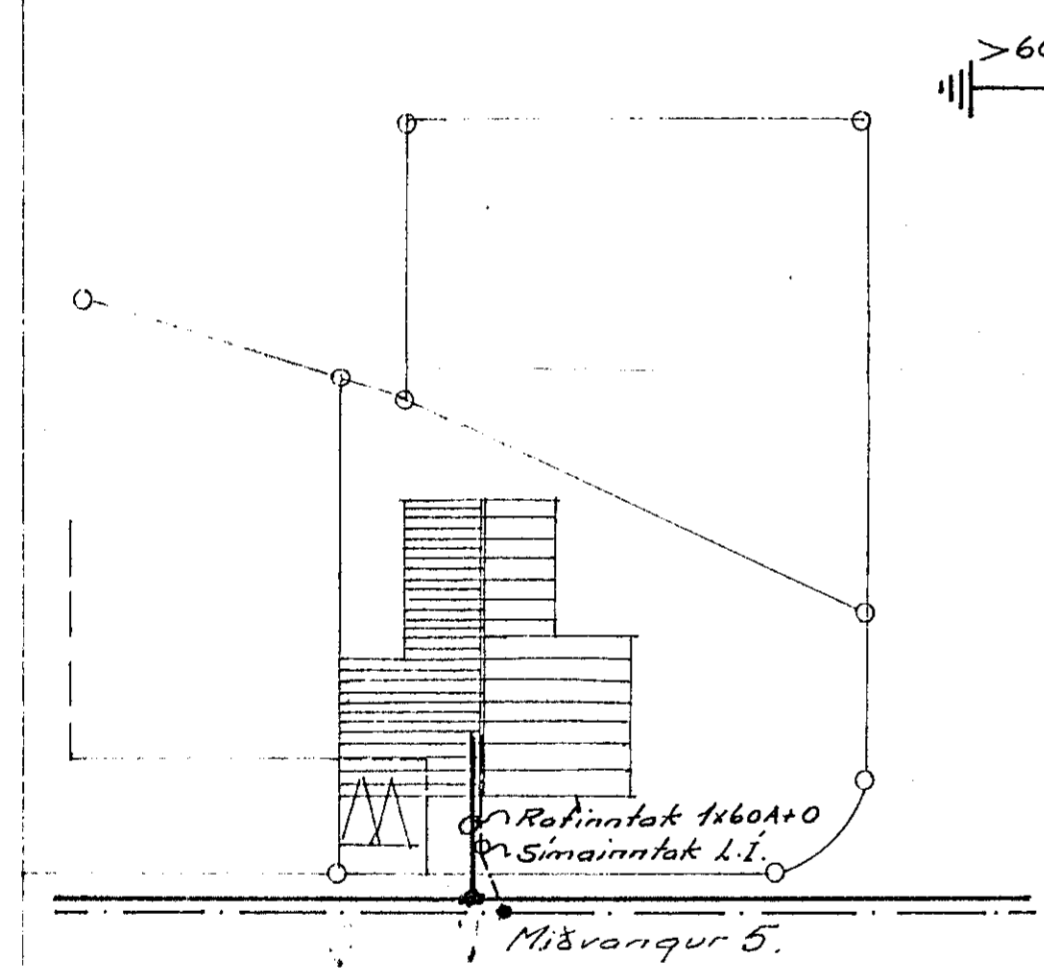


Sneiðing M=1:100.

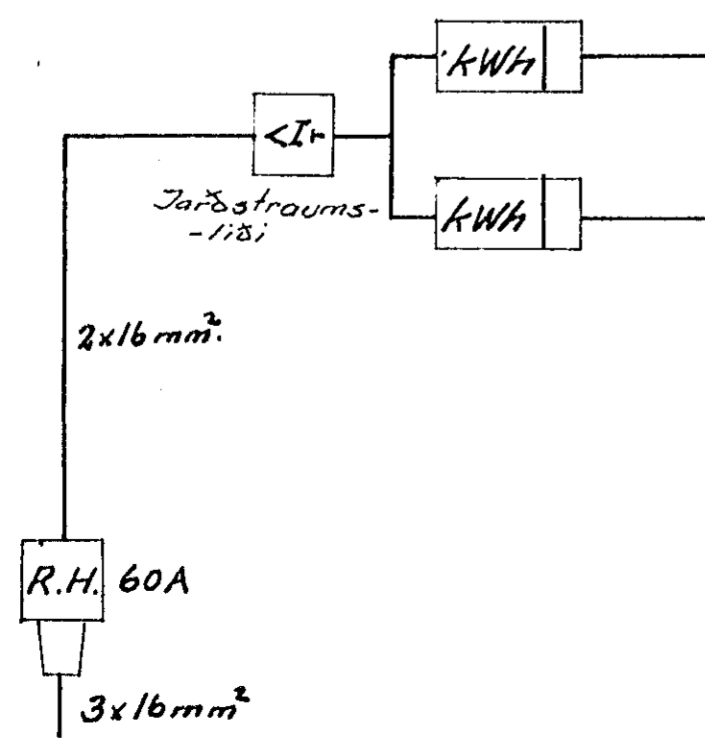


Afstöðurnynd M=1:100



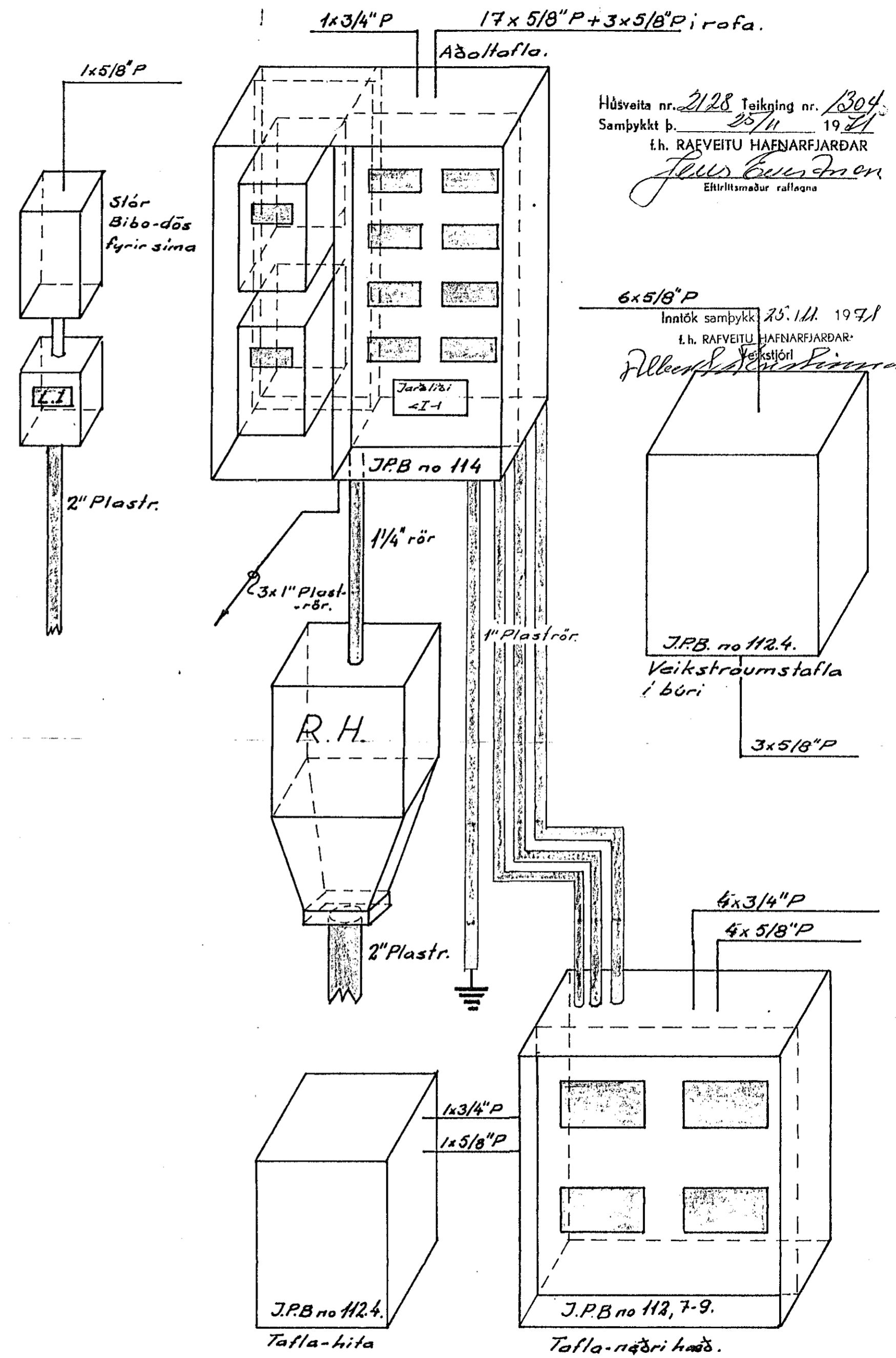
>60Ω

- 020A Ofn
- 025A Eldavél
- 030A Uppþvottavél
- 040A Barnaherbergi
- 050A Hjón
- 060A Snurting-bað
- 070A Borðt. og búr
- 080A Eldhús
- 090A Borðstofa
- 100A Stofa-úthljós
- 110A Stofa
- 120A Arinstofa
- 130A Anddyr-WC
- 140A Gangur-Borðst.
- 150A Gangur-trappa
- 160A Dyrarmótor
- 170A hita blásari
- 180A Úthljós bilg.
- 190A Ljós bilgeymsla
- 200A Ljós bilgeymsla
- 210A f.v.
- 220A Kvist-næðri hæð
- 230A Geislahitun
- 240A Kvist-sauna.
- 015A þvottavél
- 020A þvottapottur
- 025A þurrkari
- 030A leikh., úthljós
- 040A ljós sauna og snurting
- 050A Gangur og geymsla
- 060A Föndur-þvottahús
- 070A Kvist-hiti
- 080A f.v.
- 090A f.v.
- 100A f.v.
- 110A Sauna-hiti
- 120A f.v.



Aðaltaflo bilgeymslu

Taflo næðri hæð



Húsvæita nr. 2128 Teikning nr. 1304  
 Samþykkt þ. 25/11 1971  
 f.h. RAEVEITU HAFNARFJARÐAR  
 Erling G. Jónsson  
 Eftirlitsmaður rafhlagna

6x5/8" P  
 Inntök samþykkt 25.11. 1971  
 f.h. RAEVEITU HAFNARFJARÐAR  
 Erling G. Jónsson  
 Eftirlitsmaður

Sneiðing, afstöðurnynd  
 Miðvangur 5 Hafnarfirði Rafhlögn, Linflögn, Töflur.

Erling G. Jónsson Tæknifræðingur Eðlisstöðum.

Dags.	Reitur	Samb.	Hverju breytt	U. 10.10.71	T. Erling G. Jónsson	
				Y.	S.	