

Húsvælti nr. 2157 Teikning nr. 1329  
 Samþykkt þ. 44 1972  
 f.h. R. VEITJ. HAFNARFJARDAR  
*Alfredur Þ. Þorsteinsson*  
 Eftirlitsmaður rafslagna

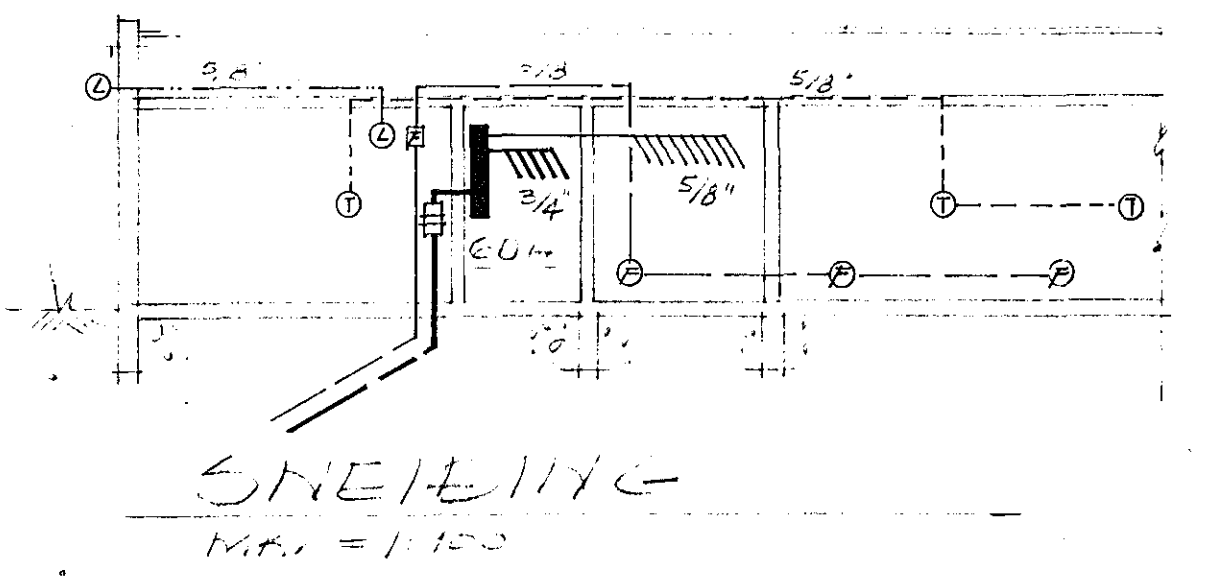
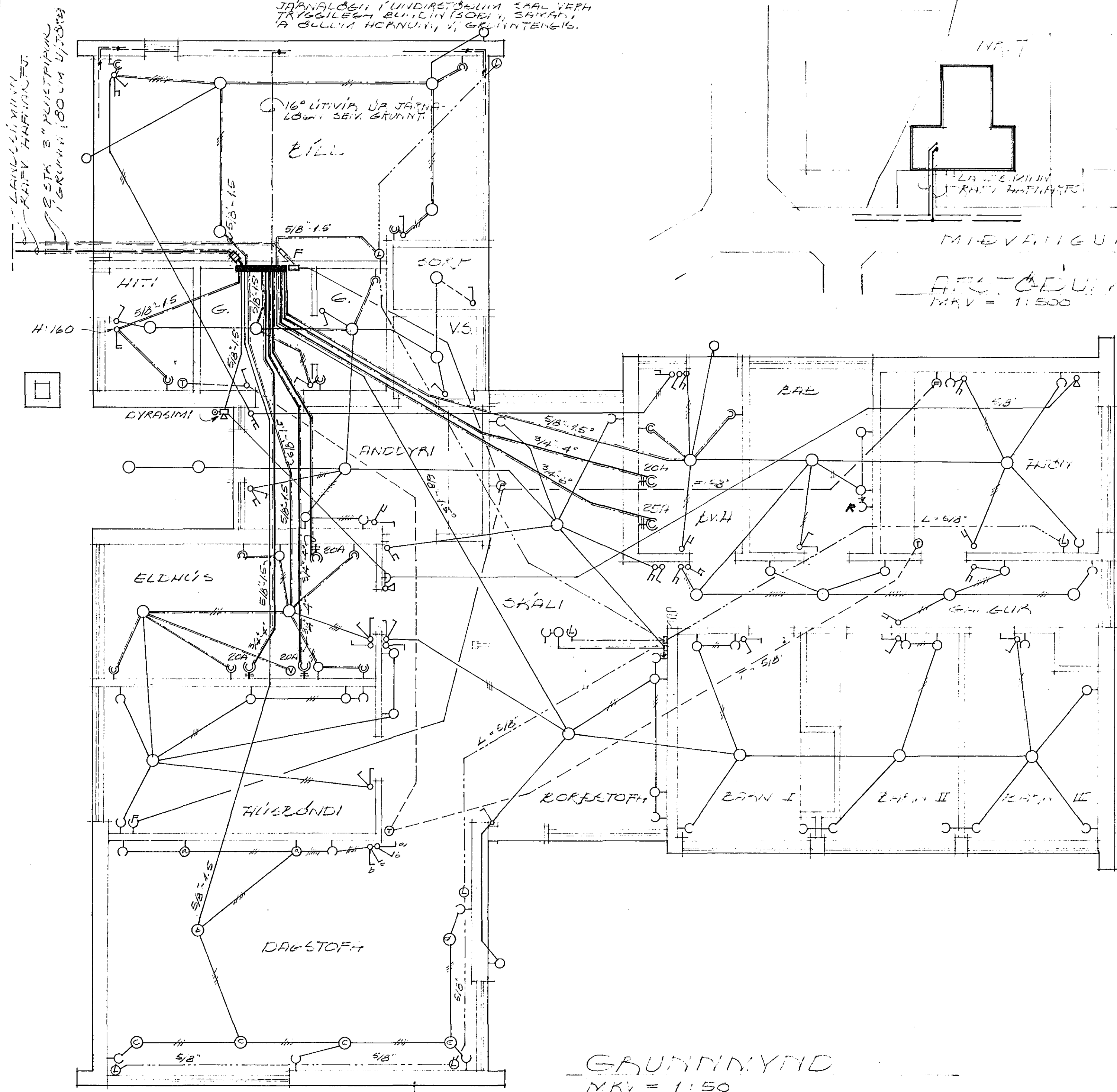
Inntök samþykkt 6.14. 1972  
 f.h. RAFVEITU HAFNARFJARDAR  
*Alfredur Þ. Þorsteinsson*

JARNALEGI Í UNDIRSTÖÐUM ER AL VERA  
 TRYGGILEG BUNDIR (SOPN), SÁMARI  
 A BULLIA HERNUNN, V. GRUNNINGIS.

16° UTVIA, ÚP JARNA-  
 LEUNI SEV. GRUNNT.

EILL

MIEVANGUR,  
 AFSTÆLUVINGUR  
 MKV = 1:500



GRUNNDYND  
 MKV = 1:50

TEIKNISTOFH HAFNARFJARDAR, SÍSK66  
 MIEVANGUR, M.T., HAFNARF.  
 RAFLAGIATÆKNING

MAV = 1:50, 1:100, 1:500  
 EMB. MARS 1972  
 T.S.R. NR. 13-78  
 HAFNARF. 600  
*Alfredur Þ. Þorsteinsson*