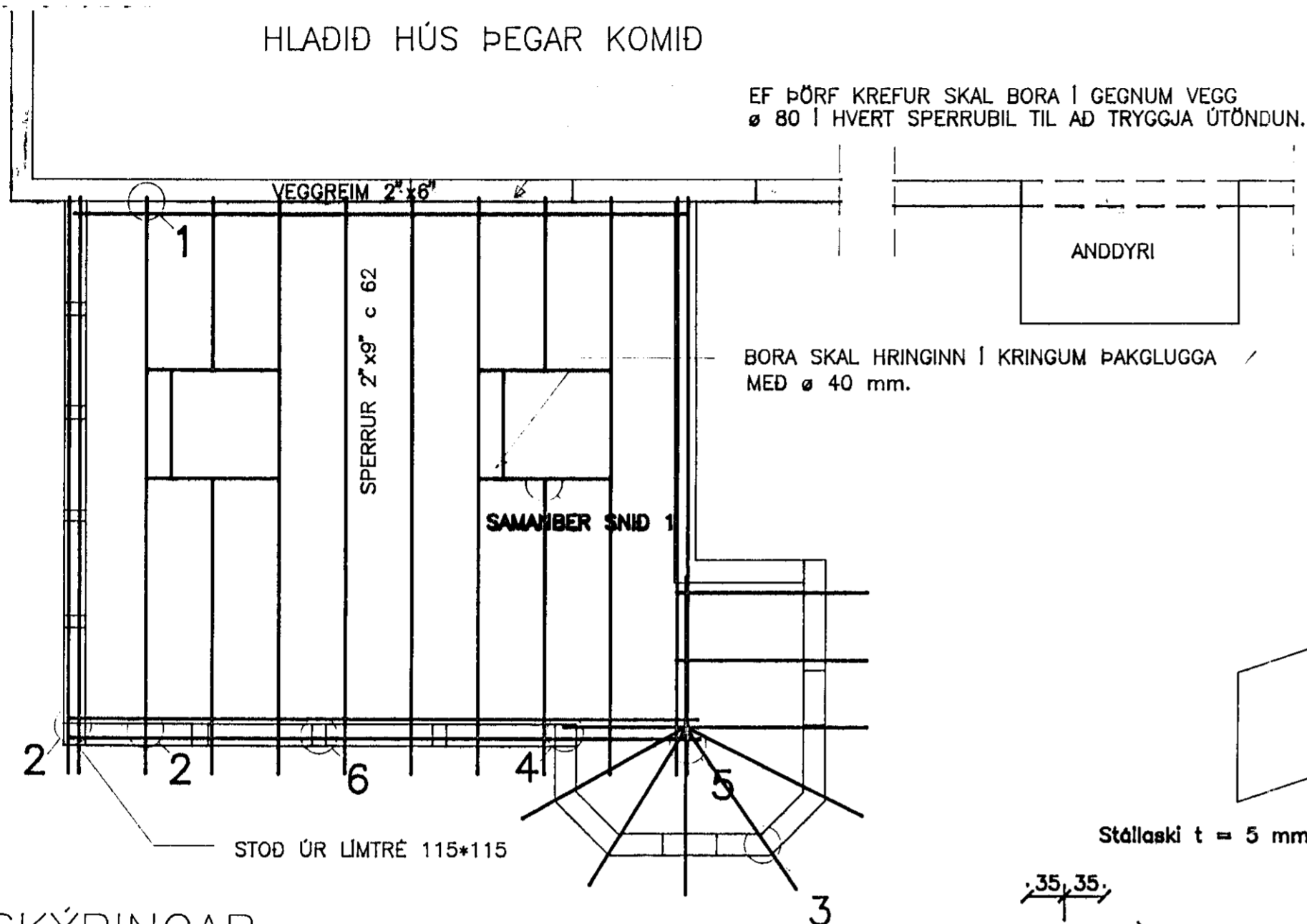


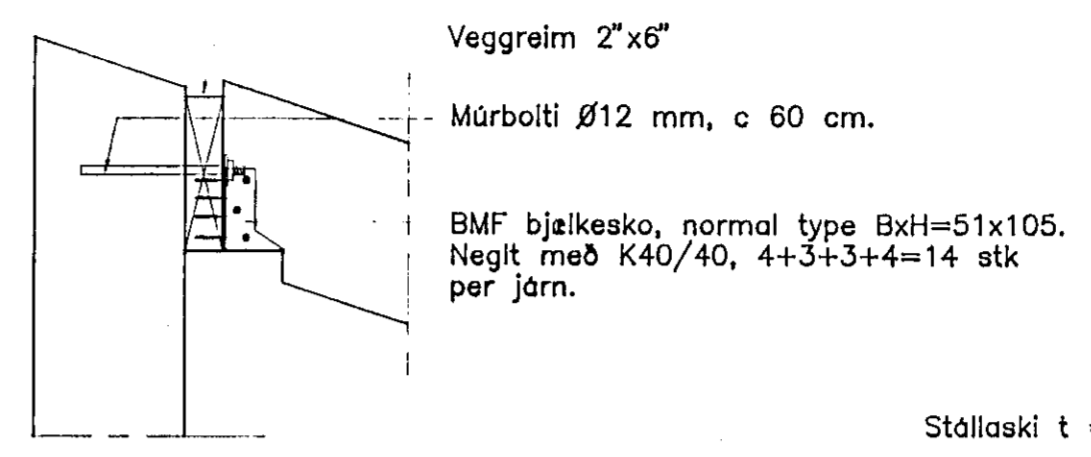
TRÉVIRKI: SPERRUPLAN SÓLSTOFU 1:50



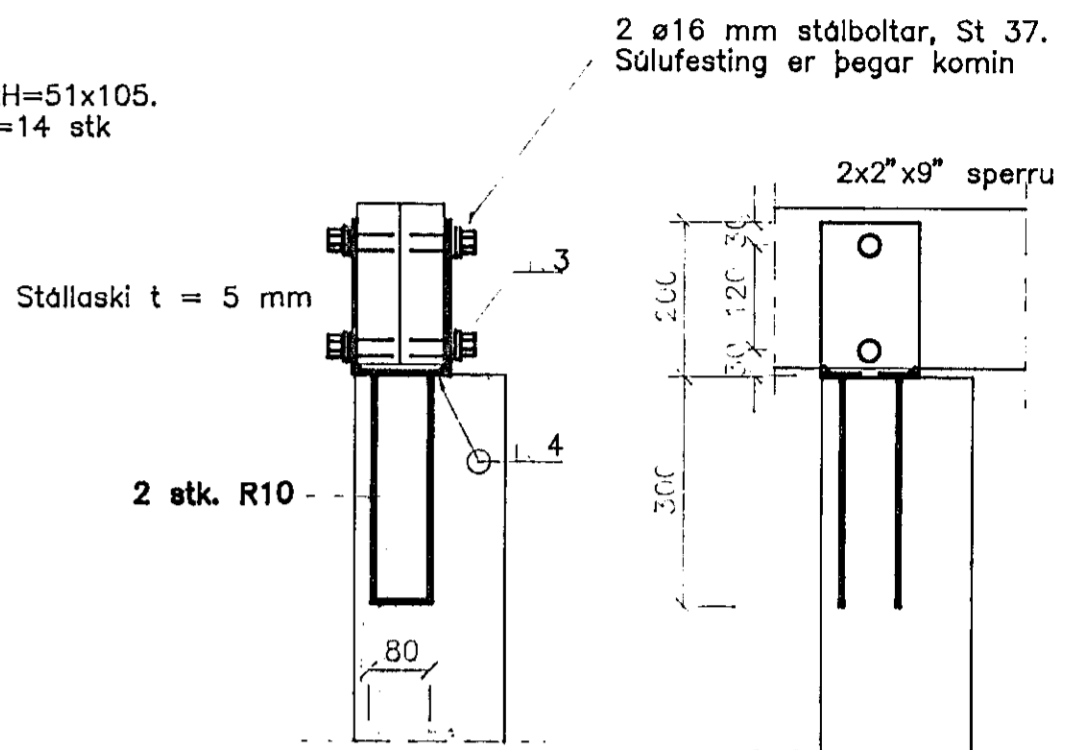
SKÝRINGAR:

2"x6" veggreimar skal festa í vegg með $\varnothing 12$ mm múrboltum c 60 cm. Allir boltar og skrúfur skulu vera heitgalvaniseraðar. Festa skal hvern gluggapóst við stein með 2* $\varnothing 8$ mm múrboltum. Leggja skal 20x1 mm girði milli gluggapósta og yfir sperrur. Negla skal girði með 8*K40/40 í sperrur og $\varnothing 8$ mm L0140 múrbolta í stein. Notálag á þak er 1.0 kN/m²

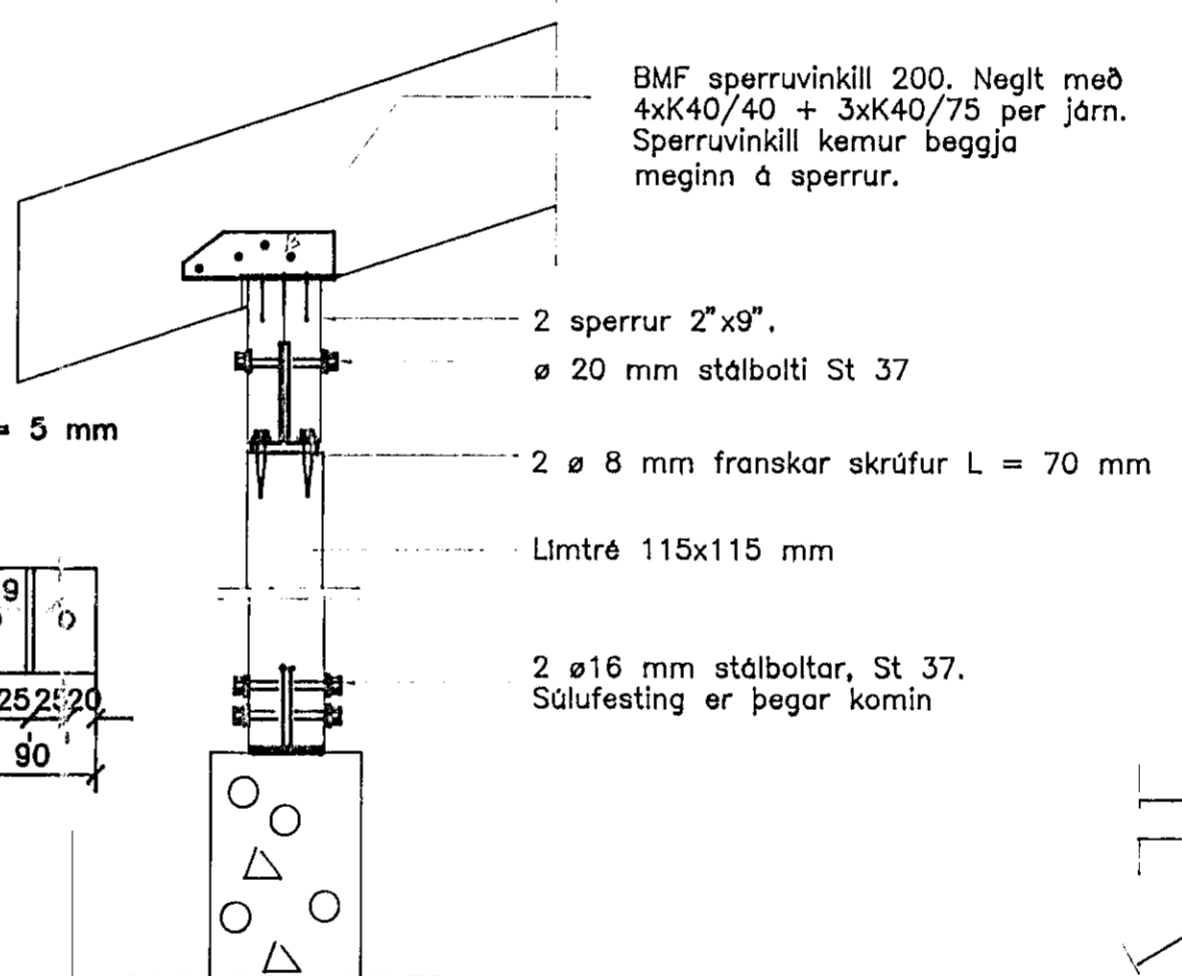
SÉRMYND 1 1:10



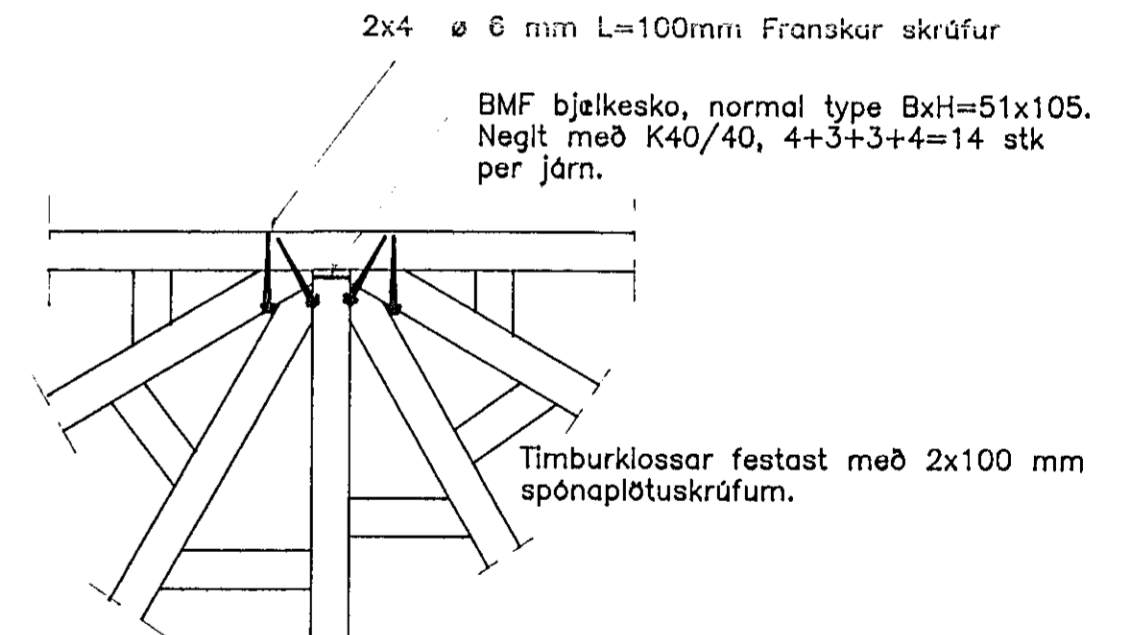
SÉRMYND 4 1:10



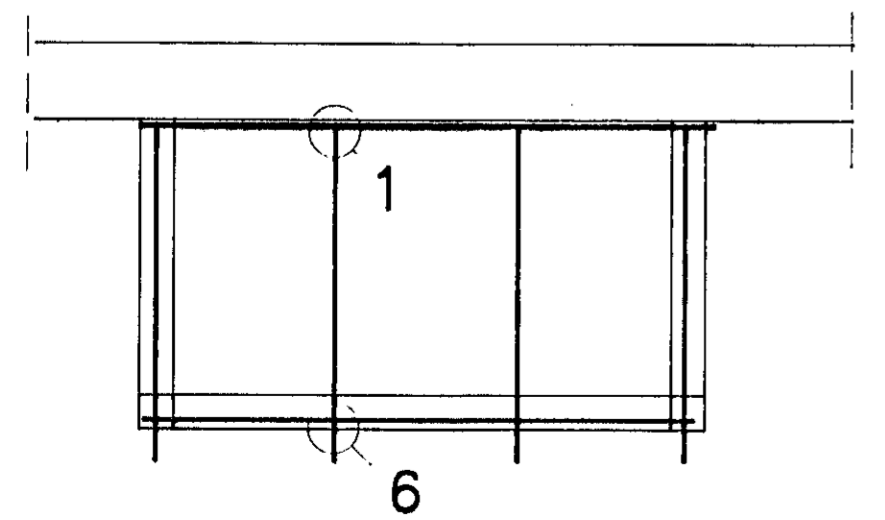
SÉRMYND 2 1:10



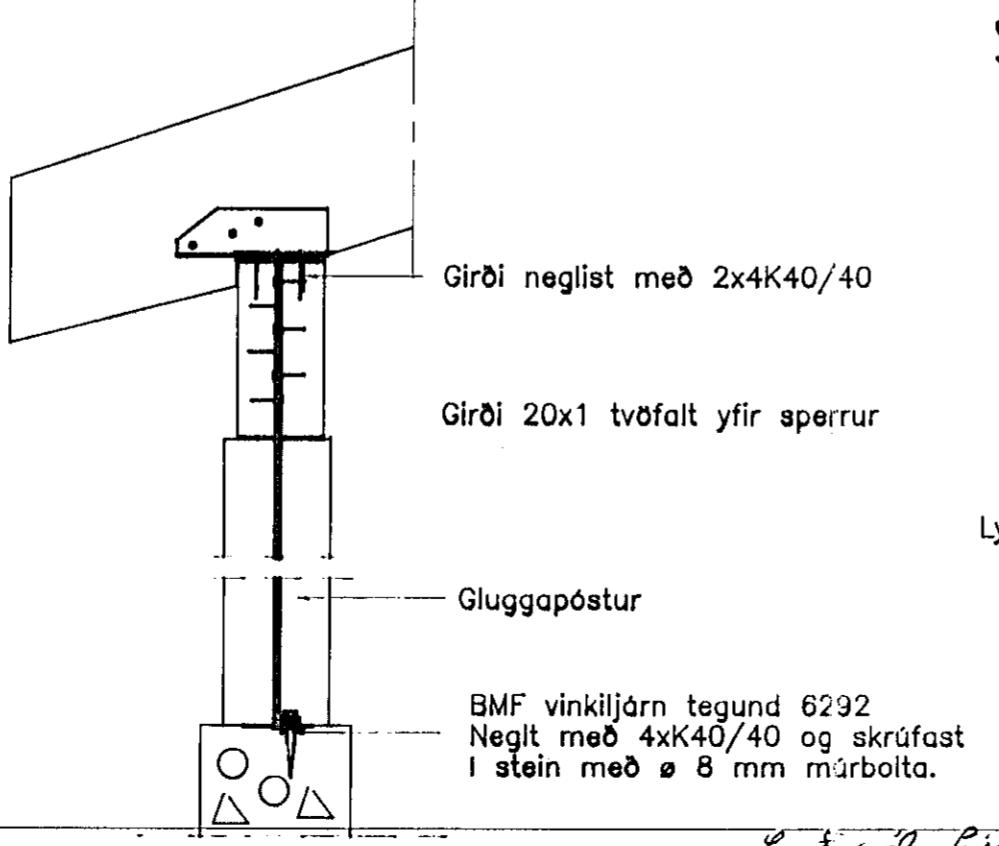
SÉRMYND 5 1:10



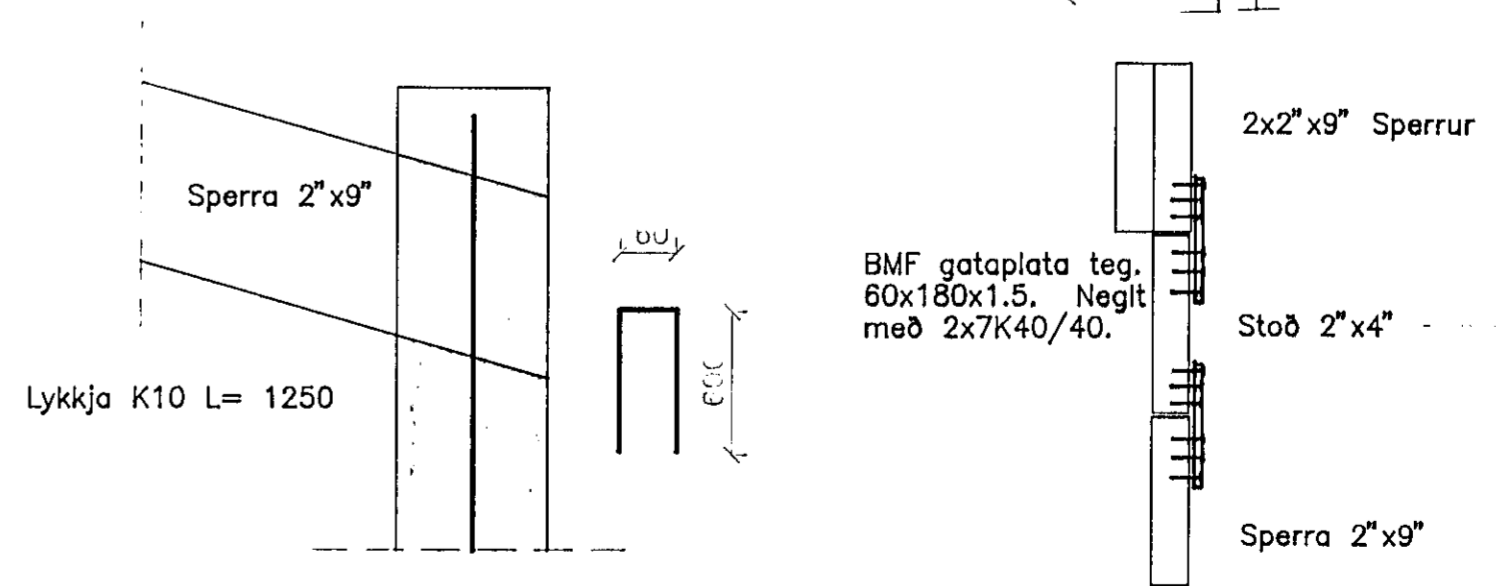
ANDDYRI ÚT Í LÓÐ 1:20



SÉRMYND 6 1:10



SÉRMYND 3 1:10



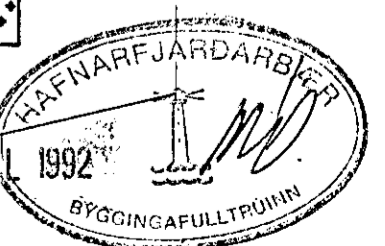
SIGURDUR ÁSS GREÉTARSSON
FURUGRUND 64, KÓPAVOGI

VERKFRÁÐINGUR
FVFI
SÍMI 642261

Sigurður Áss Greétarsson

MÓABARÐ 29, HAFNARFIRÐI
VERKEFNI
TRÉVIRKI: SPERRUPLAN SÓLSTOFU
HEITI

1:50.
S.Á.G.
S.Á.G.
JUNI 1992.
DAGS.



NR. 9202.11.