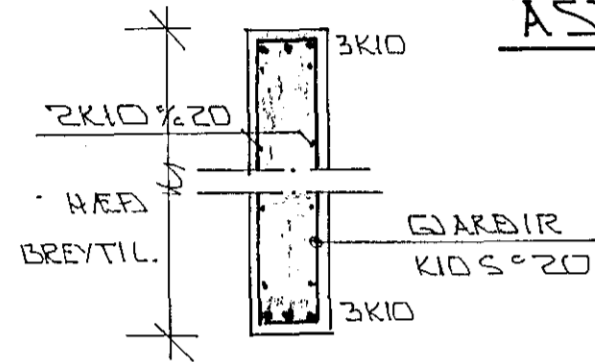
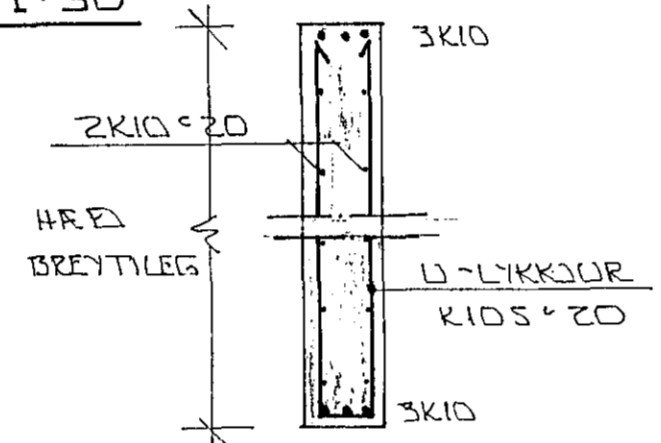


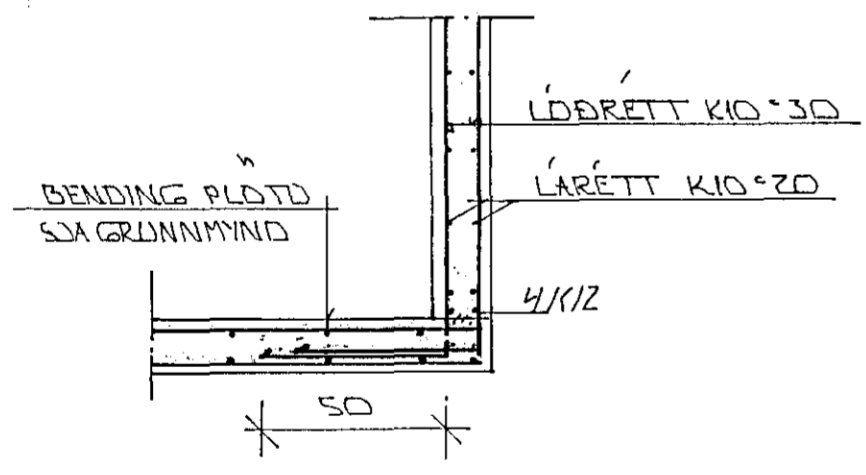
ÁSYND A - A 1:50



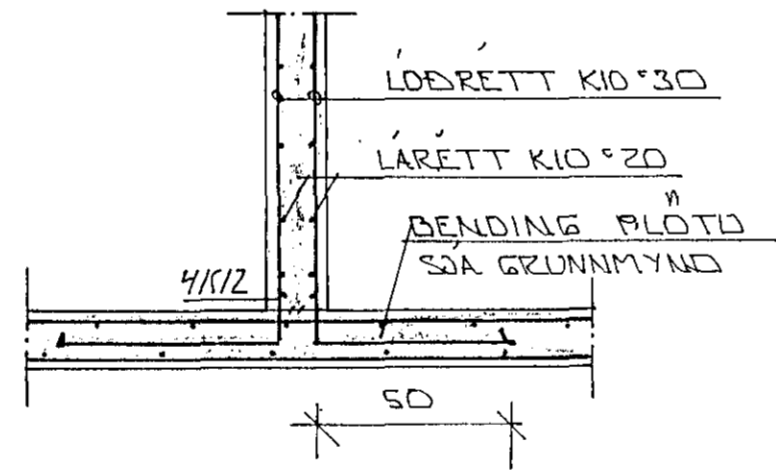
SNIED X-X 1:20



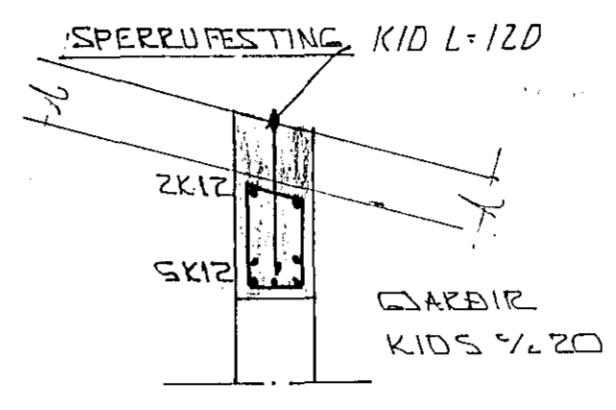
SNIED Y-Y 1:20



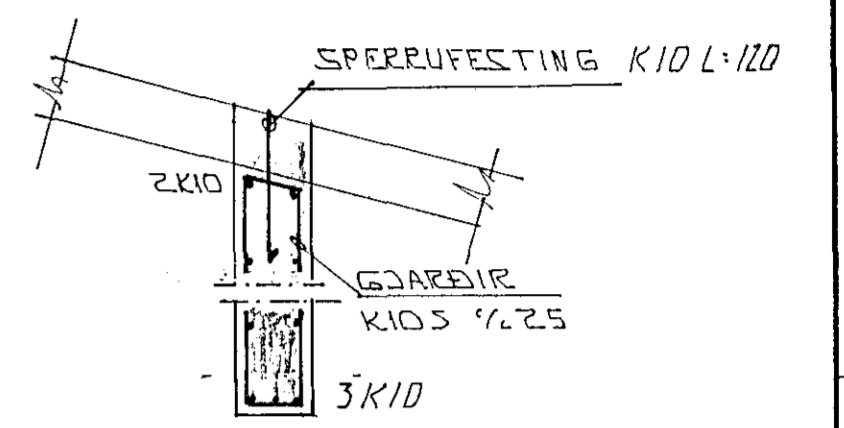
SNIED 3 1:20



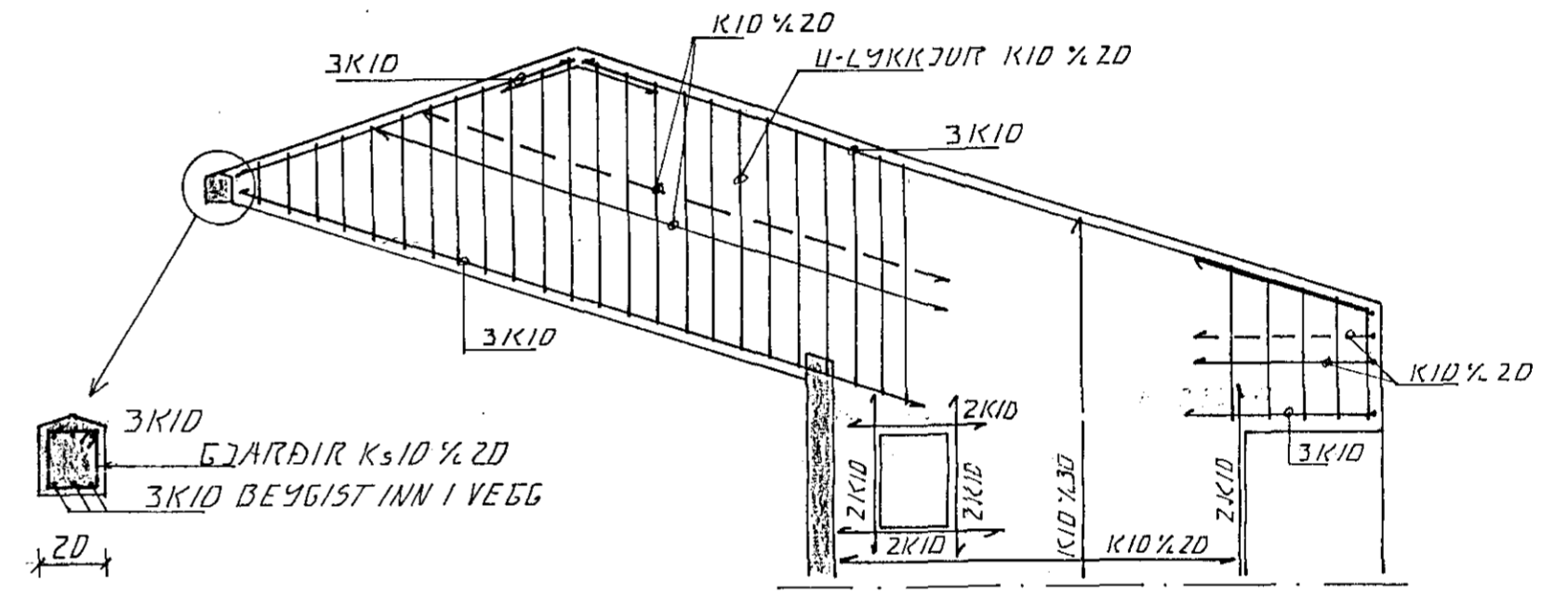
SNIED 4 1:20



SNIED 1 1:20



SNIED 2 1:20

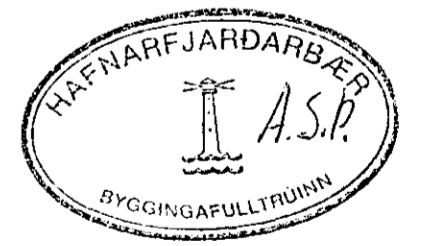


ÁSYND B-B 1:50

SKÝRINGAR:

ALMENNAR SKÝRINGAR SJÁ BL. NR. 1-01
GRUNNMÝND PLÖTU SJÁ BL. NR. 1-05

13 SEP 1991



| | | | |
|-------------------|--|-------------------------------|---|
| 01 | 12.09.91 | ÁSYND B-B BETT VIÐ | 4.20 |
| BR.NR. | DAGS. | EÐLI BREVTINGAR | SIGN. |
| MÓBERG 10 | HAFNARFIRÐI | BENDING PLÖTU: SNIED OG ÁSYND | DAGS. SEPT/91 HANNAÐ TEIKNAD VERK NR. 9107 |
| MÆLIKV. 1:50 1:20 | SIGURÐUR ÞORLEIFSSON TEKNIFRÆÐINGUR F.T.F.I. | | BLADNR. 1-06 |
| STRANDGÖTU 11 | HAFNARFIRÐI | SÍMI 54751/54255 | |