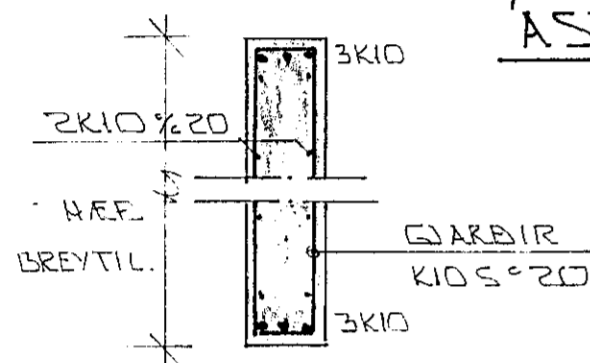
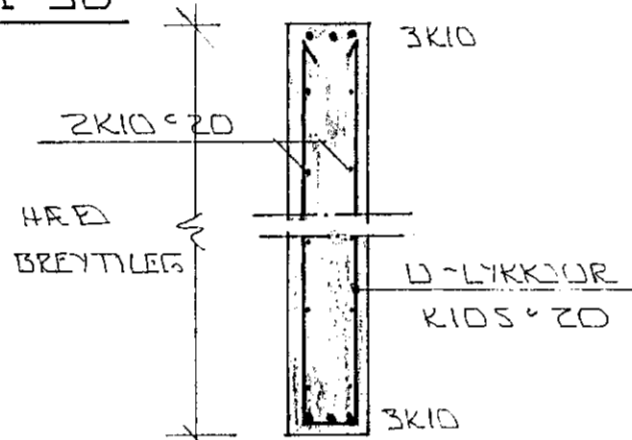


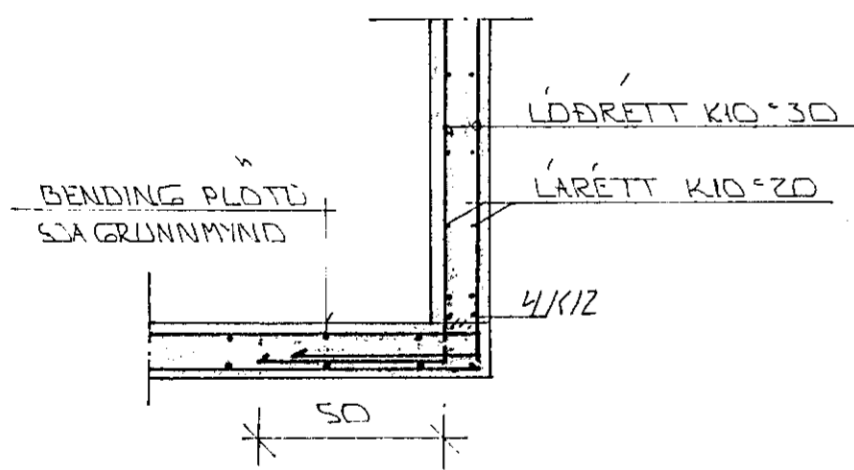
ÁSYND A - A 1:50



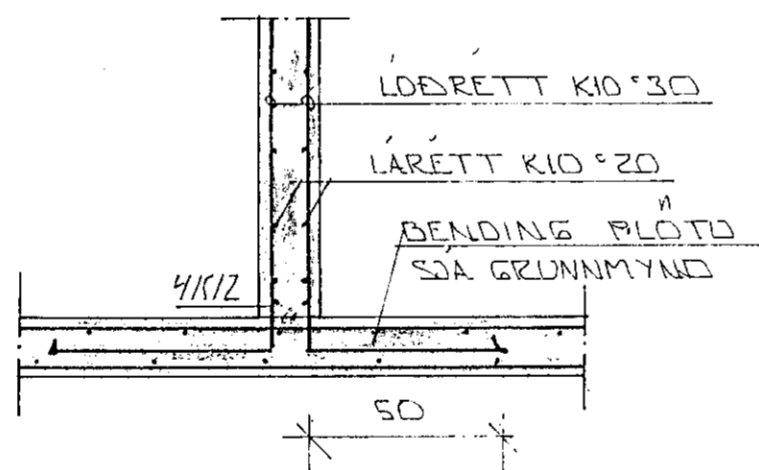
SNIEÐ X - X 1:20



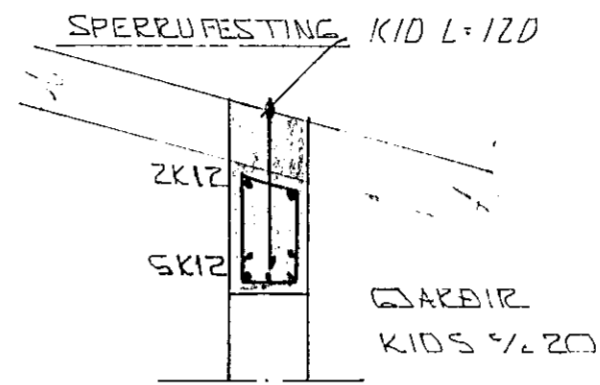
SNIEÐ Y - Y 1:20



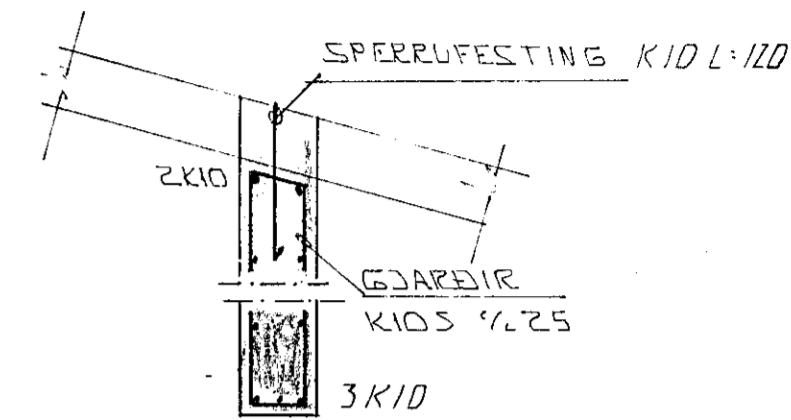
SNIEÐ 3 1:20



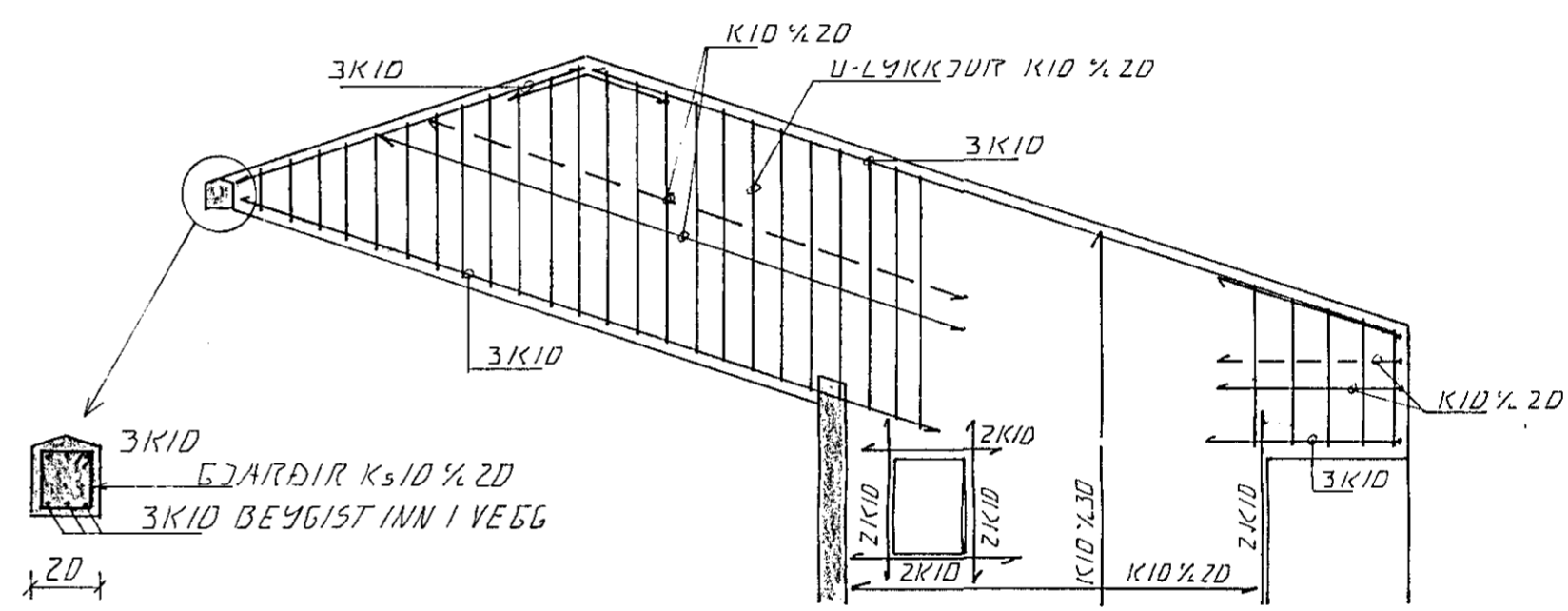
SNIEÐ 4 1:20



SNIEÐ 1 1:20



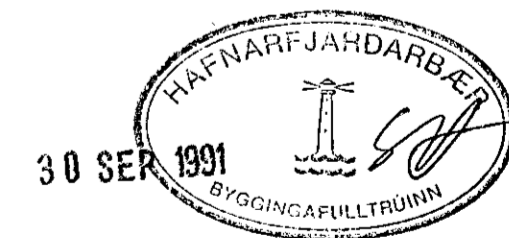
SNIEÐ 2 1:20



ÁSYND B-B 1:50

SKÝRINGAR:

ALMENNAR SKÝRINGAR SJÁ BL. NR. 1-01
GRUNNMÝND PLÖTU SJÁ BL. NR. 1-05



DI	12.09.91	ÁSYND B-B BÆTT VIÐ	4.21
DR. NR.	DAGS	EDLI BREYTINGAR	SIGN.
MÓBERG 10 HAFNARFIRÐI			DAGS SEPT/91
BENDING PLÖTU: SNIEÐ OG ÁSYND			HANNAÐ
MÆLIKV. 1:50 1:20			TEIKNAD
SIGURÐUR ÞORLEIFSSON TEKNIFRÆÐINGUR F.T.F.I.			VERK NR. 9107
STRANDGÖTU 11 HAFNARFIRÐI SÍMI 54751/54255			BLAD NR. 1-06