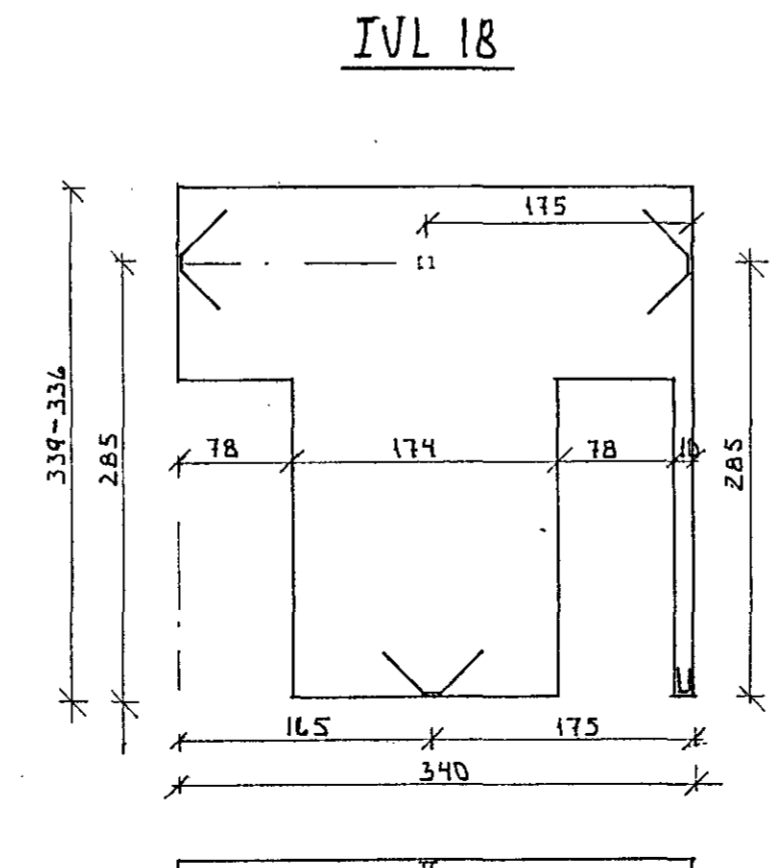
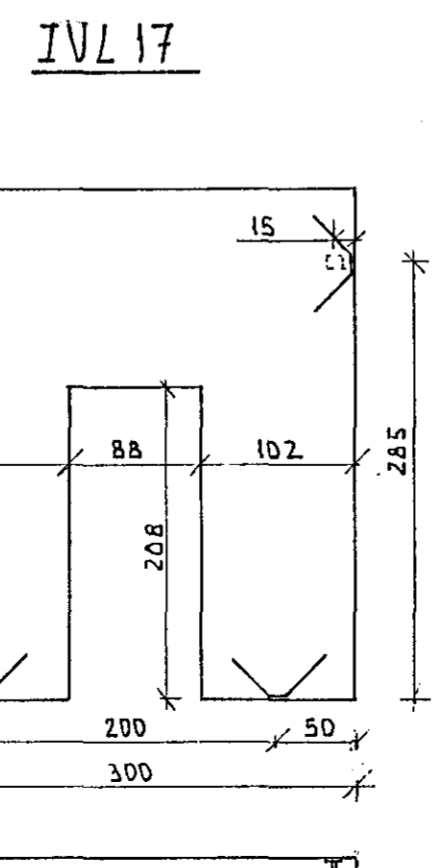
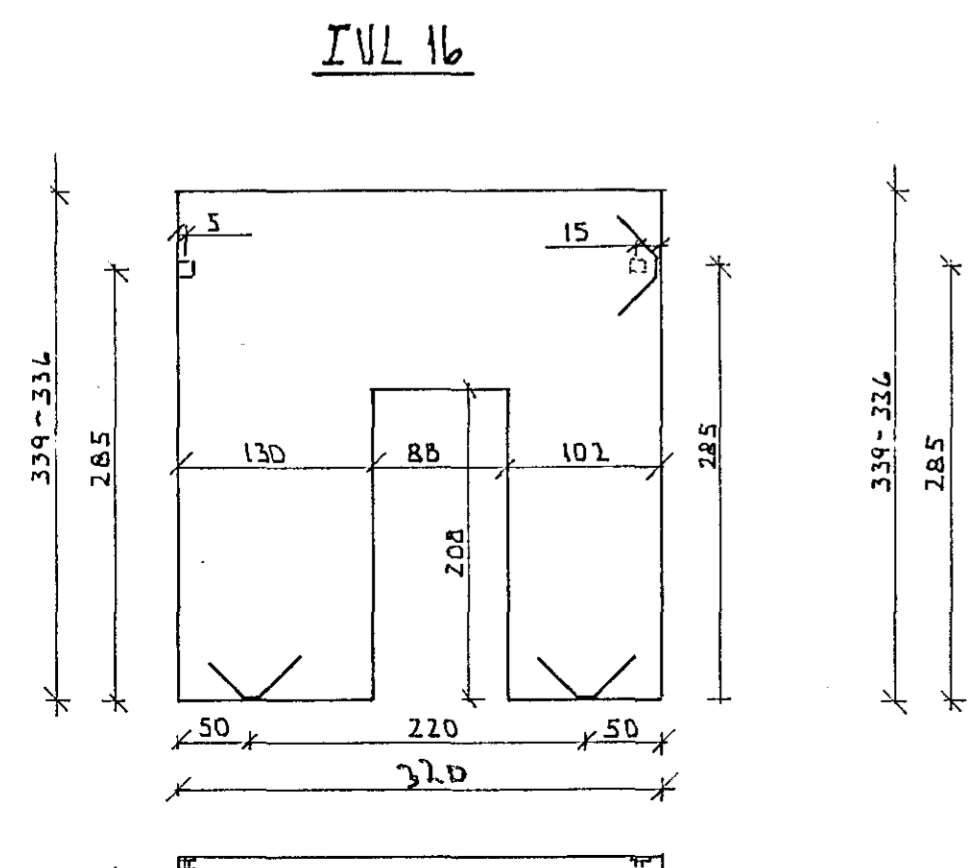
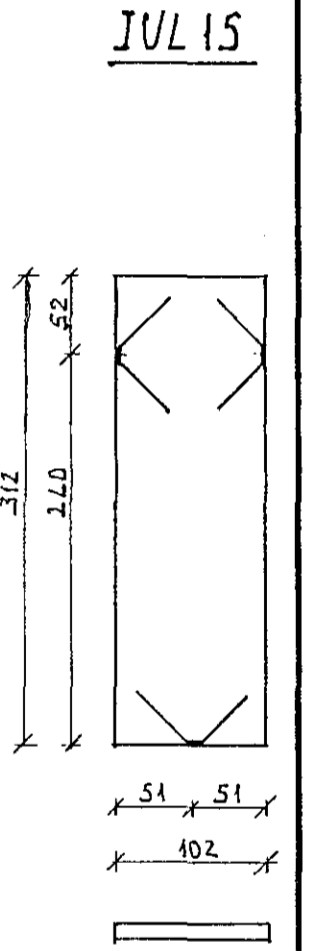
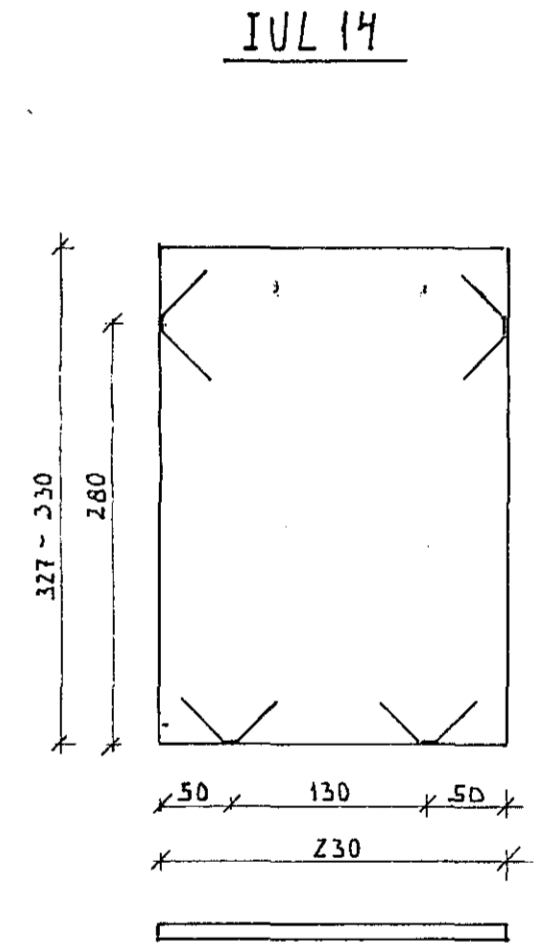
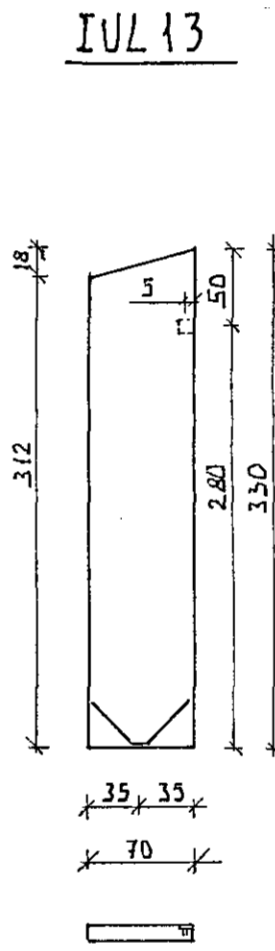
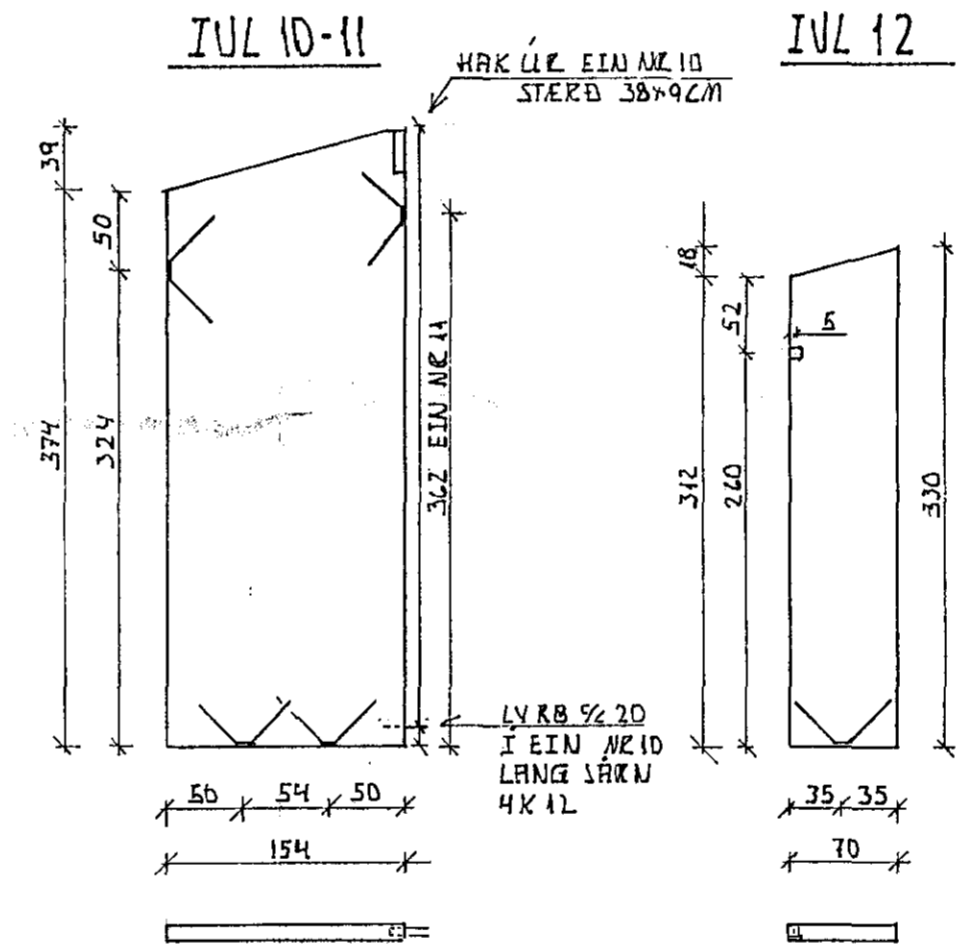
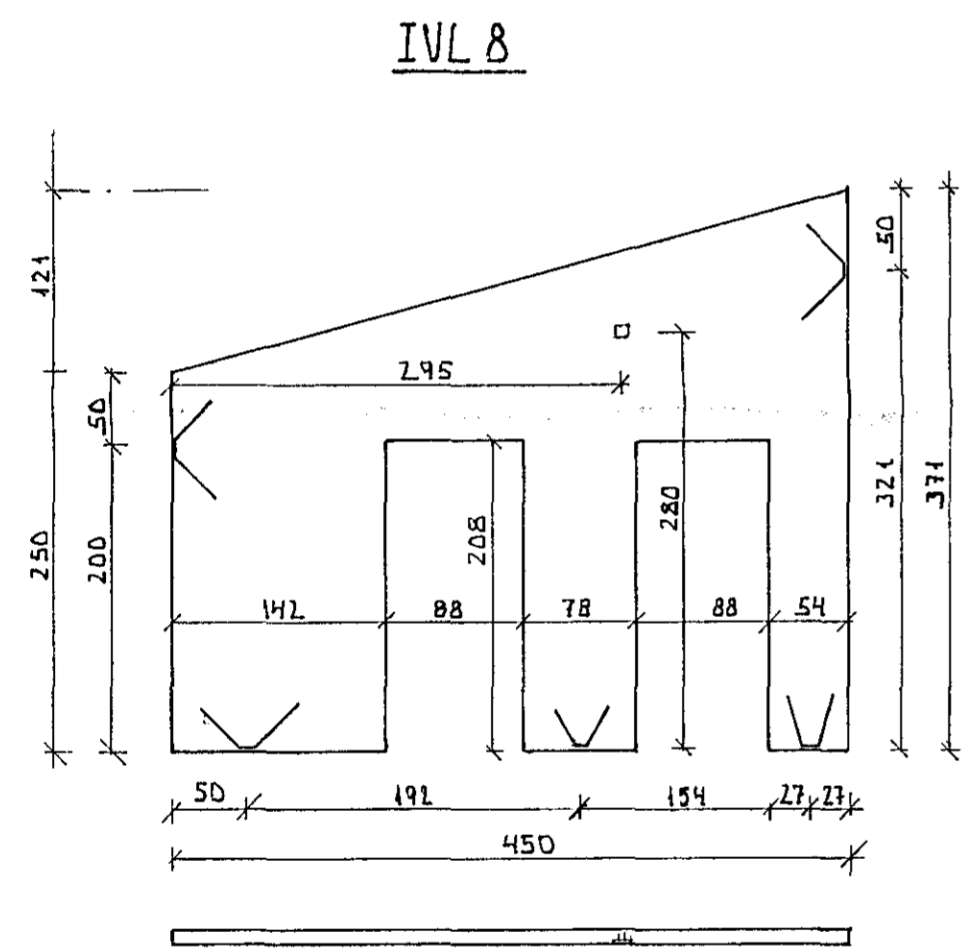


34 130.5 122.5
 287
 160.5
 LYRB 1/2 20 UPP ALLAN VEGGINN
 LANG JARN 4X12

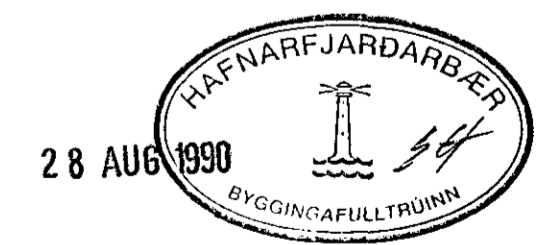
50 220 50
 320

154 246 50
 450



HAK ÚT EINN NR 10
 STERÐ 3879ZM

LYRB 1/2 20
 I EINN NR 10
 LANG JARN
 4X12



MÓBERG 12 HAFNARFIRÐI INNVEGGJÆFNINGAR	ÞRÍUNN RAGNARSSON MVFI LEIÐTUNGA 27 MÓSFELLSBÆ	Mælikvarði 1:50 Dags JÚLÍ 1990 Samb. Þrinnu Ragnarson Teikning nr. 7
--	---	---