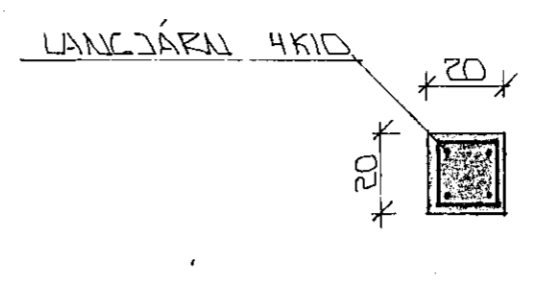
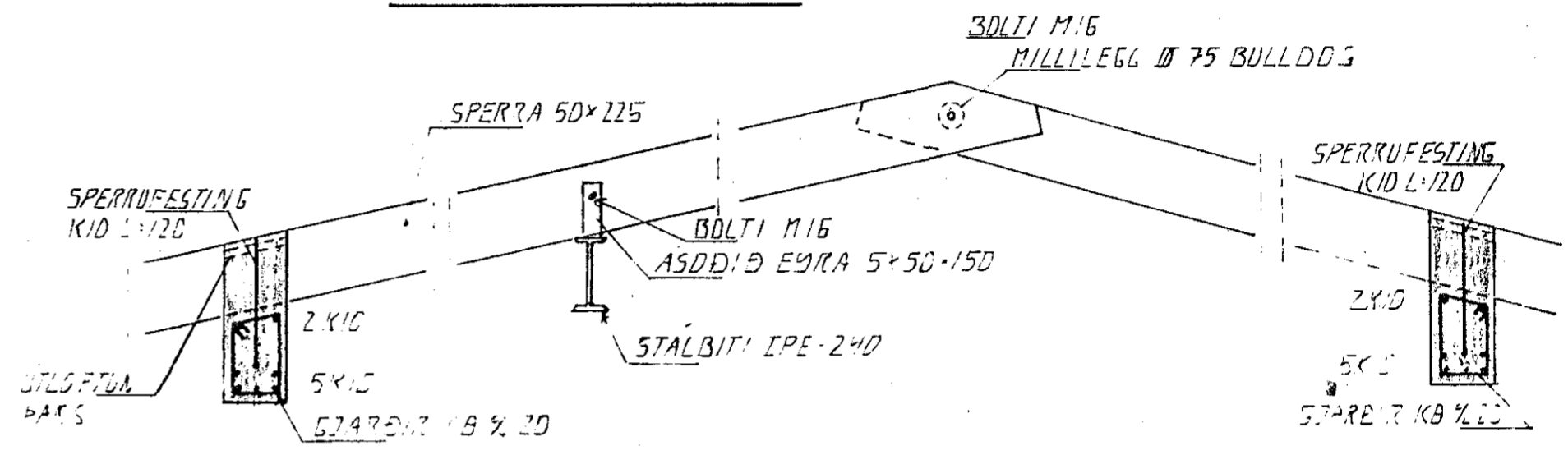


GRUNNMUND 1:50



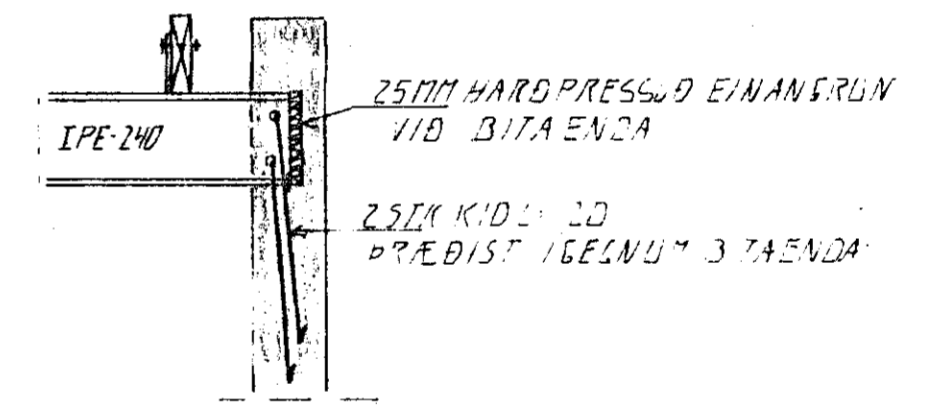
SÚLA S1 1:20



SNID 11. 1:20

SNID 12. 1:20

SPERRA BOLTIST Á VEGGI MEÐ 12 MM BOLTUM 1/2 ØD

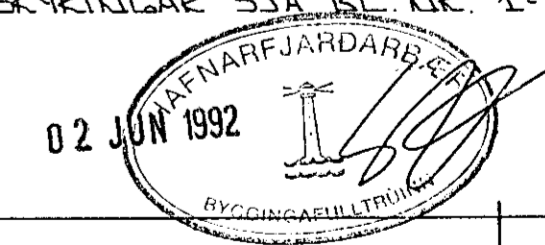


BITAENDI Í VEGGI 1:20

EINFÖLD GRIND Í YTRIBRÚN LITVEGGJA LARETT K10°20 LÖBRET K10°20

SKÝRINGAR

ALMENNAR SKÝRINGAR SJÁ BL. NR. 1-01. SNID



STEYPA:
S > 250
VS ≤ 0.5
LOFT ≥ 6%
SEMENT ≥ 300 KG/M ³

BR. NR.	DAGS	EDLI BREVTINGAR	SIGN.
MÓBERG 2 HAFNARFIRSI			DAGS.
BENDING VEGGJA 1 HEDAR - ÞAKVIRKI			HANNAÐ
MÆLIKV. 1:20 + 1:50			TEIKNAD
SIGURÐUR ÞORLEIFSSON TEKNIFRÆÐINGUR F.T.F.I.			VERK NR.
STRANDGÖTU 11 HAFNARFIRSI SÍMI 54751/54255			9129
			BLAD NR.
			1-05