

# ALMENNT

HÆÐIR ERU Í HÆÐARKERFI REYKJAVÍKUR.  
 TÁKNAR HÆÐ 1400 M. Í SNIDMYND  
 TÁKNAR HÆÐ Á PLÖTU 1400 M. Í BRUNNMYND  
 JÁRNASTÆRÐIR ERU Í MM.  
 TIMBURÞVERMÁL ERU Í MM.  
 ÖNNUR ÖNEFND MÁL ERU Í CM.  
 MERKIR AÐ ÞYKKT PLÖTU (VEGGJAK) ER 16 CM.  
 Á BRUNNMYNDUM AF PLÖTUM ER SNIDÐ  
 TEKID UNDIR ÞEIRRI PLÖTU SEM SÝNA Á.

PP = 16

TÁKNAR STEYPUKIL

# STEINSTEYPA.

BRÖTPOLSFLÖKKUR STEYPU:

BYGGINGARHLUTAR	BRÖTPOLS- FLÖKKUR	FRAMKV. FLÖKKUR
	S 120	
	S 160	
	S 200	
ALLT BURÐARVIRKI	S 250	B

\* SBR. ÍST 10 TB  
 SIGMÁL: 6 - 10 CM.  
 LOFTBLENDI: Í ALLA STEYPU SKAL BLANDA  
 LOFTBLENDI ÞANNIG AÐ LOFT-  
 INNIHALD VERÐI 3.5 - 4.5 %  
 STEYPUVINNA: SJÁ ÍST 10 I 7

# ÁLAGSFORSENDUR

LEYFT ÁLAL Á BRUNN SKV. BYGGINGARREGLUGERÐ  
 GR. 7.1.9. SJÁ EINNIG BL.NR.

SNJÓÁLAG: KN/M<sup>2</sup>  
 NOTÁLAG SKV. ÍST 12.2  
 VINDÁLAG q KN/M<sup>2</sup>

# JÄRNALÖGN

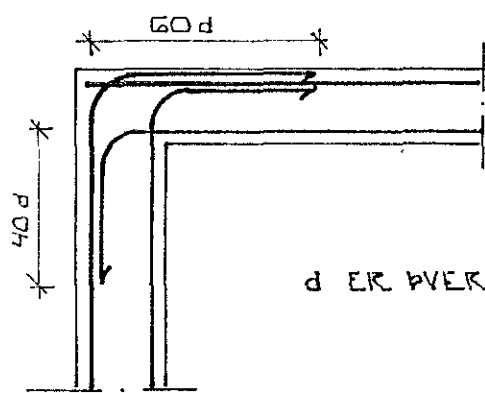
ALMENN ÁKVÆÐI OG STAÐSETNING SJÁ ÍST 10 I 6 I.

## GERÐ OG MERKING JÄRNA:

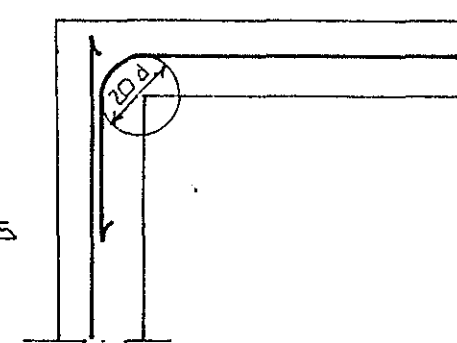
- STÁL MERKT K ER KAMBSTÁL KS 40 MED SKRÍÐMÖRK  
 $\sigma_f = 4000 \text{ KP/CM}^2$
- STÁL MERKT R ER SLÉTT STÁL MED SKRÍÐMÖRK  
 $\sigma_f = 2400 \text{ KP/CM}^2$
- ← KAMBJÄRN Í NEDRI BRÚN PLÖTU SYTRI  
 BRÚN VEGGJAK
- KAMBJÄRN Í EFRI BRÚN PLÖTU SINNRI  
 BRÚN VEGGJAK
- ← K10=20  
 L=600  
 EITT 10 MM KAMBJÄRN L=600 CM. Á HVERJA  
 20 CM Á SVÆÐI SEM PÍLAN NER YFIR  
 ENDI Á KAMBJÄRNI BEINN
- JÄRN BEYGIST SKEYTILENGD INN Í AÐLIGGJANDI  
 VEGG.
- ← GEFUR STEFNU JÄRNA SEM LEGGJAST NÆST  
 YFIRBORÐI STEYPU (NEÐST).
- # MERKIR AÐ ÞIL MILLI JÄRNA SÉ DAFNT  
 Í BÄÐAR ÁTTIR.
- HÉR BEYGIST ANNAÐ HVERT JÄRN UPP Í  
 EFRI BRÚN PLÖTU.

UM BENDISTÁL ALMENNT SJÁ ÍST 10.1.3.

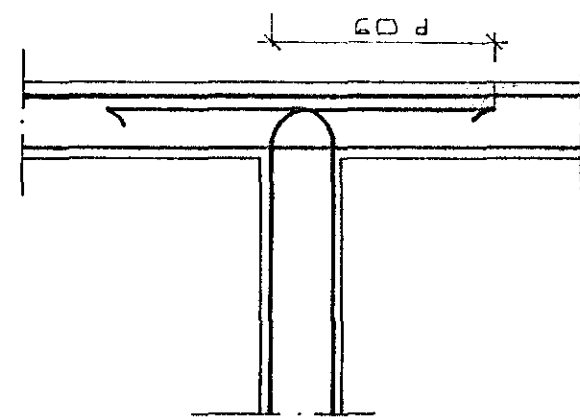
## TENING JÄRNAGRINDA



HORN TVÖFÖLD GRIND



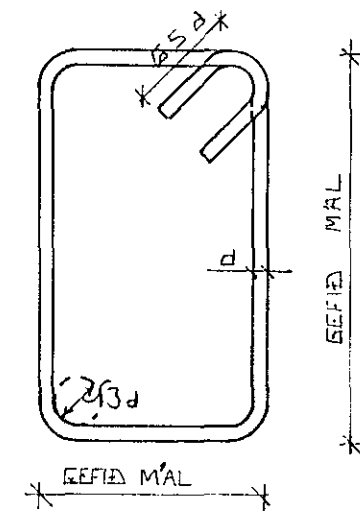
HORN EINFÖLD GRIND



MILLIVEGG TVÖFÖLD GRIND

## BEYGING JÄRNA.

GJARDIR: ST 37 EÐA KS 405



SJÁ EINNIG ÍST 10 I 6 2

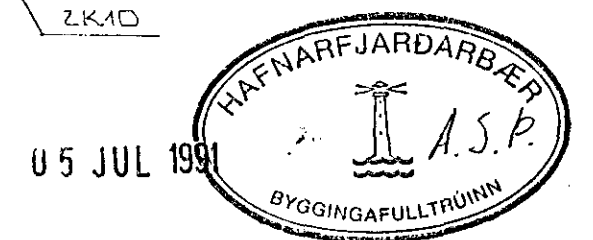
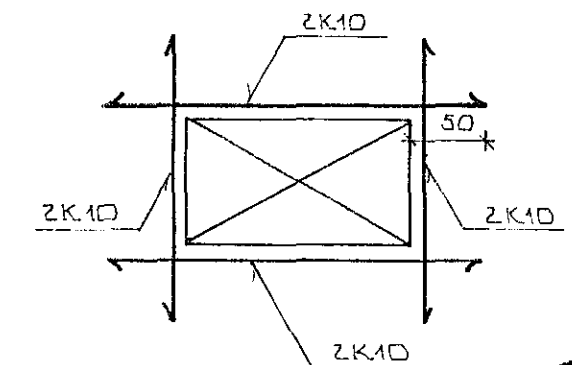
## SKEYTILENGD JÄRNA

Í PLÖTUM OG VEGGJUM SKAL EKKI SKEYTA  
 MEIRA EN FJÓRÐA HVERT JÄRN Í SAMAN  
 ÞVERSNÍÐI NEMA ANNAÐ SÉ SÝNT Á  
 TEIKNINGU.  
 SBR. ÍST 10 I 6 3 2 SKAL SKEYTILENGD  
 VIÐ VÍXILLAGNINGU VERA 40·d (d: ÞVERMÁL  
 STANGAR)

		EÐA				
ÞVERMÁL STANGAR	MM	8	10	12	16	20
SKEYTILENGD	CM	32	40	48	64	80

SJÁ EINNIG ÍST 10 I 6 3.

SÉ ANNAÐ EKKI TEKID FRAM KOMI 2K10  
 Í KRINGUM DYRA OG GLUGGA OP ER NÁI  
 50 CM. ÚT FYRIR OPID.



BR.NR.	DAGS	EÐLI BREYTINGAR	SIGN.
			DAGS JÚNÍ 1990
MÓBERG 2 HAFNARFIRÐI			HANNAÐ
ALMENNAR SKÝRINGAR: BURÐARVIRKI.			TEIKNAD
MELIKV.			VERK NR. 9129
SIGURÐUR ÞORLEIFSSON TEKNIFRÆÐINGUR F.T.F.I.			BLAD NR. 1-01
STRANDGÖTU 11 HAFNARFIRÐI SÍMI 54751			