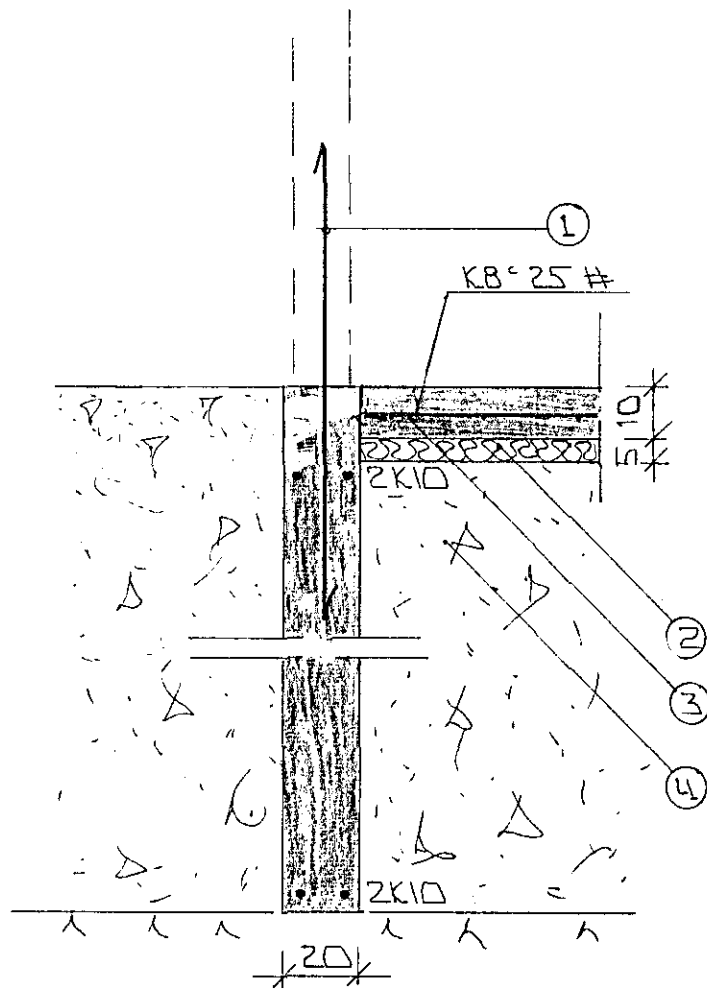
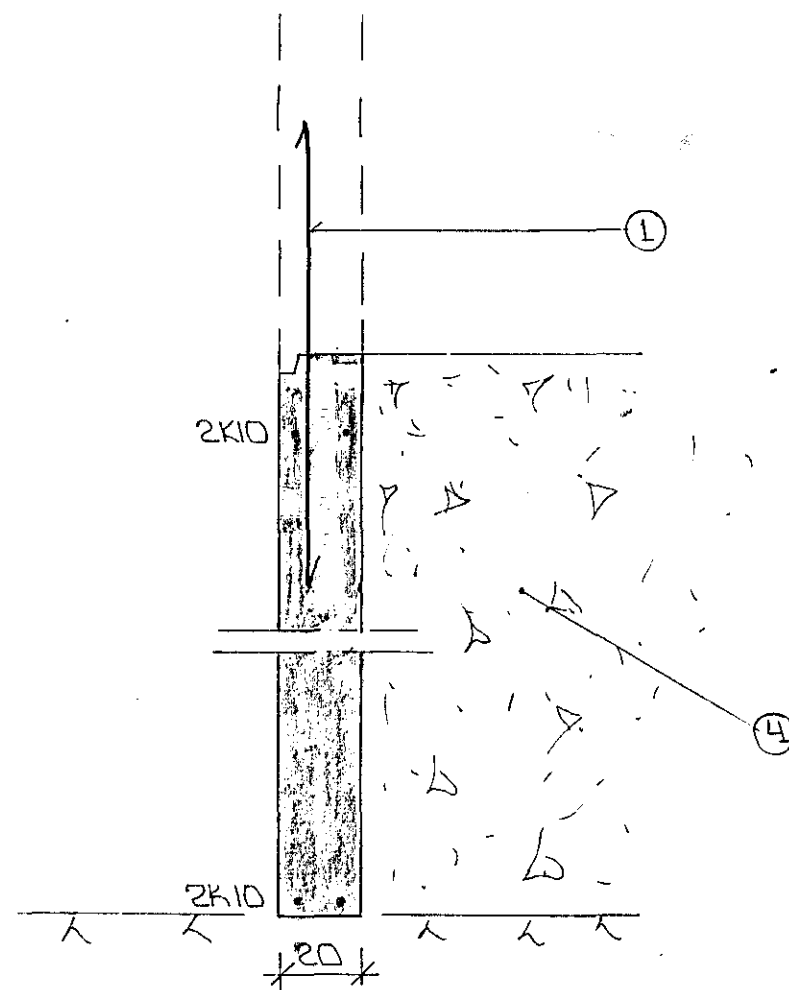


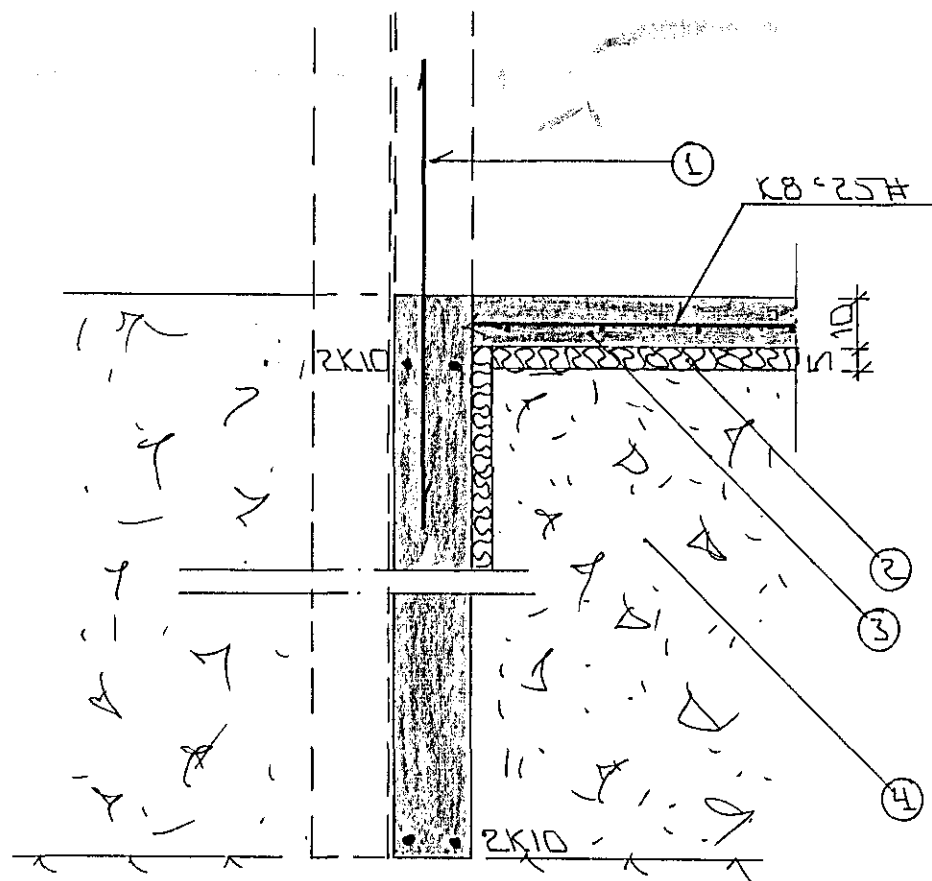
SNIB 1 Í ÚTVEGGI 1:20



SNIB 3 Í MILLIV. 1:20



SNIB 2 1:50



SNIB 4 1:20

SKÝRINGAR

ALMENJAR SKÝRINGAR SJÁ BL.NR L-01.

- ① — TENGISÁRN K10 °30 L:120 OG STANDI AMK. 50 CM YFIR PLOTU.
- ② — 50 MM PVC EINANGRUM HÆÐ PRESSIÐ P.E. 25 - 30 KG/M³. EINANGRUMIÐ NÁI AMK. 50 CM NIÐUR FYRIR PLOTU Á ÚTVEGGJUM.
- ③ — 10 CM JÁRNBEIT PLATA.
- ④ — GRÍÐAR-EDA HRALINFYLING. FRÓSTFRÍ OG ÞJAPPIST Í LÖGUM MED TITRÁPÖPPLI. LAGÞYKKT RÆÐIST AF STÆRD ÞJÖPPUNNAR.

2x10 EFST OG NEÐST Í SÖKKULVEGGJUM. JÁRNUM SÉU SAMFELLD OG HEIL UM HORN. VIÐ SAMSKYTTI SKULI ÞÁ SKEYTT AMK. SEM SVARAR SKEYTILENGD. ATHYGLI ER VAKIN Á AKVÆÐLUM RAFVEITU UM SAMTENGINGU NEÐR. SÖKKULJÁRNA. SJÁ TEIKNINGU RAFLAGNAHÖNNUNDA.

FARI HÆÐ SÖKKLA YFIR 120 CM KOMI EINFÖLD GRIND Í MIÐJAN VEGG. K10°25#ALÍK TEIKNADRA JARNA.



BR.NR.	DAGS	EBLI BREVTINGAR	SIGN.
			DAGS JÚNÍ '91
MÓBERG 2 HAFNARFIRÐI SNIB Í UNDIRSTÖÐUR.			HANNAÐ
MÆLIKV. 1:20			TEIKNADUR
SIGURÐUR ÞORLEIFSSON TEKNIFRÆÐINGUR F.T.F.I.			VERK NR. 9129
STRANDGÖTU 11 HAFNARFIRÐI SÍMI 54751/54255			BLADNR. 1-03