

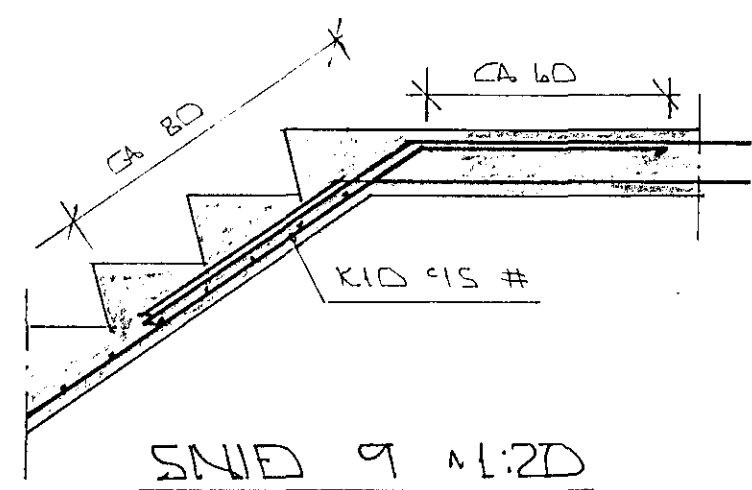
EINFÖLD GRIND Í YTRIBRÚN  
LÆRÉTT K10=20  
LÖÐRETT K10=30

EINFÖLD GRIND Í INNIBRÚN  
LÆRÉTT K10=20  
LÖÐRETT K10=30

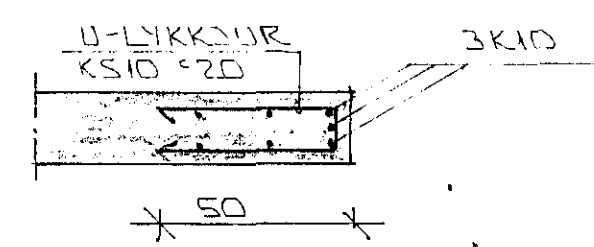
GRUNNMÝND 1:50

EINFÖLD GRIND Í INNIBRÚN  
LÆRÉTT K10=20  
LÖÐRETT K10=30

EINFÖLD GRIND Í YTRIBRÚN  
LÆRÉTT K10=20  
LÖÐRETT K10=30



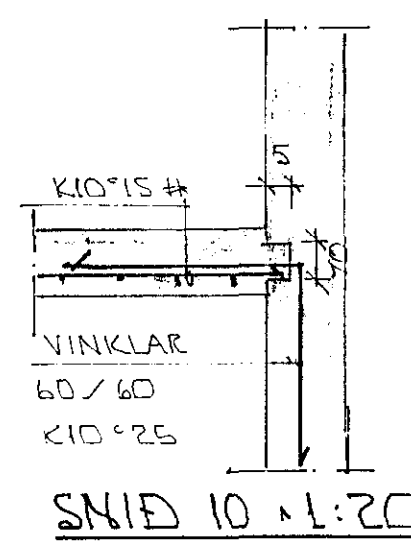
SNID 9 1:20



SNID 8 1:20

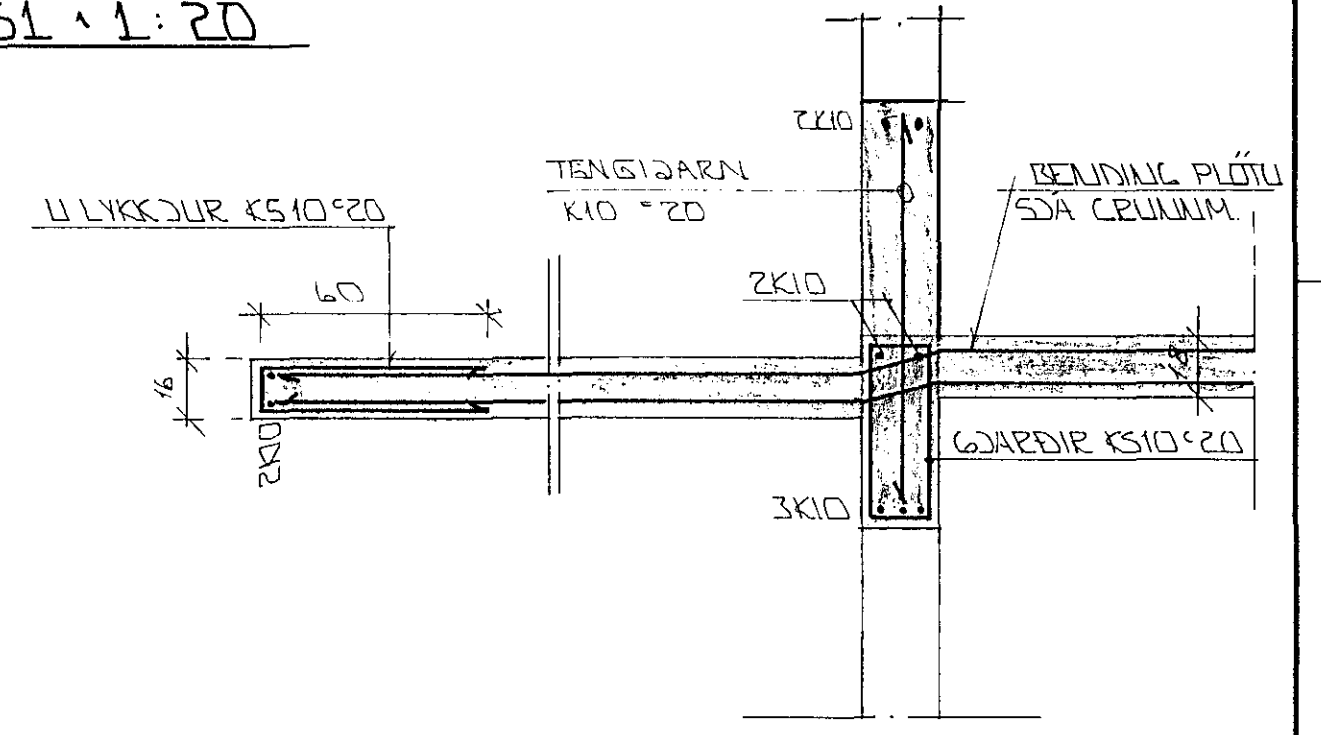
STEYPA:  
S > 250  
VS ≤ 0.5  
LOFT ≥ 6 %  
SEMENT ≥ 300 KG/M³

LANCJÁRNI 4K10  
GJARDIR KS10=20

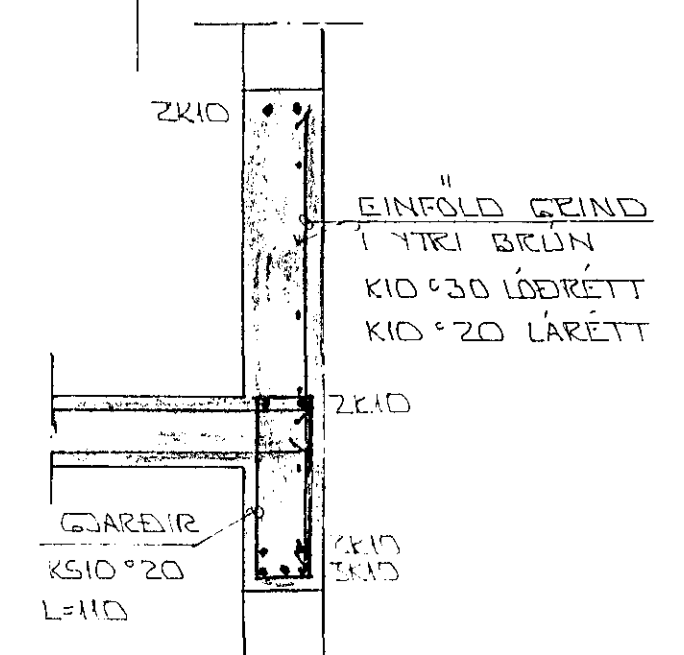


SNID 10 1:20

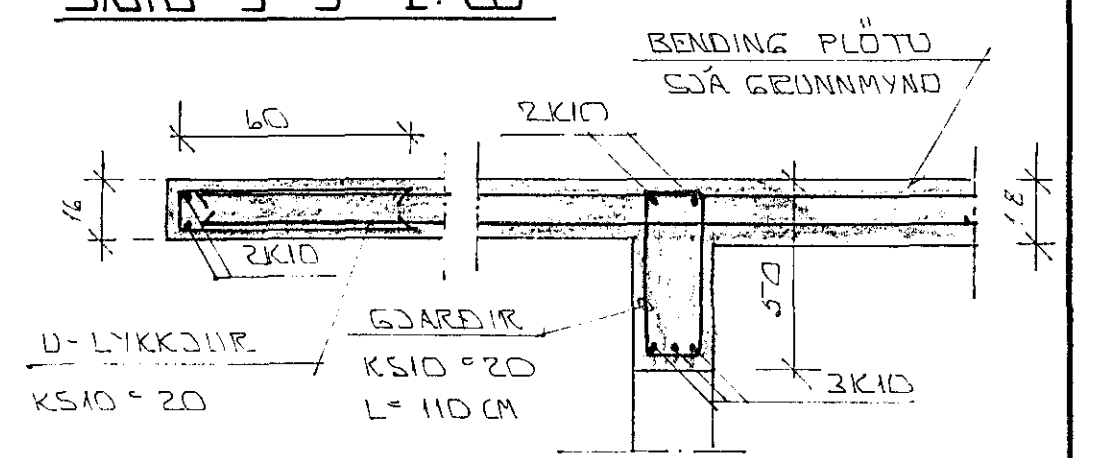
SÚLA S1 1:20



SNID 5-5 1:20



SNID 7 1:20

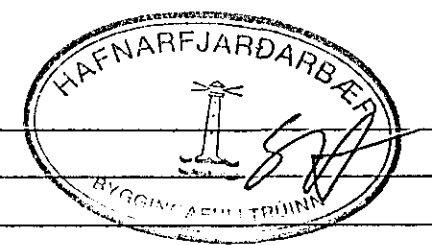


SNID 6-6 1:20

SKÝRINGAR

ALMENNAR SKÝRINGAR SJÁ BL. NR. 1-01.

21 OCT 1991



BR.NR	DAGS	EDLI Breytingar	SIGN.
			DAGS OKT '91
			HANNAS
			TEIKNAR
			VERK NR 9130
			BLAD NR 1-04

MÓBERG 4 HAFNARFJÖRÐI  
BENDING VEGGJA JARÐHÆÐAR  
BENDING PLOTU YFIR JARÐHÆÐ - SÚLA-SNID  
MELIKV. 1:50 - 1:20  
SIGURÐUR ÞORLEIFSSON TEKNIFRÆÐINGUR F.T.F.I.  
STRANDGÖTU 11 HAFNARFJÖRÐI Sími 54751/54255